



ESPAÑA

(19) ES (21) (22)	(11) NUMERO 250.311	(10) Y
	FECHA DE PRESENTACION 28.4.1980	

16 FEB. 1981

MODELO DE UTILIDAD

(30) PRIORIDADES:	(32) FECHA	(33) PAIS
(31) NUMERO		

(47) FECHA DE PUBLICIDAD	(51) CLASIFICACION INTERNACIONAL
	Int. Cl. 3 A03H 39/02

(54) TITULO DE LA INVENCION

MANDO A DISTANCIA, PERFECCIONADO, PARA JUGUETES.

(71) SOLICITANTE (S)

GOMEZ Y CIA., S.R.C.

DOMICILIO DEL SOLICITANTE

SANTA ANA, núm. 6 - IBI (Alicante)

(72) INVENTOR (ES)

(73) TITULAR (ES)

(74) REPRESENTANTE

D. BERNARDO UNGRIA GOIBURU

1

El Estatuto vigente sobre Propiedad Industrial, de 26 de Julio de 1929, en su texto refundido publicado el 30 de Abril de 1930, establece los caracteres de patentabilidad de las invenciones de tipo industrial que tienen por objeto obtener ventajas sobre lo ya conocido, admitiendo por consiguiente como patentables, las nuevas máquinas, aparatos, instrumentos, procesos de fabricación, etc. La amplitud de conceptos previstos como patentables, ha llevado al legislador a aclarar (Artº. 46) que la enumeración contenida en dicho cuerpo legal es puramente enunciativa y, no limitativa, - haciéndola extensiva incluso a los descubrimientos de tipo científico (Artº. 47).

10

15

El Decreto de 26 de Diciembre de 1947, recogiendo la Orden de 18 de Noviembre de 1935, confirma el criterio legal de que también serán patentables los instrumentos, objetos, o partes de los mismos, que aporten a la función a que son destinados, un beneficio o efecto nuevo, y en definitiva que constituyan una mejora sustancial sobre lo anteriormente conocido.

20

Pues bien, a tenor de lo expuesto, y en base al articulado que recoge los conceptos expresados, debe considerarse, que la invención a que se refiere la presente memoria, constituye una novedad industrial, con características y ventajas que la hacen merecedora del privilegio de explotación exclusiva que por ella se solicita, premiando así los méritos de quien aporta a la industria del país una mejora efectiva y precisamente comprendida entre las enunciadas por la Ley como patentables. (Artºs. 46 y 47 en relación con el 171, en su nueva redacción afectada por la Orden de 18 de noviembre de 1935).

25

30

1

Es objeto de la presente memoria, como se expresa en el enunciado de la misma, un mando a distancia, perfeccionado, para juguetes.

5

La novedad por la que se caracteriza este mando a distancia está constituida por el hecho de establecer entre la cavidad receptora de las pilas y el espacio ocupado por los conductores y conexiones eléctricas, un tabique-placa independiente, que establece una división de aislamiento.

10

Con este tabique se trata de impedir que se toque los cables cuando se manipula para el recambio de las pilas, evitando con ello el deterioro de éstos.

15

Para mejor comprensión de las características de este mando a distancia, acompaña a la presente memoria, formando parte de la misma, un juego de planos que comprende las figuras 1ª y 2ª que representan lo siguiente:

20

Figura 1ª.- En perspectiva isométrica y visto desde abajo, el mando a distancia que se compone de dos carcasas, una superior (1) y otra inferior (2) (que sirve de receptáculo de las pilas) separadas por un tabique-placa (3), y unidas por tornillos colocados en los orificios (7) y por las pestañas (4 y 5).

25

En el espacio existente entre la carcasa (1) y el tabique-placa (3) se encuentran los botones de los mandos y el eje del volante. La carcasa superior va prevista de un orificio (9) lateral para salida al exterior de los cables.

30

Figura 2ª.- Una sección longitudinal, por su plano de simetría, del mando a distancia con los elementos que lo componen separados; donde se indica el modo en que se acoplan. Estos elementos son: dos carcasas, superior (1) e inferior (2), un tabique-placa (3), el eje del volante (8),

1 los botones de mando (20) y el volante (6).

5 La carcasa inferior sirve de receptáculo de las pilas y está constituido por un cuerpo largo y hueco de sección pentagonal abierto por su cara superior y dotado de dos pestañas (4 y 5) provistas de ranuras pasantes (12 y 13) previstas para la introducción en ellas de la punta de arpón (14) a presión y de la aleta angulada (15) de la carcasa (1) lateralmente, quedando así unida a la carcasa (1) y atrapando entre ellas al tabique-placa (3) que a su vez está dotado de pequeños cilindros orificados (16 y 17), los primeros (16) para alojar los pivotes (18) de la carcasa superior y los segundos para alojar tornillos que van roscados también a cilindros orificados (19) de la carcasa superior, con lo que se fija totalmente el conjunto. El tabique-placa presenta nervaduras (21) de contorno curvados cóncavo que sirven de sujeción a las pilas y en sus extremos posee pestañas (22) que se adosan a la carcasa (2).

15 Entre la carcasa (1) y el tabique-placa se encuentran los botones de mando (20) de los que sobresale su parte superior por los orificios (23), también entre estos dos elementos se halla el eje de volante (8), cilíndrico que gira sobre el cilindro (24) entre dos toques (25) y comprende una extensión plana (26) que presenta un orificio (27) para el engarce del extremo de un cable, cuyo otro extremo acciona la dirección del automóvil. El eje del volante (8) sobresale su parte superior introduciéndose en el orificio ciego (11) del volante (6).

20 Como ya se ha reseñado anteriormente las ventajas de este mando perfeccionado son las derivadas de la separación de las pilas del resto del mando evitando con ello que

30

1 al manipular para la colocación de las pilas haya contacto
con los cables, conexiones y demás elementos del mando, con
lo que se evita el deterioro de éstos.

5 Por otra parte se les preserva también de un posi-
ble derrame del líquido de las pilas.

10 No se considera necesario hacer más extensa esta
descripción para que cualquier persona perita en la materia
comprenda perfectamente cual es la idea que se desea regis-
trar, así como las ventajas que de su realización industrial
han de derivarse.

15 Por todo ello y para evitar posibles imitaciones -
se presenta esta solicitud pidiendo su explotación ex exclu-
siva de la idea descrita, de acuerdo con las consideraciones
y puntos que se desean reivindicar, que se concretan en las
páginas siguientes.

20

25

30

1 hecha la descripción a que se refiere la memoria
que antecede, es preciso insistir en que los detalles de rea-
lización de la idea expuesta, pueden variar, es decir, que
5 pueden sufrir pequeñas alteraciones, basadas siempre en los
principios fundamentales de la idea, que son en esencia los
que quedan reflejados en los párrafos de la descripción he-
cha. En efecto, el Artículo 48 del Estatuto vigente sobre -
Propiedad Industrial, establece como no patentables, en su
apartado tercero, "los cambios de forma, dimensiones, propor-
10 ciones y materias de un objeto ya patentado" fijando así el
criterio del legislador en el sentido de que patentada una
idea que pueda dar lugar a una realidad práctica e industria-
lizable, nadie podrá apoyarse en ella para, a pretexto de
haber introducido ligeras modificaciones, presentarla como
15 nueva y propia.

 Este principio, en cuanto al alcance de la protec-
ción del objeto patentado se refiere, se halla confirmado
por numerosas Sentencias del Tribunal Supremo, y entre ellas,
como más terminantes, en las de fechas 16 de octubre de 1954,
20 23 de enero de 1959, 20 de marzo de 1964 y otras.

 Establecido el concepto expresado, en cuanto a la
amplitud que debe darse a la protección solicitada, se redac-
ta a continuación la Nota de Reivindicaciones, de acuerdo -
con lo que se establece en el último párrafo del apartado -
25 tercero del Artículo 100 de la Ley, sintetizando así las no-
vedades que se desean reivindicar:

NOTA DE REIVINDICACIONES

 En resumen, el privilegio de explotación exclusi-
va que se solicita, recaerá sobre las siguientes reivindica-
30 ciones:

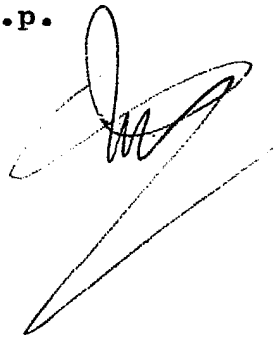
1 1a.- MANDO A DISTANCIA, PERFECCIONADO, PARA JUGUETES
caracterizado esencialmente por el hecho de establecer entre
la cavidad receptora de las pilas y el espacio ocupado por
los conductores y conexiones eléctricas, un tabique-placa in-
5 dependiente, que establece una división de aislamiento, que
impide tocar los cables cuando se manipula para el recambio
de las pilas.

 2a.- Se reivindica por último como objeto sobre -
el que ha de recaer el modelo de utilidad que se solicita,
10 MANDO A DISTANCIA, PERFECCIONADO, PARA JUGUETES.

 Todo conforme queda descrito y reivindicado en la
presente memoria descriptiva, que consta de siete páginas -
mecnografiadas y dibujos que se acompañan.

15 Madrid, 28 de Abril de 1980

 BERNARDO UNGRIA
 P.P.



20

25

30

FIG. 1

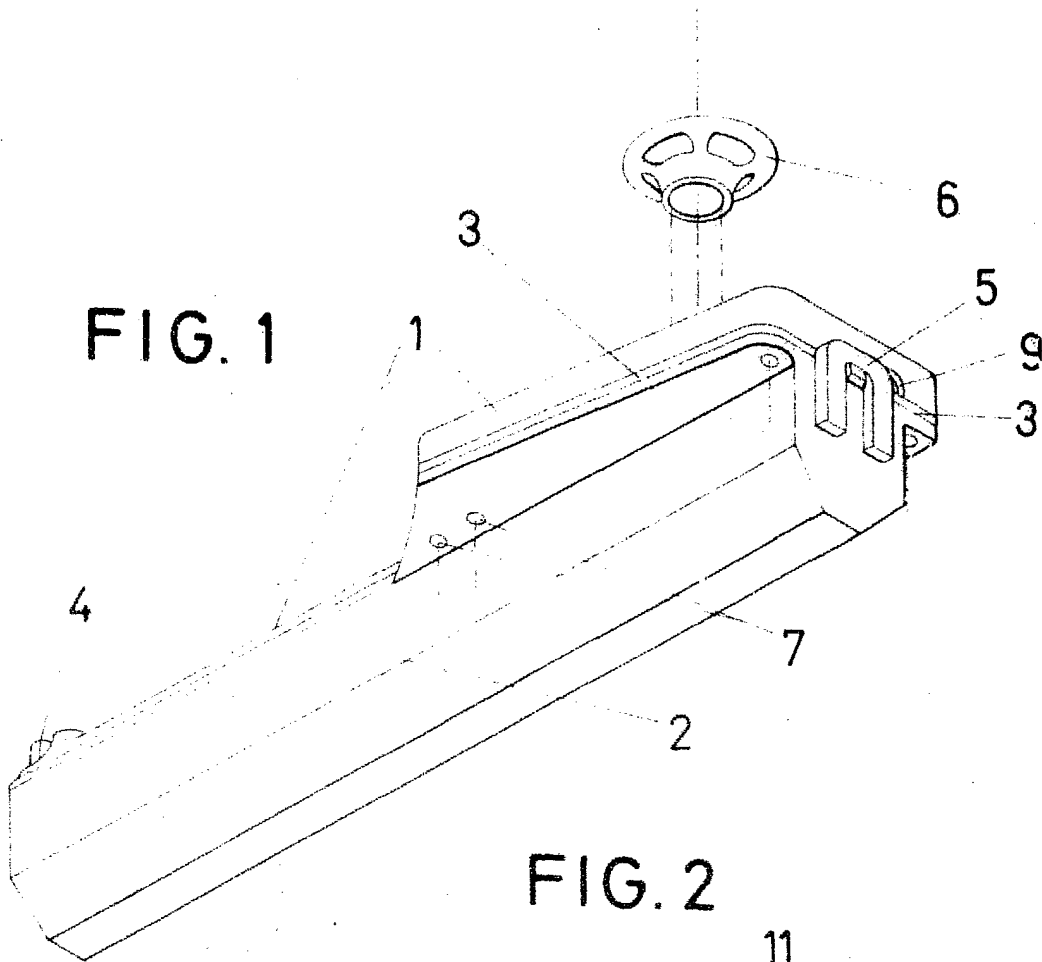


FIG. 2

