



250293

MEMORIA DESCRIPTIVA

Correspondiente a la solicitud de registro de un primer Certificado de Adición, que se solicita para España y sus Colonias, a favor de Don Jesús ROMANA BASALDUA, de nacionalidad española, residente en Bilbao, calle Colón Larreategui núm. 2, - - - - -

p o r

" MEJORAS EN EL OBJETO DE LA PATENTE PRINCIPAL NUMERO 242.202, POR PERFECCIONAMIENTOS INTRODUCIDOS EN LOS MECANISMOS DE TRANSMISION Y BATIDOR EN LAS MAQUINAS LAVADORAS "

El objetivo de este Certificado es la introducción de nuevas mejoras en el batidor de las máquinas de lavar a que se refiere la patente principal, con la pretensión de conseguir una mayor eficacia, compatible con la suavidad, en la operación de remover el líquido entre las ropas sometidas al lavado.

El nuevo batidor presenta la forma de una rueda maciza

250293



10

15

20

25

30

35

cuya región central sobresale algo cónicamente y luego hacia su base va redondeándose hasta llegar a la superficie plana externa de la rueda, como a la mitad de distancia entre el centro y la periferia; desde ese encuentro salen varios anchos nervios radiales de superficie semicilíndrica que terminan en un reborde de la misma altura de los nervios y que constituye la citada periferia externa del batidor, la cual periferia recibe un cierto redondeo en su unión con la cara posterior de la rueda; esta cara posterior es lisa y está ahuecada en su región inmediata al eje, el cual forma parte del batidor y tiene la longitud apropiada para el montaje con el mecanismo de transmisión del movimiento.

En ésta Memoria se describe un dibujo que, como ejemplo sin caracter limitativo, se refiere a una realización de un batidor dotado de las mejoras motivo del presente certificado de adición. Dos figuras completan las explicaciones:

La figura 1 muestra una vista frontal del batidor de acuerdo con las mejoras, y

La figura 2 muestra un corte del mismo según la línea 2-2- de la figura 1.

El batidor de éste ejemplo está hecho de aluminio, pero no hay inconveniente en construirlo de cualquier aleación metalúrgica adecuada o de materiales como la bakelita, los plásticos u otros, ya que la función que realiza solo depende de su forma .

Como se deduce de las figuras, el batidor, en forma de rueda maciza, presenta en su región central de la cara anterior el saliente cónico -1- que hacia la base -3- se va redondeando cuando cuando termina sobre la superficie plana



250293

40 -4-. Hay seis nervios radiales -5-, anchos y de sección se-  
micilíndrica, que terminan en el reborde -6- constitutivo  
de la periferia de la rueda. Dichos nervios, gracias a su  
forma suave no estropean la ropa, pero son lo suficientemen-  
te salientes para que al girar influyan sobre el agua del re-  
cipiente y produzcan en ella ondas y remolinos que, impul-  
sando la ropa hacia arriba, no dejan que haya prenda que  
quede rozando o permanezca inmóvil en el fondo. El citado  
45 reborde -6- se redondea en -7- al juntarse con la superficie  
de la cara posterior -8-, que es lisa. Una oquedad -9- rodea  
al eje -10- del batidor y aligera algo esta pieza. En este  
ejemplo, el eje va embutido en la masa de la región cónica  
-1-.

50 En las diversas realizaciones de batidores dotados de  
las mejoras descritas caben algunas variantes de construc-  
ción de acuerdo con la técnica de fabricación de los mate-  
riales que se utilicen, siempre dentro de las característi-  
cas que se detallan en la nota que sigue.

55 N O T A

EN RESUMEN: El presente Certificado de Adición, que  
se solicita para España y sus Colonias, ha de recaer sobre  
las siguientes reivindicaciones:

60 1.- Mejoras en el objeto de la patente principal re-  
ferentes al batidor caracterizadas porque dicho batidor pre-  
senta la forma de una rueda maciza cuya región central de la  
cara anterior sobresale algo cónicamente y luego hacia su ba-  
se va redondeándose hasta llegar a la superficie plana de la  
rueda, como a la mitad de distancia entre el centro y la pe-  
65 riferia; desde ese encuentro salen varios anchos nervios ra-



250293

70

diales de superficie semicilíndrica que terminan en un re-  
borde con la misma altura que los nervios y que constituye  
la citada periferia externa del batidor, la cual periferia  
recibe un cierto redondeo en su unión con la cara posterior  
de la rueda, esta cara posterior es lisa y está ahuecada en  
su región inmediata al eje, el cual forma parte del batidor  
con longitud apropiada para su montaje en el mecanismo de  
transmisión del movimiento.

75

2.- Por último, se reivindica como objeto sobre el que  
ha de recaer el presente ler. Certificado de Adición, que  
se solicita para España y sus Colonias, - - - - -

p o r

80

" MEJORAS EN EL OBJETO DE LA PATENTE PRINCIPAL NUMERO 242.202  
POR PERFECCIONAMIENTOS INTRODUCIDOS EN LOS MECANISMOS DE TRANS  
MISION Y BATIDOR EN LAS MAQUINAS LAVADORAS "

Todo conforme queda representado en la presente memoria  
descriptiva que, consta de cuatro hojas, escritas a máquina  
por una sola cara y dibujos que se acompañan.

Madrid, 23 de Junio de 1959.-

P.A.,

PEDRO FELIX MARRA



950293

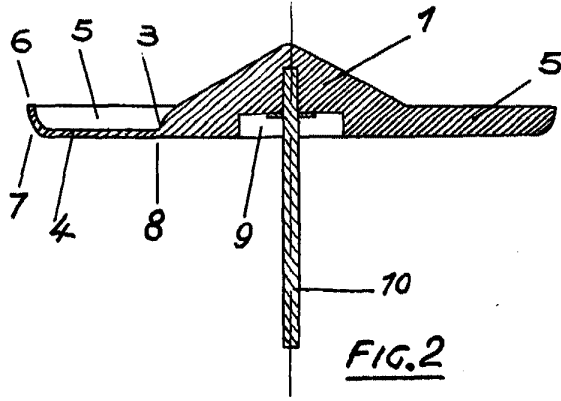


FIG. 2

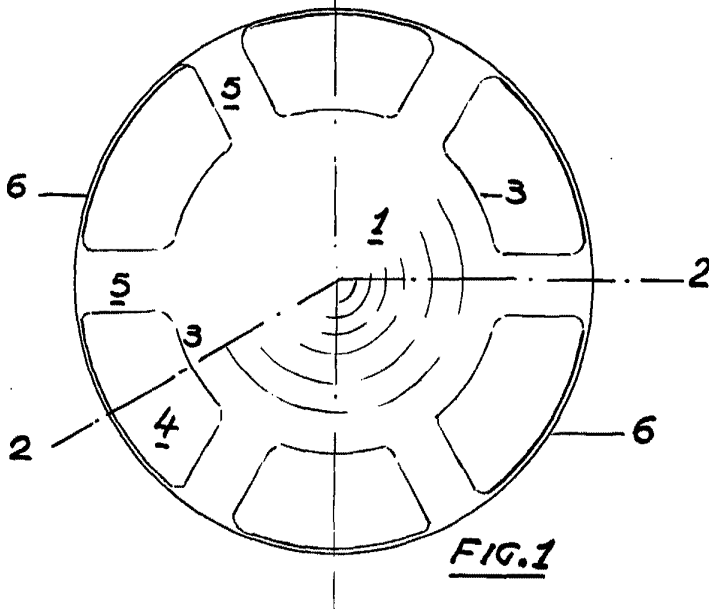


FIG. 1

ESCALA VARIABLE  
MADRID, 26 JUN. 1959  
P.A.

PEDRO FELIX MORA  
R.F.