

16 ES	11 NUMERO	18 Y
	21	
	22 FECHA DE PRESENTACION	
		25 abril 1.980



ESPAÑA

MODELO DE UTILIDAD

30 PRIORIDADES:	31 NUMERO	32 FECHA	33 PAIS
-----------------	-----------	----------	---------

47 FECHA DE PUBLICIDAD	51 CLASIFICACION INTERNACIONAL A63H 29/18 A63H 33/30
------------------------	---

54 TITULO DE LA INVENCIÓN
MECANISMO PARA COCINAS DE JUGUETE.

71 SOLICITANTE (S)
JUGUETES Y COCINAS, S.L.

DOMICILIO DEL SOLICITANTE
C/. 20 de Noviembre, 12 IBI (Alicante).

72 INVENTOR (ES)
------------------

73 TITULAR (ES)
-----------------

74 REPRESENTANTE
DON BERNARDO UNGRIA GOIBURU.

1 El Estatuto vigente sobre Propiedad Industrial, de  
26 de Julio de 1929, en su texto refundido publicado el 30  
de Abril de 1930, establece los caracteres de patentabili-  
dad de las invenciones de tipo industrial que tienen por  
5 objeto obtener ventajas sobre lo ya conocido, admitiendo  
por consiguiente como patentables, las nuevas máquinas, a-  
paratos, instrumentos, procesos de fabricación, etc. La am-  
plitud de conceptos previstos como patentables, ha llevado  
al legislador a aclarar (Artº. 46) que la enumeración con-  
10 tenida en dicho cuerpo legal es puramente enunciativa y no  
limitativa, haciéndola extensiva incluso a los descubrimien-  
tos de tipo científico (Artº. 47).

El Decreto de 26 de Diciembre de 1947, recogiendo  
la Orden de 18 de Noviembre de 1935, confirma el criterio  
15 legal de que también serán patentables los instrumentos, ob-  
jetos, o partes de los mismos, que aporten a la función a  
que son destinados, un beneficio o efecto nuevo, y en defi-  
nitiva que constituyan una mejora sustancial sobre lo ante-  
riormente conocido.

20 Pues bien, a tenor de lo expuesto, y en base al ar-  
ticulado que recoge los conceptos expresados, debe conside-  
rarse, que la invención a que se refiere la presente memo-  
ria, constituye una novedad industrial, con características  
y ventajas que la hacen merecedora del privilegio de explo-  
25 tación exclusiva que por ella se solicita, premiando así  
los méritos de quien aporta a la industria del país una me-  
jora efectiva y precisamente comprendida entre las enuncia-  
das por la Ley como patentables. (Arts. 46 y 47 en relación  
con el 171, en su nueva redacción afectada por la Orden de  
30 18 de Noviembre de 1.935).

1 La invención objeto de la presente memoria, consiste como se expresa en el enunciado de la misma, en un mecanismo para cocinas de juguete.

5 Con el objeto de dotar de efectos nuevos a las cocinas de juguete y asemejarlas en lo posible a las cocinas reales se ha ideado el presente modelo de mecanismo que sirve para dotar al horno de la cocina de un asador giratorio que presenta la particularidad ventajosa de ser desacoplable con respecto al horno lo que permite su utilización optativa, consiguiendo cuando no se utiliza, mayor espacio, en dicho horno, siendo por este motivo de aprovechar el mayor espacio por lo que el mecanismo sitúa fuera de éste, el motor y las transmisiones que hacer girar el asador.

10  
15  
20  
25  
30  
Esencialmente este modelo de mecanismo está caracterizado por el hecho de disponer el motor de accionamiento del asador de pollos situado en el interior del horno, en el espacio comprendido entre el cuerpo que constituye la cámara del horno y la encimera donde van alojados los fuegos, relacionándose con el asador a través de un reducto con transmisión de correas elásticas, con la particularidad de quedar la espada del asador independiente, de quita y pon, a través de la disposición de un pivote retractil situado como apoyo contrario al conducido por el motor.

Para mejor comprensión de este modelo de sus características y funcionamiento, acompaña a la presente memoria, formando parte de la misma, un plano que representa el alzado seccionado del mecanismo del horno en el que se ha dibujado a trazos la cocina en el que va ubicado.

En el plano se observa como el motor (1) va colocado entre el horno (2) y la encimera (3) y su eje va conec

1 tado a un juego de transmisión (4), formado por poleas (5)  
y correas elásticas (6), que está alojado entre el horno y-  
el lateral (7) de la cocina sirviendo este juego, de trans-  
misión del movimiento del motor al eje (8) de la polea infe-  
5 rior que es coaxial con la espada del asador (9).

El alimento que se quiere cocinar (10) está atra-  
vesado por la espada del asador (9) y dicha espada se en-  
garza en el horno introduciendo uno de sus extremos (11) en el  
pivote retráctil (12) y el contrario (13) en el interior --  
10 del eje (8) de la polea inferior según indican las flechas.

El accionamiento del motor puede efectuarse a tra-  
vés de las llaves (14) de la cocina.

Como ya se ha expresado anteriormente con este me-  
canismo se quiere conseguir principalmente un accionamiento  
15 del asador de pollos que permite que éste se acople y des-  
cople a voluntad y estando dispuesto dicho mecanismo de tal  
modo que deje libre el espacio interior del horno que queda  
totalmente aprovechable cuando se retira el asador.

No se considera necesario hacer más extensa esta-  
20 descripción para que cualquier persona perita en la materia  
comprenda perfectamente cual es la idea que se desea regis-  
trar, así como las ventajas que de su realización industrial  
han de derivarse.

Por todo ello, y para evitar posibles imitaciones se  
25 presenta esta solicitud, pidiendo la explotación en exclusi-  
va de la idea descrita, de acuerdo con las consideraciones-  
y puntos que se desean reivindicar, que se concretan en las  
paginas siguientes.

1 Hecha la descripción a que se refiere la memoria  
que antecede, es preciso insistir en que los detalles de  
realización de la idea expuesta, pueden variar, es decir,  
que pueden sufrir pequeñas alteraciones, basadas siempre  
5 en los principios fundamentales de la idea, que son en esen-  
cia los que quedan reflejados en los párrafos de la descrip-  
ción hecha. En efecto, el Artículo 48 del Estatuto vigente  
sobre Propiedad Industrial, establece como no patentables,  
en su apartado tercero, "los cambios de forma, dimensiones,  
10 proporciones y materias de un objeto ya patentado" fijando  
así el criterio del legislador en el sentido de que paten-  
tada una idea que pueda dar lugar a una realidad práctica  
e industrializable, nadie podrá apoyarse en ella para, a  
pretexto de haber introducido ligeras modificaciones, pre-  
15 sentarla como nueva y propia.

Este principio, en cuanto al alcance de la protec-  
ción del objeto patentado se refiere, se halla confirmado  
por numerosas Sentencias del Tribunal Supremo, y entre -  
ellas, como más terminantes, en las de fechas 16 de octubre  
20 de 1954, 23 de enero de 1959, 20 de marzo de 1964 y otras.

Establecido el concepto expresado, en cuanto a la  
amplitud que debe darse a la protección solicitada, se re-  
dacta a continuación la Nota de Reivindicaciones, de acuer-  
do con lo que se establece en el último párrafo del apar-  
25 tado tercero del Artículo 100 de la Ley, sintetizando así  
las novedades que se desean reivindicar:

#### NOTA DE REIVINDICACIONES

En resúmen, el privilegio de explotación exclusi-  
va que se solicita, recaerá sobre las reivindicaciones si-  
30 guientes:

1

1ª.- MECANISMO PARA COCINAS DE JUGUETE, caracteri-  
zado esencialmente por el hecho de disponer el motor de ac-  
cionamiento del asador de pollos situado en el interior del  
horno, en el espacio comprendido entre el cuerpo que consti-  
tuye la cámara del horno y la encimera donde van los fuegos  
relacionandose con el asador a través de un reducto, con --  
transmisión de correas elásticas, con la particularidad de-  
que la espada del asador es independiente, de quita y pon, a  
través de la disposición de un pivote retractil situado como  
apoyo contrario al conducido por el motor.

5

10

2ª.- Se reivindica por último como objeto sobre el  
que ha de recaer el modelo de utilidad que se solicita, ME-  
CANISMO PARA COCINAS DE JUGUETE.

15

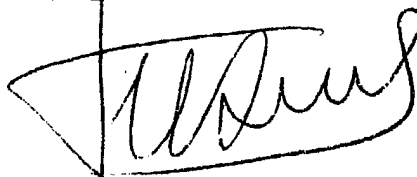
Todo conforme queda descrito y reivindicado en la  
presente memoria descriptiva, que consta de seis páginas me-  
canografiadas y dibujos que se acompañan.

20

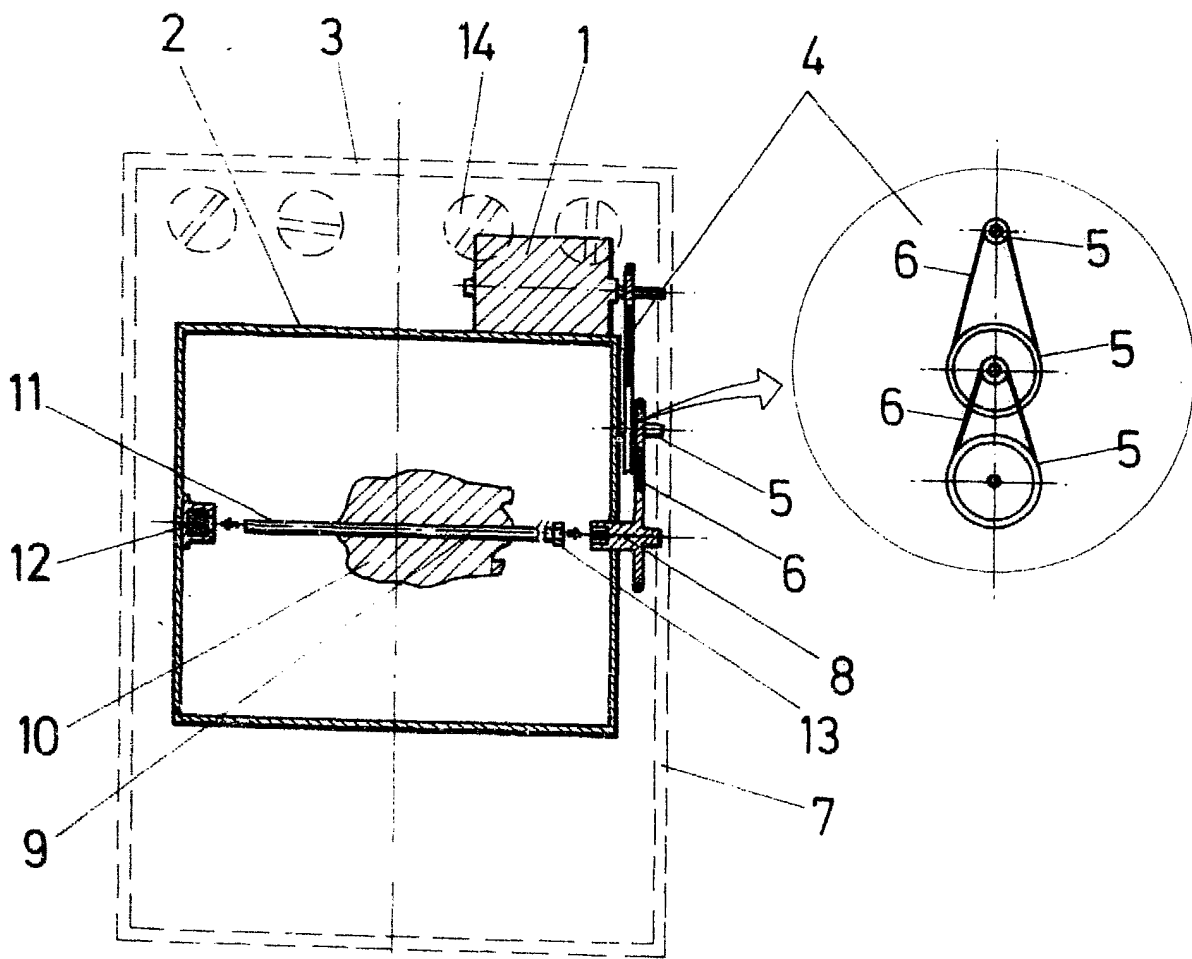
Madrid, 25 Abril 1980

BERNARDO UNGRIA

P. P



25



*[Handwritten signature]*