



ESPAÑA

|    |    |                       |              |    |   |
|----|----|-----------------------|--------------|----|---|
| ES | 11 | NUMERO                | 250258       | 12 | Y |
|    | 12 | FECHA DE PRESENTACION | 24 ABR. 1980 |    |   |

MODELO DE UTILIDAD

1 JUL. 1980

|                 |          |         |
|-----------------|----------|---------|
| 70 PRIORIDADES: | 92 FECHA | 93 PAIS |
| 81 NUMERO       |          |         |

|                        |                                |
|------------------------|--------------------------------|
| 77 FECHA DE PUBLICIDAD | 81 CLASIFICACION INTERNACIONAL |
|                        | A 26 F 47/00                   |

79 TITULO DE LA INVENCIÓN

"DISPOSITIVO PARA LA PERFORACION DE CIGARRILLOS"

71 SOLICITANTE (S)

D. SALVADOR SOLE LAGUNA

DOMICILIO DEL SOLICITANTE

C/. Consejo de Ciento, 421 - 123ª BARCELONA-9

72 INVENTOR (ES)

73 TITULAR (ES)

D. SALVADOR SOLE LAGUNA

74 REPRESENTANTE

D. JAIME ISERN CUYAS, Agente Oficial de la Propiedad Industrial.

### MEMORIA DESCRIPTIVA

El presente modelo de utilidad se refiere a un dispositivo para la perforación de cigarrillos.

Más concretamente, en la invención se ha ideado un dispositivo de bolsillo o sobremesa especialmente destinado para la perforación de cigarrillos en sentido diametral y en un punto determinado de su longitud, con el fin de formar una entrada de aire que favorece la combustión de los productos nocivos del tabaco, que como es sabido se concentran en el extremo próximo a la boquilla, a medida que se consume el cigarrillo. Al propio tiempo, este aporte de aire contribuye a rebajar la temperatura del humo aspirado por el fumador, sin por ello apreciarse pérdida del sabor del tabaco.

En líneas generales, el dispositivo que se preconiza está constituido por un cuerpo monopieza de material moldeado, que integra una cavidad tubular para entrada del extremo del cigarrillo. La referida cavidad presenta orificios diametralmente opuestos para una aguja perforadora desplazable por pulsador hacia su posición activa y requerida por un resorte hacia una posición retraída que deja libre la cavidad para introducción del cigarrillo.

Con el fin de facilitar la explicación, se acompaña a la presente memoria descriptiva de una lámina de dibujos en la que se ha representado un caso de realización que se cita a título de ejemplo.

En los dibujos:

La figura 1, muestra una sección en alzado del dispositivo.

La figura 2, corresponde a una sección transversal del mismo.

La figura 3, es una vista en perspectiva del dispo-

sitivo, según el modelo.

Haciendo referencia a las figuras, se aprecia en su realización un dispositivo perforador de cigarrillos, constituido por una carcasa monopieza de material moldeado, designada en general por -1-, la cual presenta una cavidad tubular -2-, para entrada del extremo del cigarrillo. Esta cavidad -2- presenta orificios -3- y -4- diametralmente opuestos, a través de los cuales desliza la aguja o medio perforador propiamente dicho -5-, asociada al vástago -6-, que presenta una cabeza exterior de pulso -7- y un ensanchamiento -8- de tope contra el extremo de la cavidad -11-, que define la carrera del vástago y en cuya cavidad aloja el muelle -12- de recuperación.

La longitud de la cavidad -2-, receptora del cigarrillo sitúa automáticamente el lugar idóneo donde se debe realizar la perforación.

El modelo, dentro de su esencialidad, pueda ser llevado a la práctica en otras formas de realización que difieran en detalles de la indicada a título de ejemplo en la descripción y a las cuales alcanzará igualmente la protección que se recaba. Podrá pues, construirse en cualquier forma y tamaño, con los materiales más adecuados, por quedar todo ello comprendido en el espíritu de las reivindicaciones.

. . .

#### NOTA

Descrito el objeto y utilidad de la presente invención lo que se declara como no divulgado ni practicado en España, comprende las siguientes reivindicaciones.

1.- Dispositivo para la perforación de cigarrillos, caracterizado esencialmente por el hecho de estar constituido por un cuerpo monopieza de material moldeado, provisto de una cavidad tubular, para inserción axial de un extremo del cigarrillo,

estando comunicada esta cavidad a través de orificio, con una segunda cavidad transversal en la que se aloja una aguja o similar encajada a dicho orificio de comunicación y mantenida en el interior de esta segunda cavidad por un muelle de recuperación cuya oposición es vencida por el pulsado manual de la cabeza exterior de un vástago empujador de la aguja o similar que la desplaza a través de la cavidad en que se encuentra contenido el cigarrillo al cual perfora diametralmente.

5.

2.- Dispositivo para la perforación de cigarrillos.

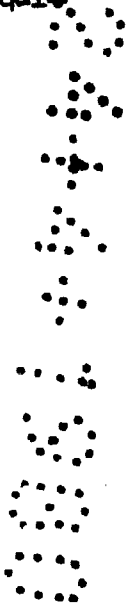
10.

Según se describe y reivindica en la presente memoria descriptiva que consta de 4 páginas foliadas y escritas a máquina por una sola de sus caras.

Madrid, a 24 ABR. 1980

p.a.

JUANES ISIDRO CUYÁS  
P. P.



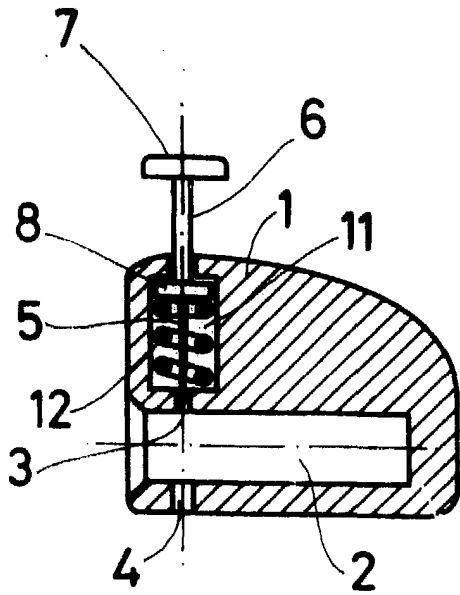


FIG. 1

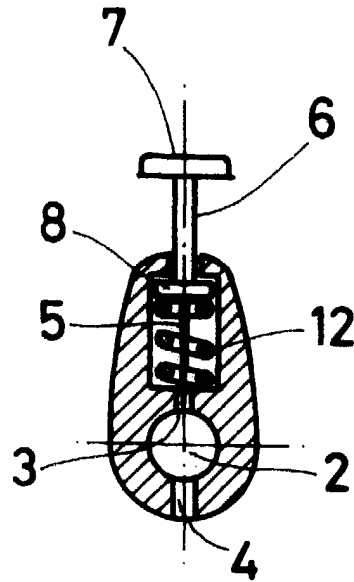


FIG. 2

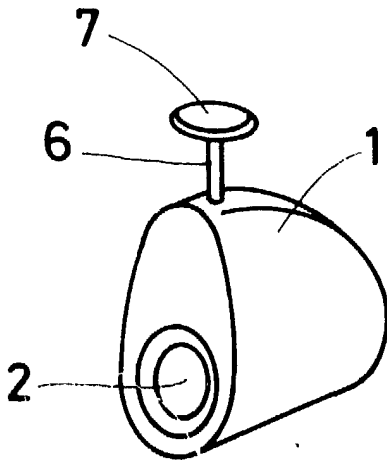


FIG. 3

Madrid, a 24 ABR. 1980  
p. a.

JAIME ISEBEN CUYÁ  
P. P.