

REGISTRO DE LA PROPIEDAD INDUSTRIAL



ESPAÑA

19 ES 21 22	11 NUMERO 250.252/6	18 Y 10/8
	22 FECHA DE PRESENTACION 24.4.80	

16 ENE. 1981

MODELO DE UTILIDAD

30 PRIORIDADES: 31 NUMERO	32 FECHA	33 PAIS	
------------------------------	----------	---------	--

37 FECHA DE PUBLICIDAD	35 CLASIFICACION INTERNACIONAL H 0 4 M 15/00	
------------------------	-------------------------------------------------	--

54 TITULO DE LA INVENCIÓN CAJA ADICIONAL DE CONTADORES DE LLAMADA TELEFONICA.	
----------------------------------------------------------------------------------	--

71 SOLICITANTE (S) SOCIEDAD IBERICA DE TRANSMISIONES ELECTRICAS, S.A. SITRE.

DOMICILIO DEL SOLICITANTE Bernardino Obregon, 26 MADRID - 5

72 INVENTOR (ES)

73 TITULAR (ES)

74 REPRESENTANTE D. BERNARDO UNGRIA GOIBURU

PPG/ASM

1 El Estatuto vigente sobre Propiedad Industrial, de
26 de Julio de 1929, en su texto refundido publicado el 30
de Abril de 1930, establece los caracteres de patentabili-
dad de las invenciones de tipo industrial que tienen por
5 objeto obtener ventajas sobre lo ya conocido, admitiendo
por consiguiente como patentables, las nuevas máquinas, a-
paratos, instrumentos, procesos de fabricación, etc. La am-
plitud de conceptos previstos como patentables, ha llevado
al legislador a aclarar (Artº. 46) que la enumeración con-
10 tenida en dicho cuerpo legal es puramente enunciativa y no
limitativa, haciéndola extensiva incluso a los descubrimien-
tos de tipo científico (Artº. 47).

El Decreto de 26 de Diciembre de 1947, recogiendo
la Orden de 18 de Noviembre de 1935, confirma el criterio
15 legal de que también serán patentables los instrumentos, ob-
jetos, o partes de los mismos, que aporten a la función a
que son destinados, un beneficio o efecto nuevo, y en defi-
nitiva que constituyan una mejora sustancial sobre lo ante-
riormente conocido.

20 Pues bien, a tenor de lo expuesto, y en base al ar-
ticulado que recoge los conceptos expresados, debe conside-
rarse, que la invención a que se refiere la presente memo-
ria, constituye una novedad industrial, con características
y ventajas que la hacen merecedora del privilegio de explo-
25 tación exclusiva que por ella se solicita, premiando así
los méritos de quien aporta a la industria del país una me-
jora efectiva y precisamente comprendida entre las enuncia-
das por la Ley como patentables. (Arts. 46 y 47 en relación
con el 171, en su nueva redacción afectada por la Orden de
30 18 de Noviembre de 1.935).

1 La presente invención, según se expresa en el enunciado de esta memoria descriptiva, consiste en una caja adicional de contadores de llamada telefónica.

5 El objeto de la invención lo constituye una caja de fijación mural o de sobremesa en la que es posible concentrar todos los contadores de llamadas de una determinada centralita telefónica, cuya caja puede ser ubicada en un sitio de acceso reservado, alejada de la centralita y merced al especial sistema de conexión que ahorra el empleo de un gran número de cables de interconexión.

10 La caja en cuestión, presenta una gran facilidad de acceso en su interior dado que se ha previsto que sus tapas sean abatibles o desmontables sin la presencia de tornillos u otros elementos de fijación y además se ha previsto un enclavamiento por cerradura con llave. De esta forma el operario puede observar su interior mediante el simple accionamiento de la llave de la cerradura.

15 En su interior se ha previsto un circuito impreso que constituye el soporte para una pluralidad de contadores de llamadas telefónicas, estando dicho circuito impreso diseñado de manera que quede permitida la selección de un determinado contador por coordenadas, estructuración que ahorra el empleo de un gran número de cables de enlace.

25 Debido a ello, la caja puede ser montada independientemente de la centralita, en un lugar reservado, sin que dicho alojamiento suponga un problema de instalación dado que, como anteriormente se ha visto, los cables de enlace son sumamente reducidos por la aludida selección por coordenadas. Igualmente la existencia de un conector enchufable hace fácil y rápida la operación de interconexión de los conta

30

1 dores.

Por todo ello, la caja adicional de contadores de llamada telefónica que presenta la invención resulta de suma utilidad y contribuye a una simplificación de las tareas de interconexión de tales elementos, hecho del que se deriva un gran interés industrial para la presente invención.

Para complementar la descripción que seguidamente se va a realizar y con objeto de ayudar a una mejor comprensión de las características del invento, se acompaña a la presente memoria descriptiva y formando parte integrante de la misma de un juego de planos en el que con carácter ilustrativo y no limitativo se ha representado lo siguiente:

La figura 1a corresponde a una vista de alzado de la caja adicional que presenta la invención desprovista de su tapa de cierre.

La figura 2a corresponde a una vista en planta de la caja desprovista de su tapa correspondiente.

La figura 3a muestra una vista de perfil, igualmente sin su tapa de la caja adicional, objeto de la invención en la que puede observarse los distintos componentes que la integran.

A la vista de las mencionadas figuras, y como puede comprobarse, la caja adicional de contadores de llamada telefónica, realizada según la invención queda constituido mediante un panel de circuito de impreso 1 en el que se ubican, en cuadrícula, una pluralidad de contadores 2 de llamada telefónica, cuyo circuito impreso 1 está relacionado con un conector 3 de entrada mediante el oportuno cable de interconexión 4. Es característica del circuito impreso 1 el hecho de que las distintas pistas de interconexión para cada

1 uno de los contadores de llamada telefónica 2 definen una -
matriz mediante la cual es posible efectuar la selección de
un determinado contador por coordenadas, contribuyendo a un
5 considerable ahorro en los cables de interconexión de la ca
ja de contadores con su centralita correspondiente.

La caja comprende un chasis 5 redeado de tapas -
abatibles y cuenta con un sistema de acceso a su interior -
por cerradura 6 con llave de accionamiento 7.

10 Para la fijación mural de la caja se ha previsto
la existencia de unos railes 8 que permitirán el soporte mu
ral del conjunto mediante una fácil maniobra de instalación.

Merced a esta estructuración queda permitido un -
montaje, de todos los contadores independientemente de la
15 centralita y en el seno de un receptáculo adecuado que pue
de instalarse en un lugar de acceso reservado y con una ob
servación restringida debido a la tapa abatible con cerradu
ra con que cuenta la invención.

Además, debido a la especial ubicación de los dis
20 tintos contadores en cuadrículas y sobre una tarjeta de cir
cuito impreso es posible tener una selección por coordenadas
estructuración que permite un considerable ahorro de los ca
bles de unión e interconexión y de su cableado interior.

25 Mediante el conector enchufable la operación de
retirada o funciones de entretenimiento se ven sumamente fa
cilitada, por lo que todo ello hace de esta caja adicional
de contadores de llamada de gran transcendencia para la in
dustria de la telefonía.

1 Hecha la descripción a que se refiere la memoria
que antecede, es preciso insistir en que los detalles de
realización de la idea expuesta, pueden variar, es decir,
que pueden sufrir pequeñas alteraciones, basadas siempre
5 en los principios fundamentales de la idea, que son en esen-
cia los que quedan reflejados en los párrafos de la descrip-
ción hecha. En efecto, el Artículo 48 del Estatuto vigente
sobre Propiedad Industrial, establece como no patentables,
en su apartado tercero, "los cambios de forma, dimensiones,
10 proporciones y materias de un objeto ya patentado" fijando
así el criterio del legislador en el sentido de que paten-
tada una idea que pueda dar lugar a una realidad práctica
e industrializable, nadie podrá apoyarse en ella para, a
pretexto de haber introducido ligeras modificaciones, pre-
15 sentarla como nueva y propia.

Este principio, en cuanto al alcance de la protec-
ción del objeto patentado se refiere, se halla confirmado
por numerosas Sentencias del Tribunal Supremo, y entre -
ellas, como más terminantes, en las de fechas 16 de octubre
20 de 1954, 23 de enero de 1959, 20 de marzo de 1964 y otras.

Establecido el concepto expresado, en cuanto a la
amplitud que debe darse a la protección solicitada, se re-
dacta a continuación la Nota de Reivindicaciones, de acuer-
do con lo que se establece en el último párrafo del apar-
tado tercero del Artículo 100 de la Ley, sintetizando así
25 las novedades que se desean reivindicar:

NOTA DE REIVINDICACIONES

En resúmen, el privilegio de explotación exclusi-
va que se solicita, recaerá sobre las reivindicaciones si-
30 guientes:

1 1.- CAJA ADICIONAL DE CONTADORES DE LLAMADA
TELEFONICA, esencialmente caracterizada por incorporar
en su interior un circuito impreso dimensionado en orden
a permitir la ubicación de los contadores en cuadrícula
5 y existiendo un sistema de selección de los contadores
por coordenadas, habiéndose previsto un conector enchufa-
ble para el conexionado con una regleta de acceso, estan-
do la caja dotada de medios de fijación mural y de pare-
des abatibles y desmontables, con enclavamiento por cerra-
10 dura con llave.

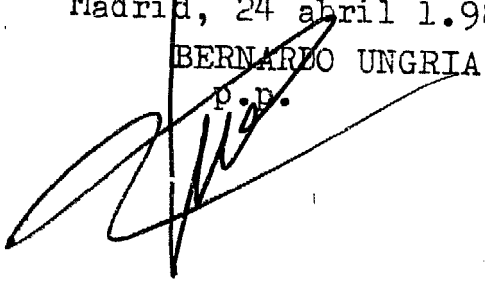
2.- Se reivindica por último como objeto, so-
bre el que ha de recaer el Modelo de Utilidad que se so-
licita: CAJA ADICIONAL DE CONTADORES DE LLAMADA TELEFONI-
CA.

15 Todo conforme queda descrito y reivindicado
en la presente memoria descriptiva que consta de siete
páginas mecanografiadas y dibujos adjuntos.

Madrid, 24 abril 1.980

BERNARDO UNGRIA

p.d.



1

5

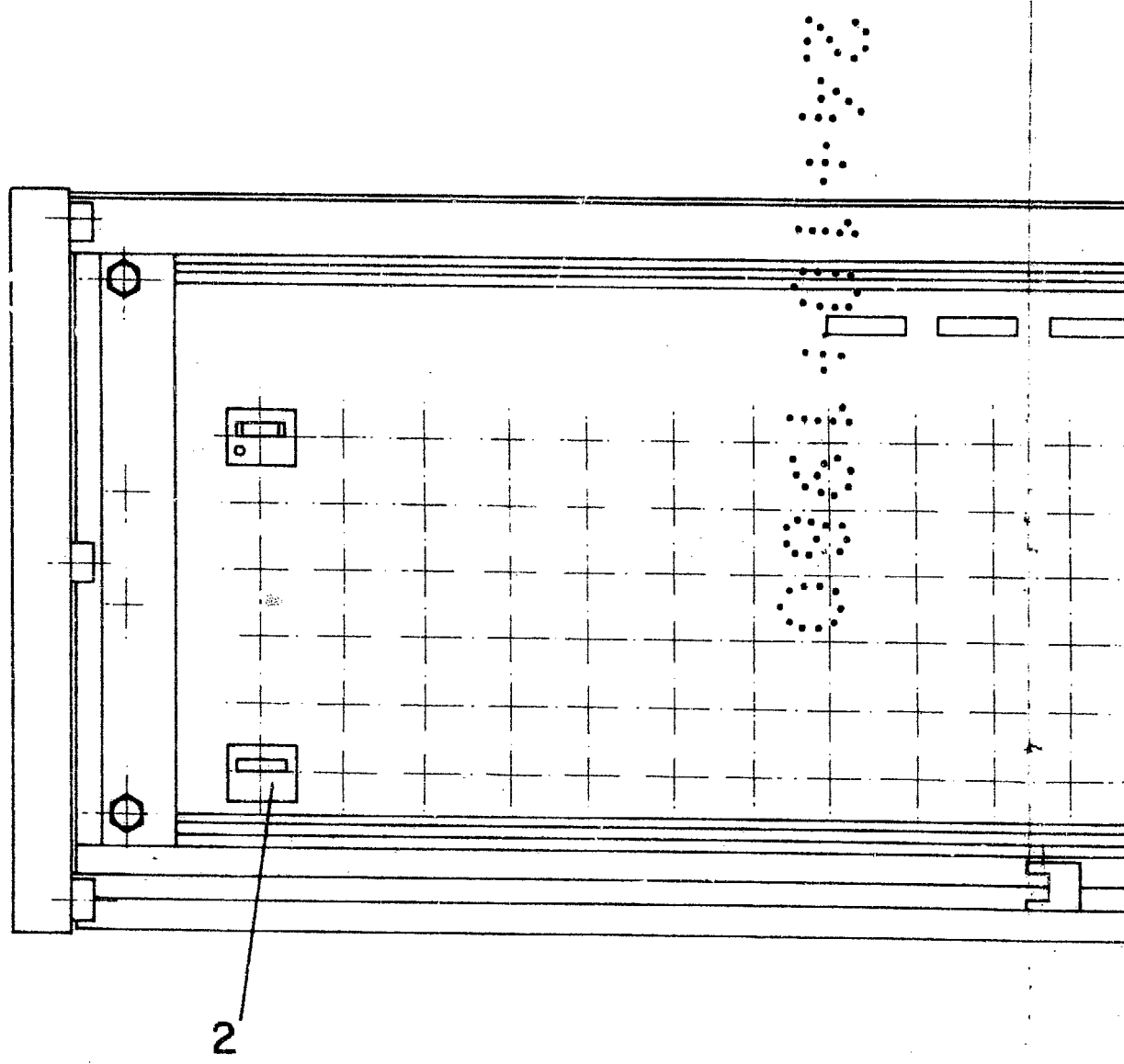
10

15

20

25

30



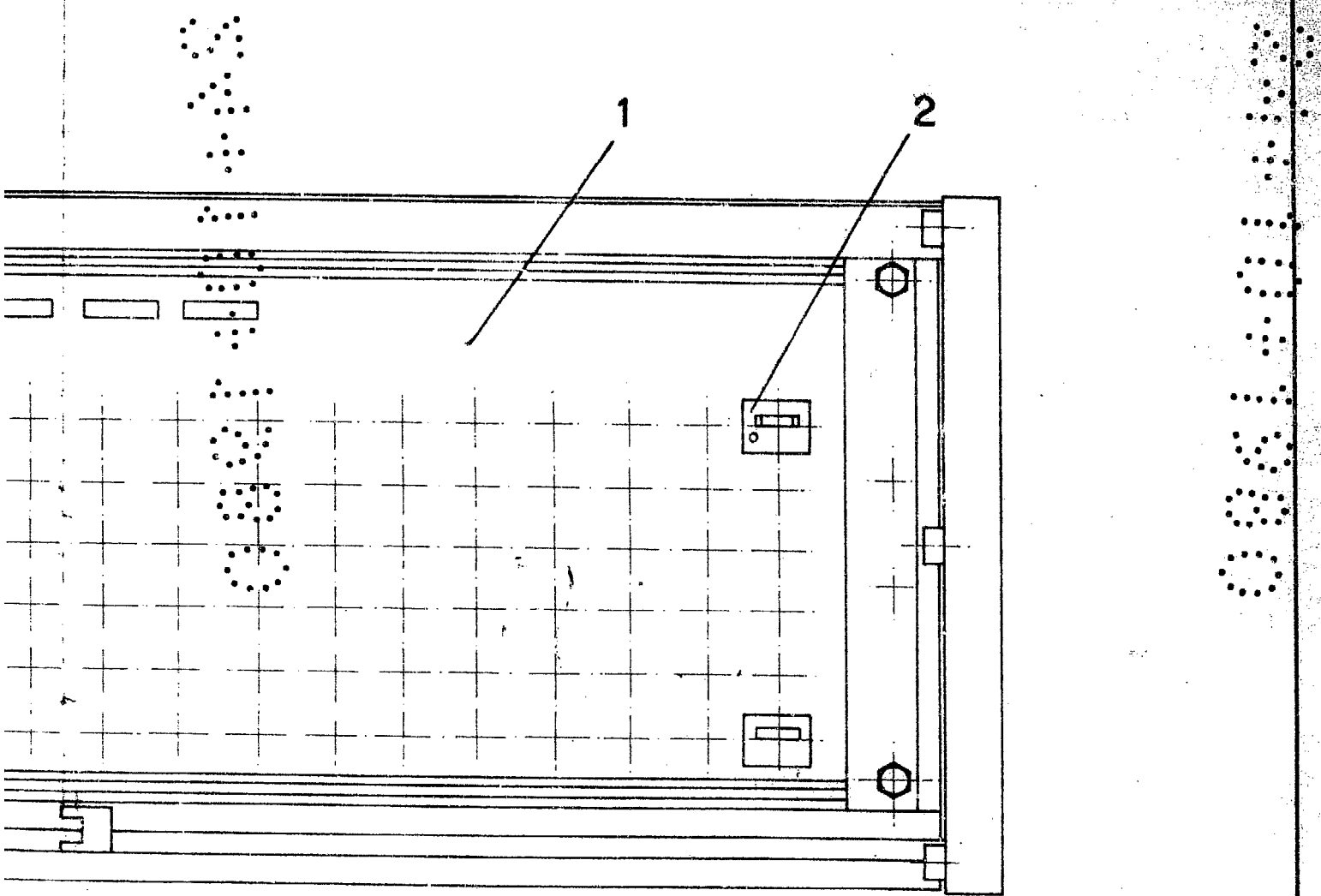
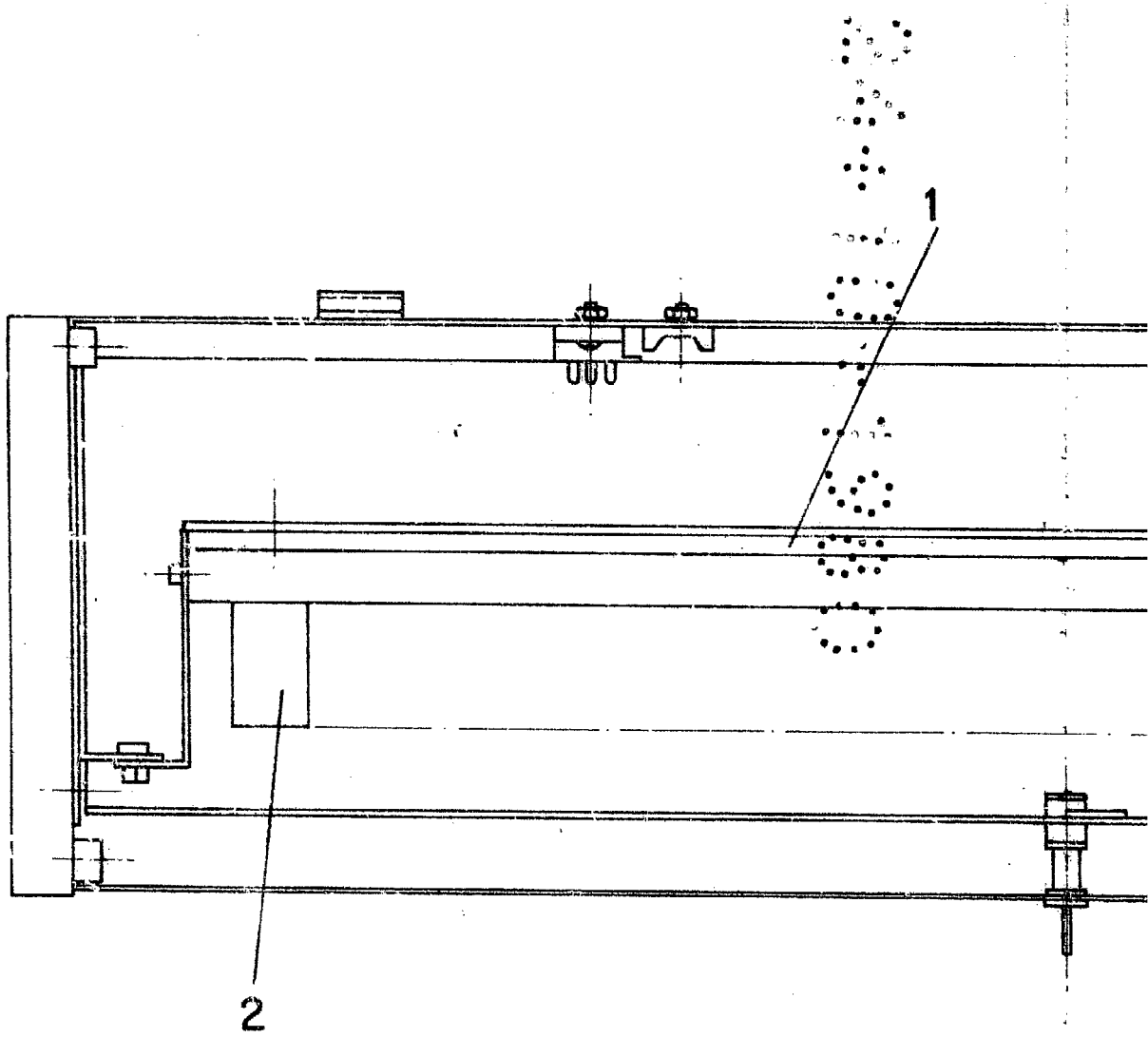


FIG. 1

ESCALA VARIABLE
Madrid, 24 Abril 1980
BERNARDO UNGRIA



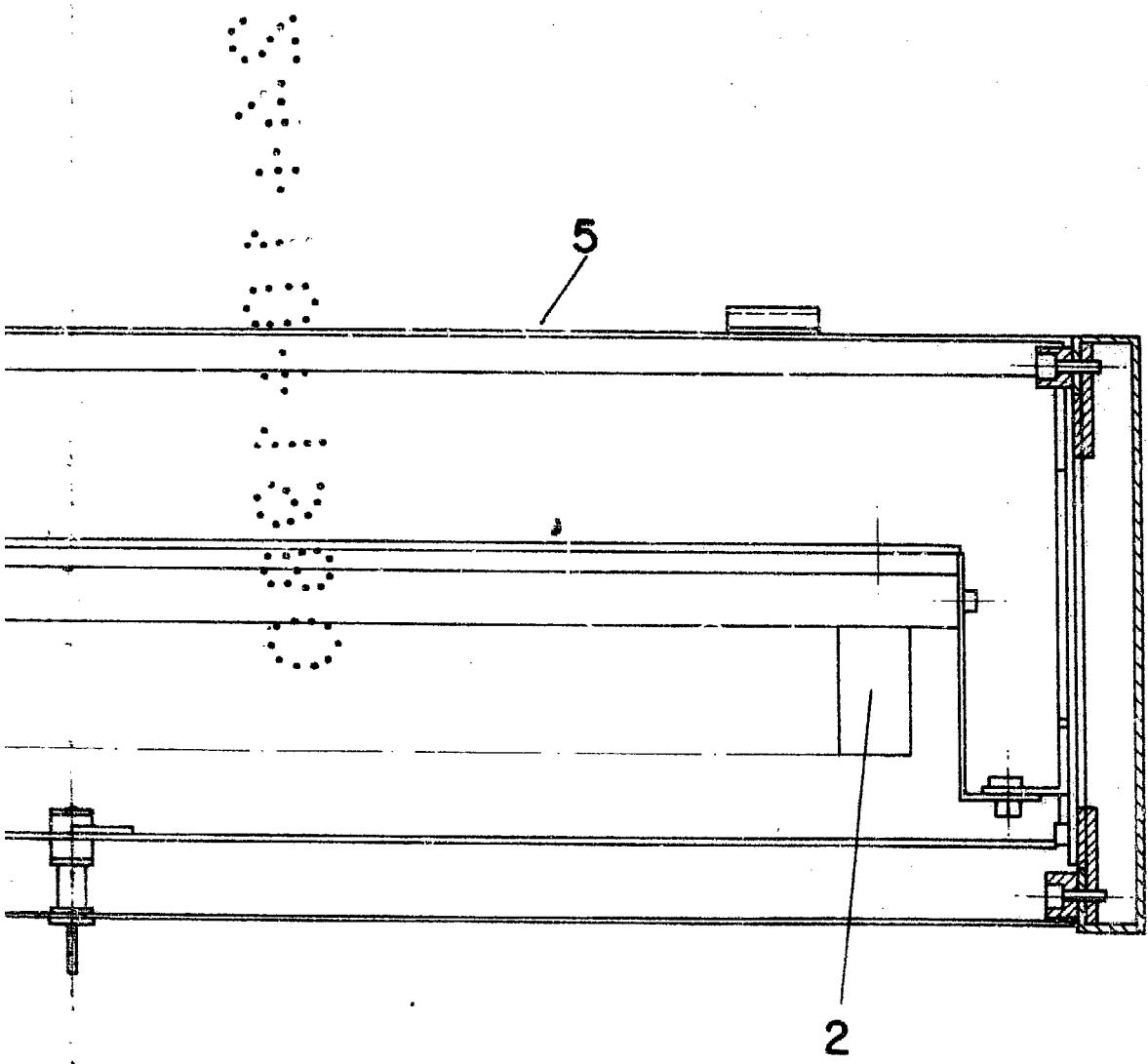
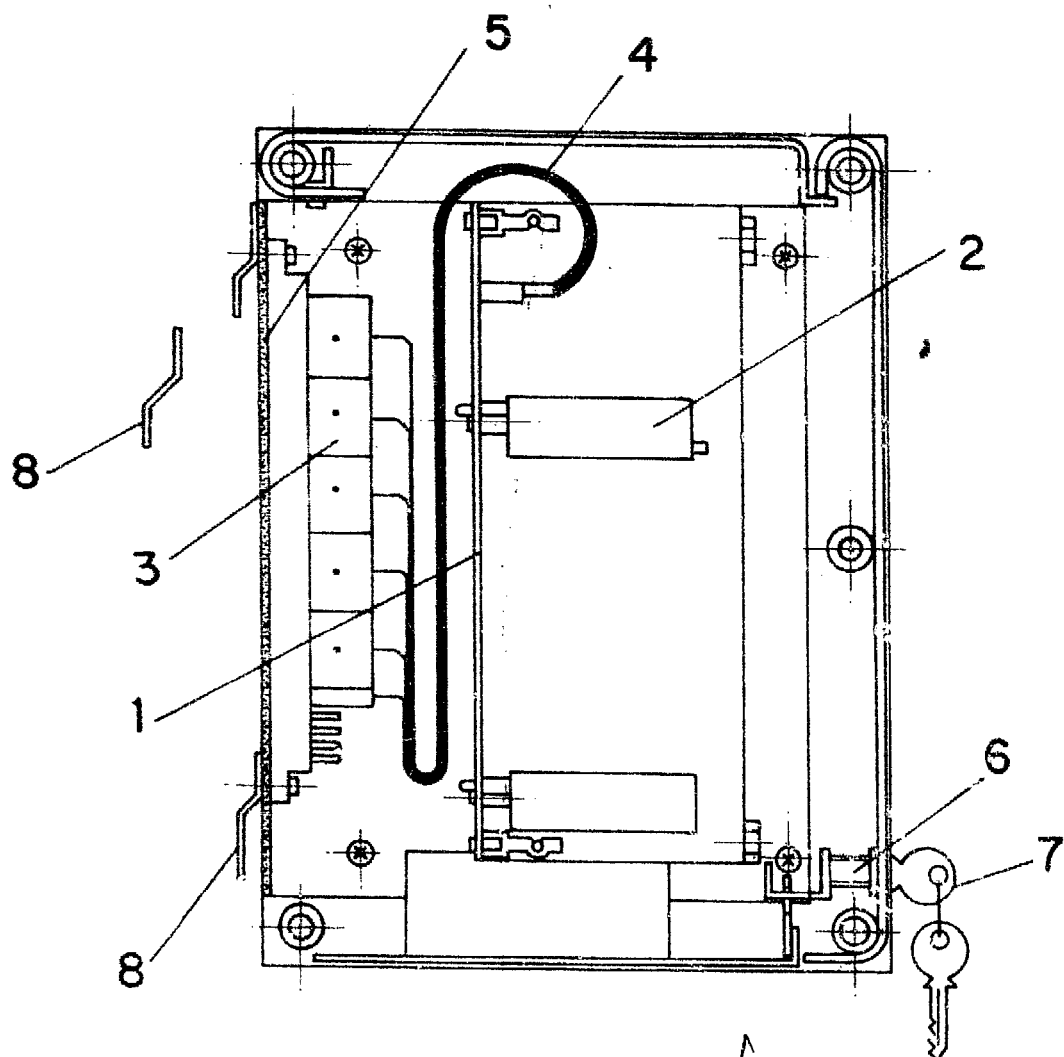


FIG. 2

ESCALA VARIABLE
Madrid, 24 Abril 1980
BERNARDO UNGRIA
D. U.



ESCALA VARIABLE
Madrid, 24 Abril 1980
BERNARDO UNZURIA
D.P.

FIG. 3