



ESPAÑA

⑩ ES	⑪	NUMERO	⑩ Y
	⑫	250228	
	⑬	FECHA DE PRESENTACION	
		2.4.1980	

MODELO DE UTILIDAD

7 SET. 1980

③① PRIORIDADES:	③② FECHA	③③ PAIS
③① NUMERO		

④⑦ FECHA DE PUBLICIDAD	⑤① CLASIFICACION INTERNACIONAL
	A01M 1/22

⑤④ TITULO DE LA INVENCIÓN
"DISPOSITIVO MEJORADO PARA LA PROTECCION CONTRA INSECTOS"

⑦① SOLICITANTE (ES)
D. PEDRO DAVILA VIDAL

DOMICILIO DEL SOLICITANTE
BARCELONA, Melchor de Palau 11-13

⑦② INVENTOR (ES)

⑦③ TITULAR (ES)

⑦④ REPRESENTANTE
D. MANUEL DE RAFAEL GARCIA

El presente modelo de utilidad se refiere a un dispositivo mejorado para la protección contra insectos, que aporta sensibles mejoras sobre los ya conocidos similares, y más concretamente sobre el modelo de utilidad 248.510 del propio solicitante.

En efecto, ya es conocida la existencia de dispositivos de protección contra insectos basados fundamentalmente en una estructura de la que forma parte un conjunto bifilar capaz de disponer, mediante el adecuado circuito electrónico, de una considerable tensión entre espiras que es la causante de la destrucción del insecto cuando éste entra en contacto con tales espiras. Por su parte la atracción del insecto en estos dispositivos se logra mediante una fuente luminosa localizada en el centro de la citada disposición bifilar, cuya fuente puede ser indistintamente una lámpara de incandescencia o un tubo fluorescente.

Basado en este principio el solicitante presentó el Modelo de Utilidad 248.510 que aportaba como ventajas primordiales sobre lo ya conocido el hecho del montaje del dispositivo de protección propiamente dicho sobre una base de la que emergían clavijas de enchufe directo a una base de enchufe convencional, así como una carcasa acampanada con rendijas para paso de

los insectos hacia el interior del conjunto.
Asimismo se preveía la posibilidad de montaje
del dispositivo sobre un soporte de sobremesa
provisto de unas hembrillas de enchufe en el
5 fondo de un cajeadado a propósito para el encaje
de la base del conjunto anterior.

No obstante, a este dispositivo se le
ha visto una mejor posibilidad de utilización,
cual es la de incorporarle en la base, en vez
10 de las clavijas de enchufe, un casquillo roscado
para su posible adaptación directa a un portalámpara
bien perteneciente a un soporte de lámpara
convencional, bien dispuesto en el fondo del
cajeadado de un soporte de sobremesa análogo al
15 descrito. Esto constituye fundamentalmente el
objeto del presente modelo.

Con el fin de facilitar la explicación,
se acompaña a la presente memoria descriptiva
una hoja de dibujos en la que se ha representado
20 un caso práctico de realización el cual se cita
solo a título de ejemplo no limitativo del
alcance del presente modelo de utilidad.

En dichos dibujos:

La figura 1 es una vista en alzado del
25 dispositivo en cuestión.

La figura 2 se corresponde con una vista
en perspectiva del propio dispositivo cuando va
a instalarse sobre un soporte de sobremesa, también

mostrado en perspectiva.

Según tales figuras, el dispositivo mejorado para la protección contra insectos, objeto del presente modelo de utilidad, está constituido por una base o tapa -1- de la que emerge una carcasa -2- provista de unas rendijas o ranuras longitudinales -3- por donde los insectos tienen acceso al interior del dispositivo, donde va colocado el conjunto encargado de la electrocución de los mismos.

Dicho conjunto consta primordialmente de un elemento lumínico central que, ya sea del tipo de lámpara incandescente o tubo fluorescente, va cubierto preferentemente de una funda tubular azulada -4-, y su misión es de atraer los insectos haciéndolos chocar antes de llegar al mismo, con una disposición bifilar -5- montada en unas columnas -6- distribuidas alrededor del citado elemento lumínico. Tal choque produce la electrocución del insecto debido a la considerable tensión existente entre las espiras -5-, la cual viene suministrada desde un circuito eléctrico encerrado en una caja de protección -7- interior a la carcasa -2- y que fundamentalmente consta de un multiplicador de tensión y elementos auxiliares para conseguir que la impedancia de salida del circuito sea muy elevada con el fin de evitar

daños si una persona entrase en contacto con las mencionadas espiras -5-.

Es primordial en el presente modelo el hecho de que de la base -1- emerja un sentido opuesto al de colocación del dispositivo anterior un casquillo roscado -8- apto para su acoplamiento al portalámparas de un soporte de lámpara convencional, para ser utilizado a modo de bombilla.

También se ha previsto en este modelo la posibilidad de adaptación del conjunto precitado al cajeadado -9- de un soporte de sobremesa -10- con acoplamiento del casquillo -8- a un portalámparas -11- instalado en el fondo de dicho cajeadado y conectado con el correspondiente cable -12- y clavija -13- de conexión para enchufar en la adecuada fuente de energía distante.

El modelo, dentro de su esencialidad, puede ser llevado a la práctica en otras formas de realización que difieran solo en detalle de la indicada únicamente a título de ejemplo, a las cuales alcanzará igualmente la protección que se recaba. Podrá, pues, fabricarse este dispositivo en cualquier forma y tamaño, con los medios y materiales más adecuados y los accesorios más convenientes, por quedar todo ello comprendido en el espíritu de las siguientes reivindicaciones.

REIVINDICACIONES

Se reivindica como objeto del presente modelo de utilidad:

1.- Dispositivo mejorado para la
5 protección contra insectos, del tipo de los de
acoplamiento directo a una fuente de energía
externa convencional, caracterizado esencialmente
porque de la base donde va acoplado el dispositi-
10 sivo de electrocución del insecto propiamente
dicho emerge en sentido opuesto un casquillo
roscado que permite el acoplamiento directo
del conjunto a un portalámparas ya sea asociado
a un soporte de lámpara convencional, ya al
15 fondo del cajeadado de un soporte de sobremesa
con conexión derivada hacia una fuente de
energía convencional.

2.- DISPOSITIVO MEJORADO PARA LA PROTECCION CONTRA INSECTOS.

Consta la presente memoria descriptiva de seis hojas mecanografiadas y una lámina de dibujos.

Barcelona, a 2 de Abril 1980

PEDRO DAVILA VIDAL
p.a.

MANUEL DE RAFAEL

Firmado: M. Manresa

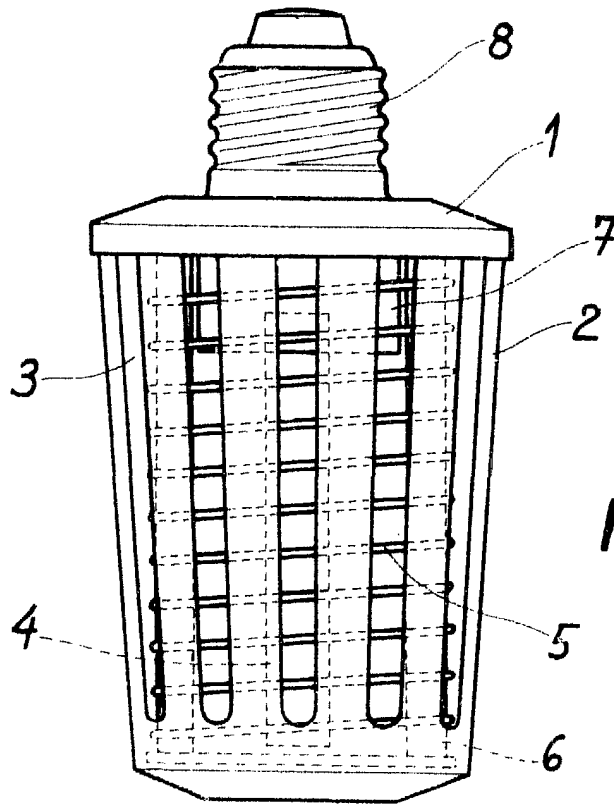


Fig. 1

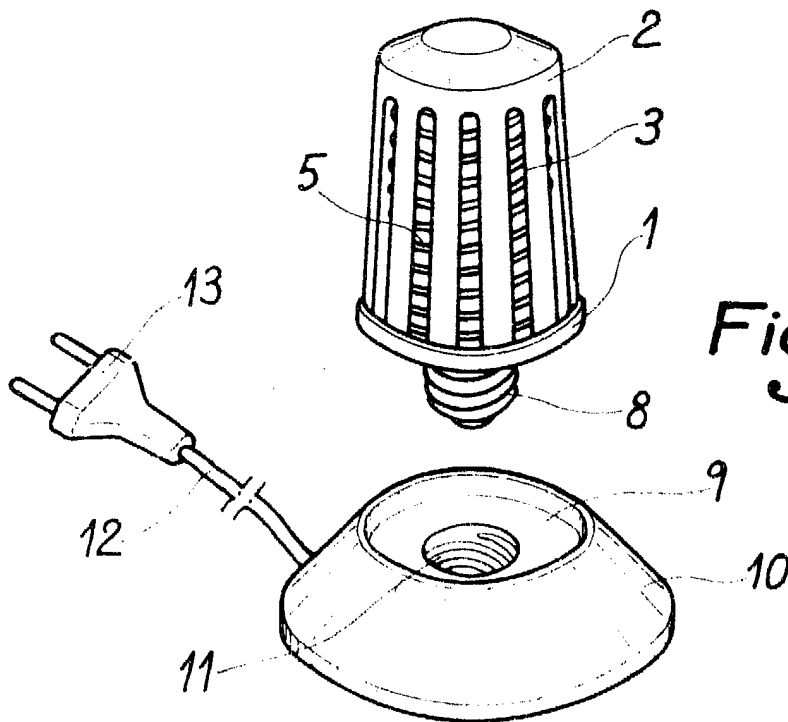


Fig. 2



Barcelona, 2 Abril 1980

MANUEL DE RAFAEL
p. p.

Escala variable.