

AÑO 1959.

Expediente núm.

250191



REGISTRO DE LA PROPIEDAD INDUSTRIAL

PATENTE DE **INVENCION**

MEMORIA DESCRIPTIVA

que se acompaña a la solicitud de

una **PATENTE DE** **INVENCION** por veinte años, en España

a favor de

Don Ramón Templado Gómez , de nacionalidad
española domiciliado en Algezas (Murcia)
calle de sin mas señas núm.

por:

« Máquina deshuesadora de frutos »
.....
.....

Nº 15395

Agente Sr. D. Guillermo Roeb.



C.G.

- 1 -

250191

Memoria Descriptiva

para

una patente de Invención
por veinte años en España

a favor de

D. Ramón Templado Gómez
-de nacionalidad española-

residente en

ALGUAZAS (Murcia)

por:

" MAQUINA DESHUESADORA DE FRUTOS "



16

2.-

250191

El presente registro se refiere a una máquina deshuesadora de frutos, accionada a mano, mediante la cual con limpieza y sencillez se retiran los huesos de los frutos, después de partir estos en dos mitades, dejando el hueso en una de ellas, que es la que se coloca en la máquina,

La máquina cuyo modelo se reivindica, está constituida por dos barras planas, que en sus extremos inferiores llevan orificios, para recibir los elementos de sujeción al soporte que se desée, y que a su otro lado se curvan formando los cojinetes, para un eje que presenta una parte central semicircular, en la que, mediante un tornillo, va sujeta la cuchilla ovalada destinada a efectuar el deshuese.

En dichos brazos, mediante tornillos fijados en ellos y disposición de tuerca y contratuerca aplicada en los mismos, va montada una placa paralela a los brazos y que presenta un orificio semi-ovalado, destinado a recibir el medio fruto que se deshuese.

En un extremo del eje curvado va dispuesto un muelle helicoidal de retroceso, destinado a volver el eje con la cuchilla a su posición primitiva, en cuanto ha efectuado su trabajo accionado a mano por una palanca, montada en el otro extremo de dicho eje.

Para mayor claridad concretaremos las características de la máquina que se reivindica, con referencia a las adjuntas figuras, que corresponden unicamente a una forma de ejecución, sin carácter alguno limitativo, que se presenta a título de ejemplo de realización con el fin indicado, ya



3.-

250191

que la forma, dimensiones y materiales con los cuales se construyan sus piezas, serán en cada caso los que se estimen pertinentes, para la aplicación concreta de que se trate, sin que tales variaciones, así como las que se hagan en detalles de presentación u organización, afecten a la esencialidad reivindicada, por lo que las máquinas que se fabriquen dentro de la idea general reseñada, con cualquiera de esas modificaciones, no serán sino variantes, igualmente comprendidas y protegidas por el presente registro.

La fig. 1 presenta la vista de frente de una máquina deshuesadora de frutos manual, establecida de acuerdo con lo que se reivindica, en su posición de trabajo.

La fig. 2 se refiere a su vista de perfil.

La fig. 3, de modo análogo que la fig. 1, corresponde a la vista por la parte posterior.

La fig. 4 ilustra la misma vista que la fig. 1, pero con la cuchilla en la posición opuesta.

Las figs. 5 y 6, en representaciones análogas a la fig. 2, indican, respectivamente, los movimientos de la parte móvil de la máquina para efectuar el deshuesado y para volver a la posición de reposo.

Con referencia a dichas figuras y a los números que sobre ellas designan las partes y detalles de la máquina representada, que interesan a los fines de esta memoria, la descripción de la misma es como sigue:

La máquina va montada en el soporte que se considere adecuado, mediante tornillos o análogos que entran



4.-

250191

en los orificios 12 dispuestos en los brazos 11, los cuales se doblan formando los cojinetes 3 para el eje 1, que tiene la parte curvada 14.

5 En esos brazos 11, mediante los tornillos 10 y el juego de tuercas y contratuercas 6, va sujeta la placa 8, destinada a colocar el medio fruto que se desee deshuesar, en el vaciado semi-ovalado 7 de la misma.

10 El eje curvado 1-14 lleva montada la cuchilla ovalada 4, mediante el tornillo 13 y tuerca 9, y está provisto en uno de sus extremos del muelle de recuperación 2, mientras que en el otro extremo es solidario de la palanca 5 de accionamiento a mano.

15 El funcionamiento de la máquina es el siguiente: se coloca el medio fruto debajo de la chapa perforada 8, de modo que el hueso quede en el centro del vaciado 7 de la misma, y a continuación se hace girar al eje 1, mediante la palanca 5, unos 180°, con lo que la cuchilla 4 secciona al fruto en forma cóncava y queda el hueso retirado del mismo. Al soltar a la palanca 5, el resorte 2 hace retroceder al eje a su
20 posición primitiva.

- - - -



5.-

N O T A.-

250191

La presente patente de Invención comprende las siguientes reivindicaciones:

5 1.- Máquina deshuesadora de frutos, caracterizada porque está constituida por dos barras planas, que en unos extremos llevan orificios para sujetarse a cualquier soporte adecuado, y a su otro lado se curvan, firmando los cojinetes del eje de la máquina, el cual presenta una parte central semicircular, en la que va montada una cuchilla ovalada, que al 10 girar con el eje deshuesa el medio fruto, colocado en el vaciado semi-ovalado de una plancha, dispuesta paralelamente a dichos brazos, mediante tuercas y contratueras colocadas en tornillos roscados en los brazos.

15 2.- Máquina según lo reivindicado en el punto anterior, caracterizada porque en un extremo del eje con la parte central curvada, va montada una palanca para su accionamiento a mano, y en el otro un resorte helicoidal de retroceso, que vuelve la cuchilla a la posición primitiva, después de realizar cada deshuese.

20 3.- Máquina deshuesadora de frutos.
Según se describe y reivindica en la presente memoria descriptiva y se ilustra con los dibujos que a la misma se acompañan.

25 Consta esta memoria de cinco hojas foliadas y escritas a máquina por una sola de sus caras.

Madrid, a 16 de Junio de 1959.

250191

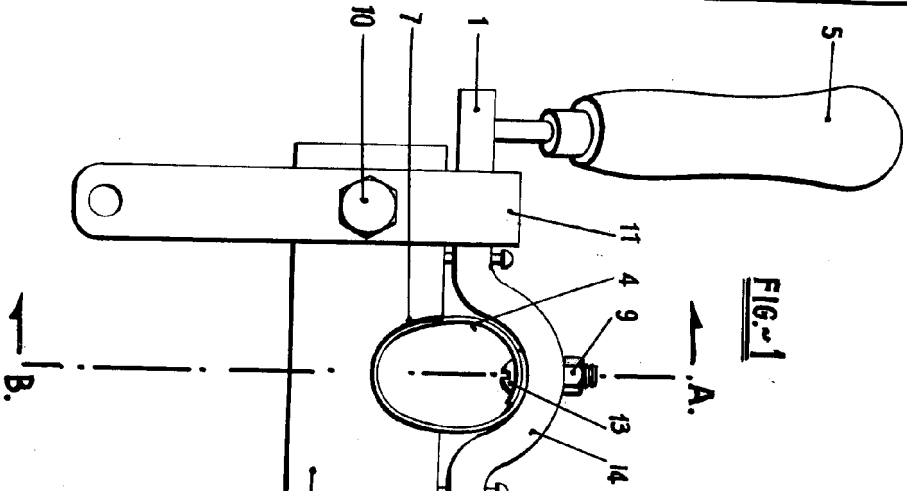


FIG. 1

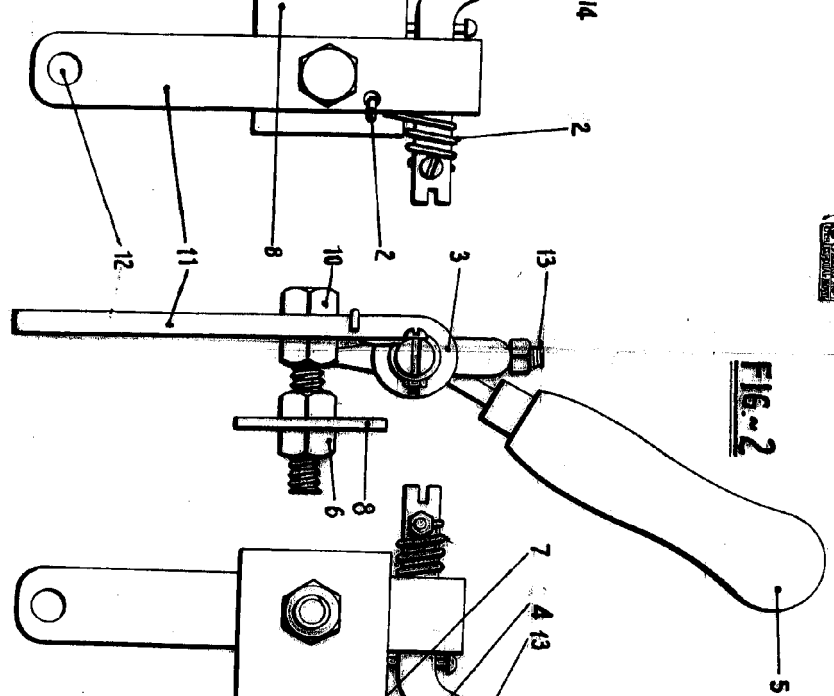


FIG. 2

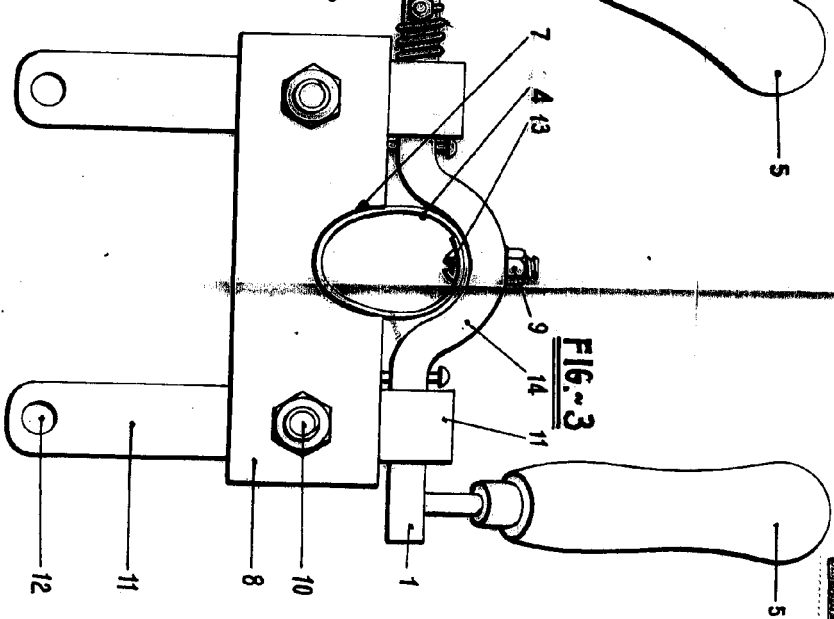


FIG. 3

ESCALA VARIABLE



39

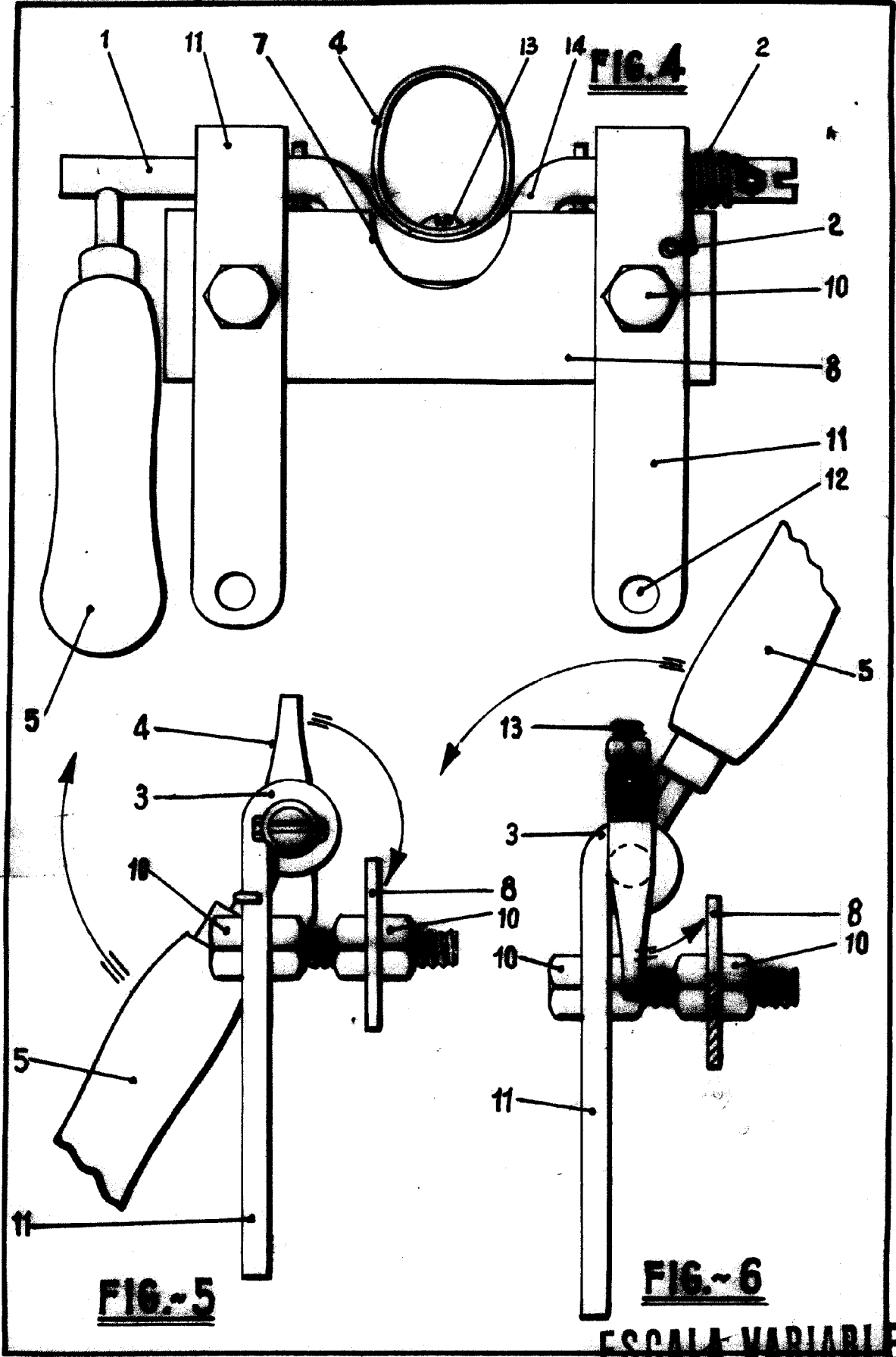


FIG.-5

FIG.-6

ESCALA VARIABLE

Stech