



250.188

250188

LIBRERIA DESCRIPTIVA

DE UN PLANTEL DE EMERGENCIA POR CINCE AÑOS EN ESPAÑA A FAVOR DE
DON ANTONIO MARTA GARCIA VASO, DE NACIONALIDAD ESPAÑOLA, RESIDENTE EN
LOS SUISSES, Calvo Sotelo 15

sobre:

"LA CIVILIZACIÓN MAYANCA DE YAJAJA".

nueva máquina lavadora de vajilla, con la cual se consiguen grandes ventajas ante las que actualmente se conocen y existen en el mercado Nacional, ventajas éstas que se irán desprendiendo a lo largo de la presente descripción.

5.-

Su construcción puede ser realizada en diversidad de formas y tamaños, empleando para ello materiales aptos para la función que deban desarrollar.

10.-

Igual ente será objeto de variación los colores de sus partes características, como son la cubeta, tapa y embellecedores si los tuviera o fuera necesario el aplicarlos.

Para mejor comprensión de la descripción que sigue, se adjuntan dibujos a los cuales se hará constante referencia a lo largo de la misma, siempre a título de ejemplo no limitativo.

15.-

En la Fig. 1a., es una vista de la máquina por su parte anterior.

En la Fig. 2a., es una vista de la misma máquina pero por la parte posterior,

En la Fig. 3a., representa una vista interior de la propia máquina, según sección A-B.

20.-

Consiste la presente invención en una nueva máquina lavadora de vajilla, caracterizada porque consta de un mueble metálico conformado con los lados de lado y uno frontal (1), además de un panel superior (2) abierto en circunferencia y una tapa (3) para cubrir esta abertura, dotada del correspondiente sistema de abisagrado (4) y cierre o tope (5'), además del tirador (5) para poder elevar la referida tapa (3).

25.-

Adicionalmente se le dispuso una cubeta (6) y en el fondo de la misma se encuentra colocada una hélice (7) que proyecta el agua a gran distancia y velo por un motor eléctrico (8).

30.-

El agua pasa por el calentador (9) regulando su temperatura por medio de un termostato (10).

Asimismo el agua penetra en la cubeta (6) por una válvula

por el motor y la corriente, caracterizada por la verticalidad de la
a media altura y la descarga por el fondo.

5.- Dentro en el interior de la mencionada cubeta (6) se
han dispuesto tres cestas (13, 14 y 15) cuya finalidad última
es la de facilitar el lavado. La cesta (13) es destinada
para la colocación de los objetos de la vajilla de tamaño
grande y mediano; la cesta (15) para las tazas, copas y va-
ses y, la (14) para disponer los platos de pequeños tamaño.

10.- Por otra parte es notorio al hacer circular que en el
centro de la cesta (13) va colocada una cuarta cesta (16) pa-
ra los cubiertos.

15.- Todas las cestas descritas son de tipo circular al
igual que la cubeta de la máquina objeto de la presente so-
licitud.

20.- Si bien la forma de ejecución aquí descrita constitu-
ye una aplicación particular de la presente invención, podrán in-
troducirse modificaciones de forma y de detalle sin que por
ello se altere la esencialidad de la misma que se reivindica
en la siguiente

NOTA

En resumen, la presente solicitud recamará sobre las
siguientes reivindicaciones:

25.- 1ª.- Nueva máquina lavadora de vajilla, caracterizada
porque la carcasa está construida con dos paneles de lado
y uno frontal, además de un panel superior abierto en cir-
cunferencia y una tapa para cubrir ésta abertura, dotada
del correspondiente sistema de deslizamiento, tope y tirador
para elevarla.

30.- 2ª.- Nueva máquina lavadora de vajilla, según la reivin-
dicación anterior, caracterizada porque internamente lleva
dispuesta una cubeta circular, y en el fondo de la misma se

encontrará colocada una hélice que proyecta el agua a gran fuerza movida por el correspondiente motor eléctrico.

5.- 3ª.- Nueva máquina lavadora de vajilla, según las reivindicaciones anteriores caracterizada porque el agua de la cubeta pasa por un calentador eléctrico regulando su temperatura un termostato dispuesto al efecto.

10.- 4ª.- Nueva máquina lavadora de vajilla, según las reivindicaciones anteriores caracterizada porque el agua penetra en la cubeta por una válvula y se descarga por otra de desagüe accionadas ambas por un sistema de control, verificándose la entrada de agua a media altura y la descarga por el fondo.

15.- 5ª.- Nueva máquina lavadora de vajilla, según las reivindicaciones anteriores caracterizada porque en el interior de la mencionada cubeta se han dispuesto tres cestas de armadura alámbrica recubierta de plástico, destinada cada una de ellas para una pieza determinada de la vajilla con arreglo al volumen, llevando además una cuarta cesta instalada y acoplada en el centro de la cesta inferior, destinada específicamente para los cubiertos.

20.- 6ª.- NUEVA MÁQUINA LAVADORA DE VAJILLA.

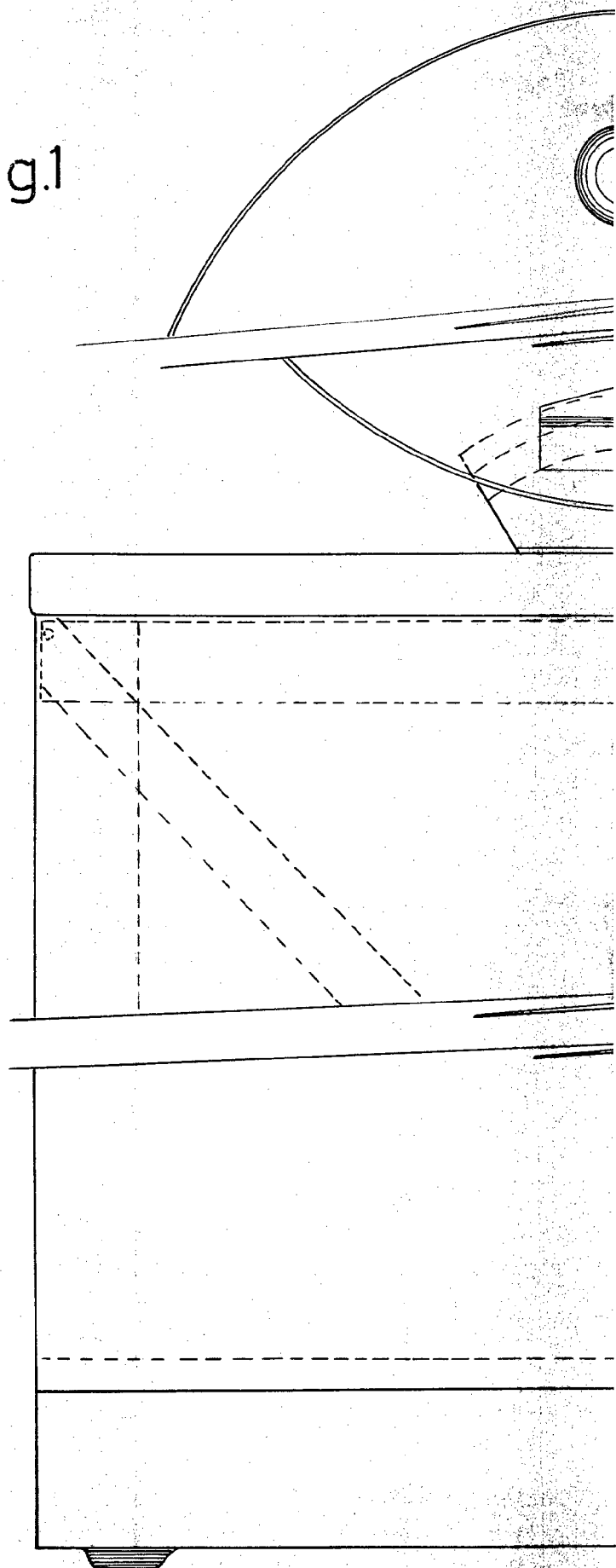
Según se describe en la presente memoria que consta de cuatro hojas escritas a máquina por una sola cara y dibujos.

Madrid a 16 de junio de 1959

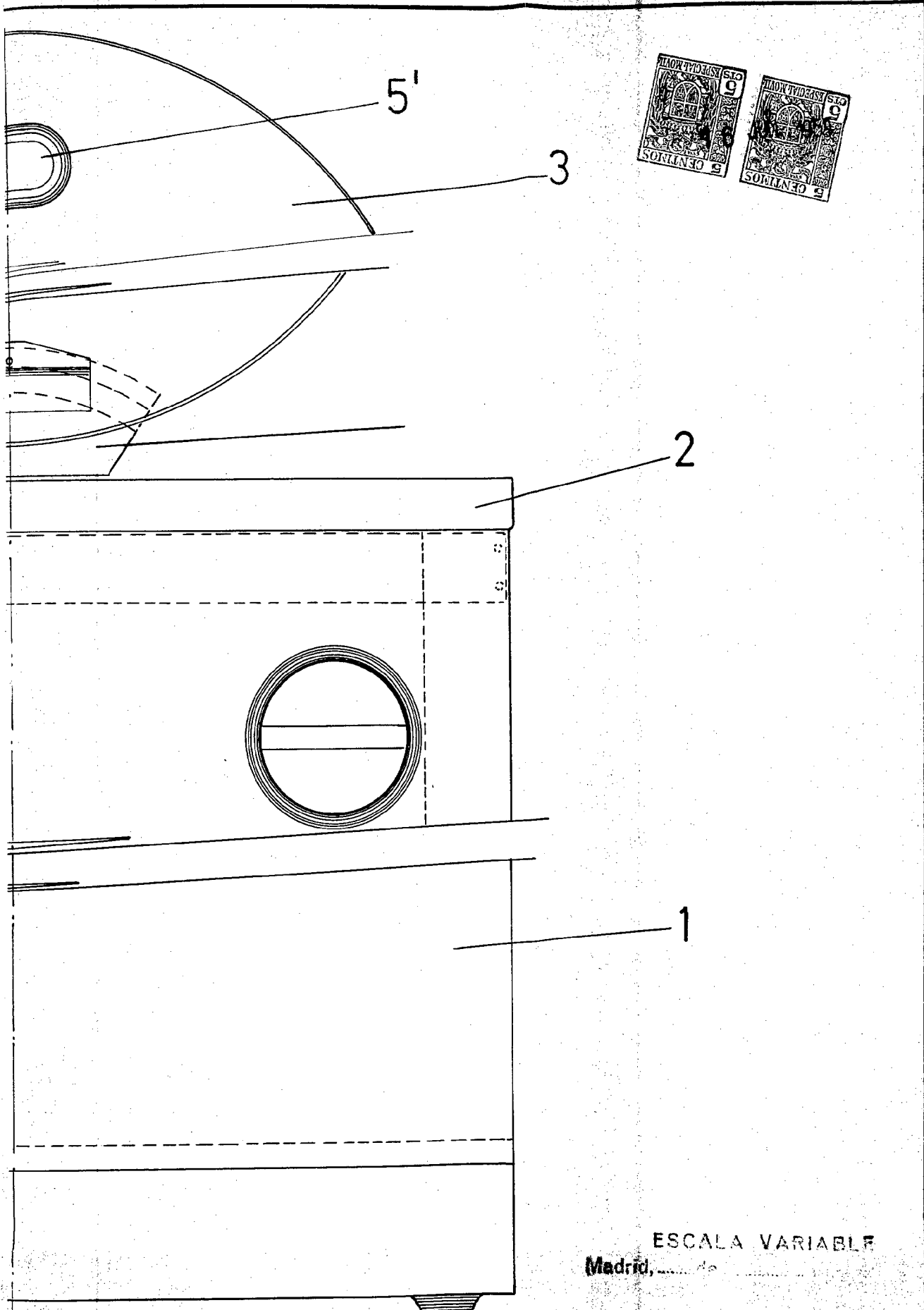
D.Manuel Yllera Garcia-Lago

250188

fig.1



3 hoj-1



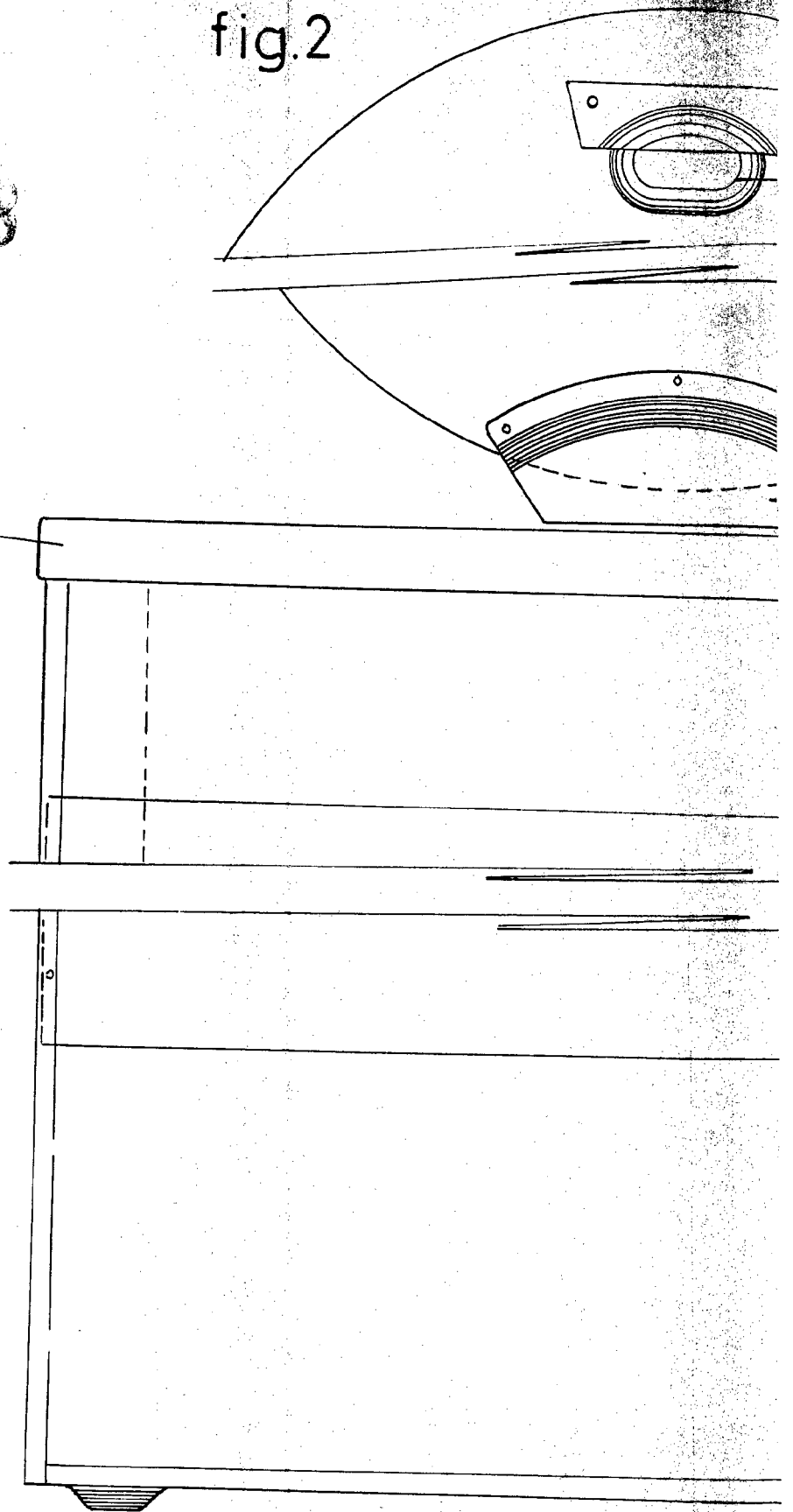
ESCALA VARIABLE
Madrid, de

D.Manuel Yllera Garcia-Lago

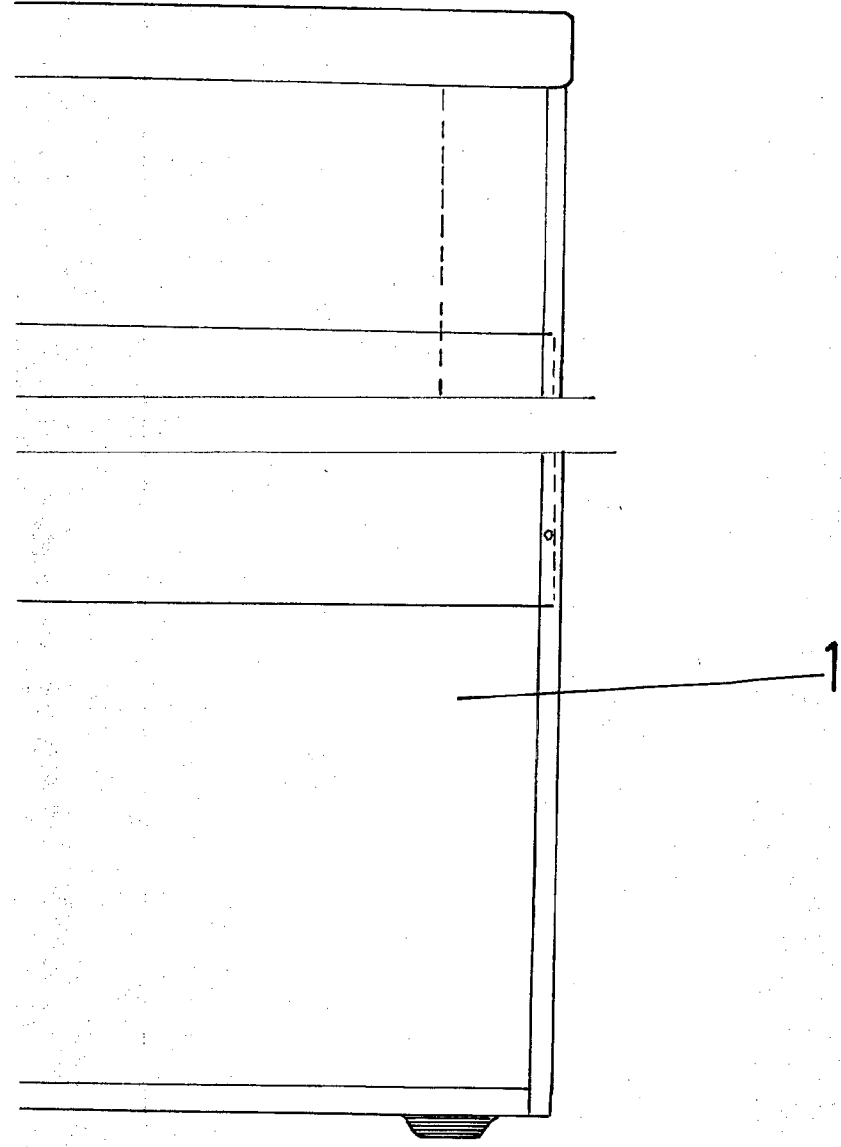
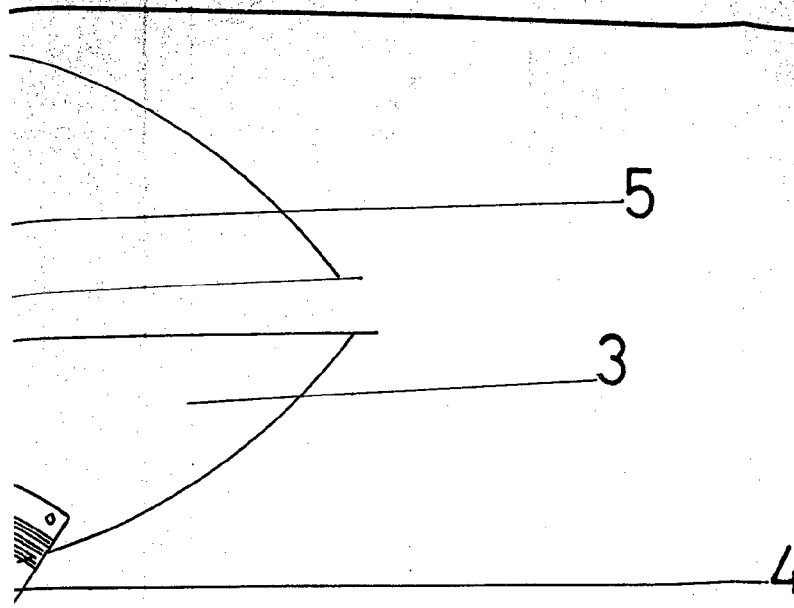
fig.2

250188

2

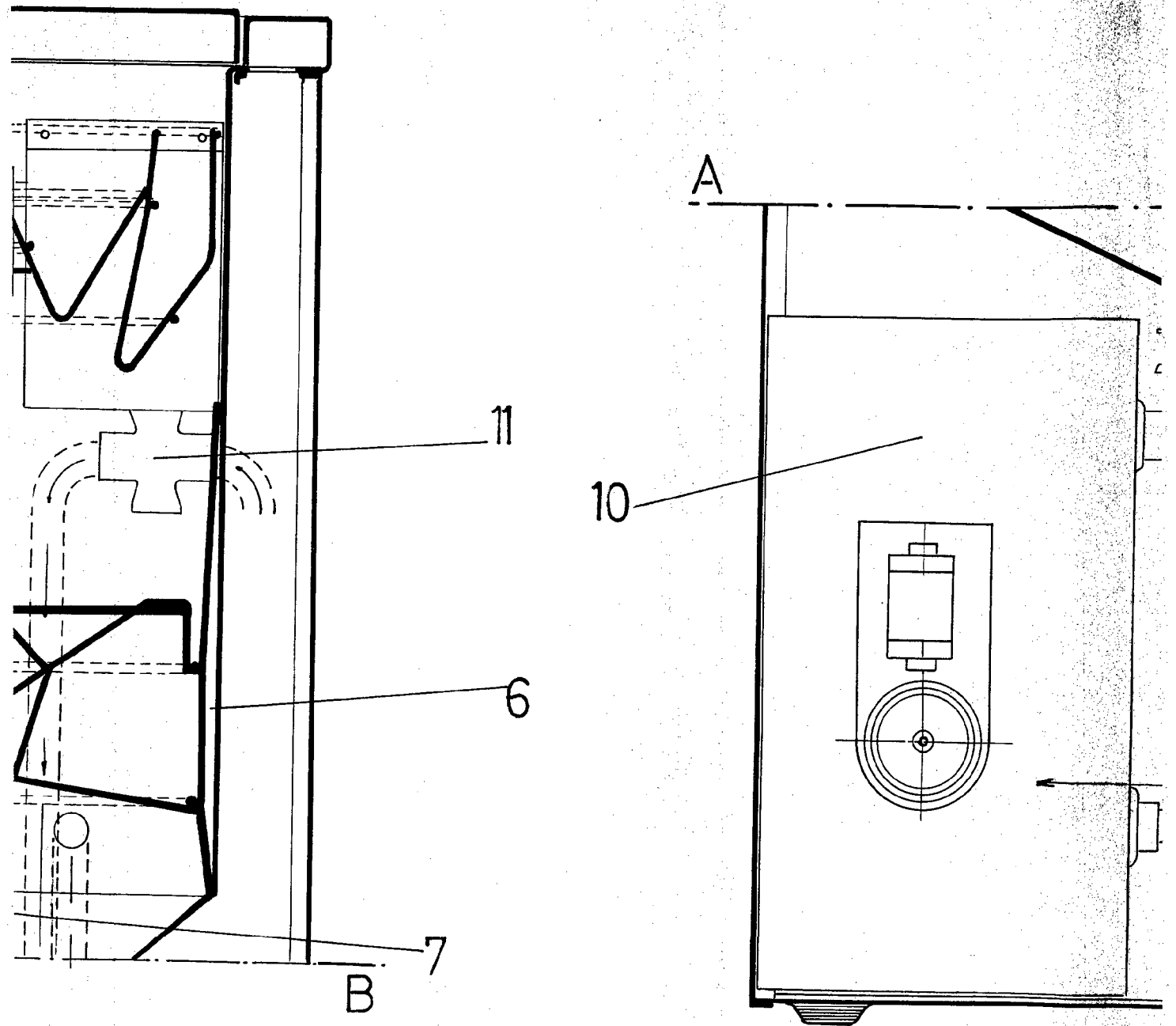


3 hoj.-2

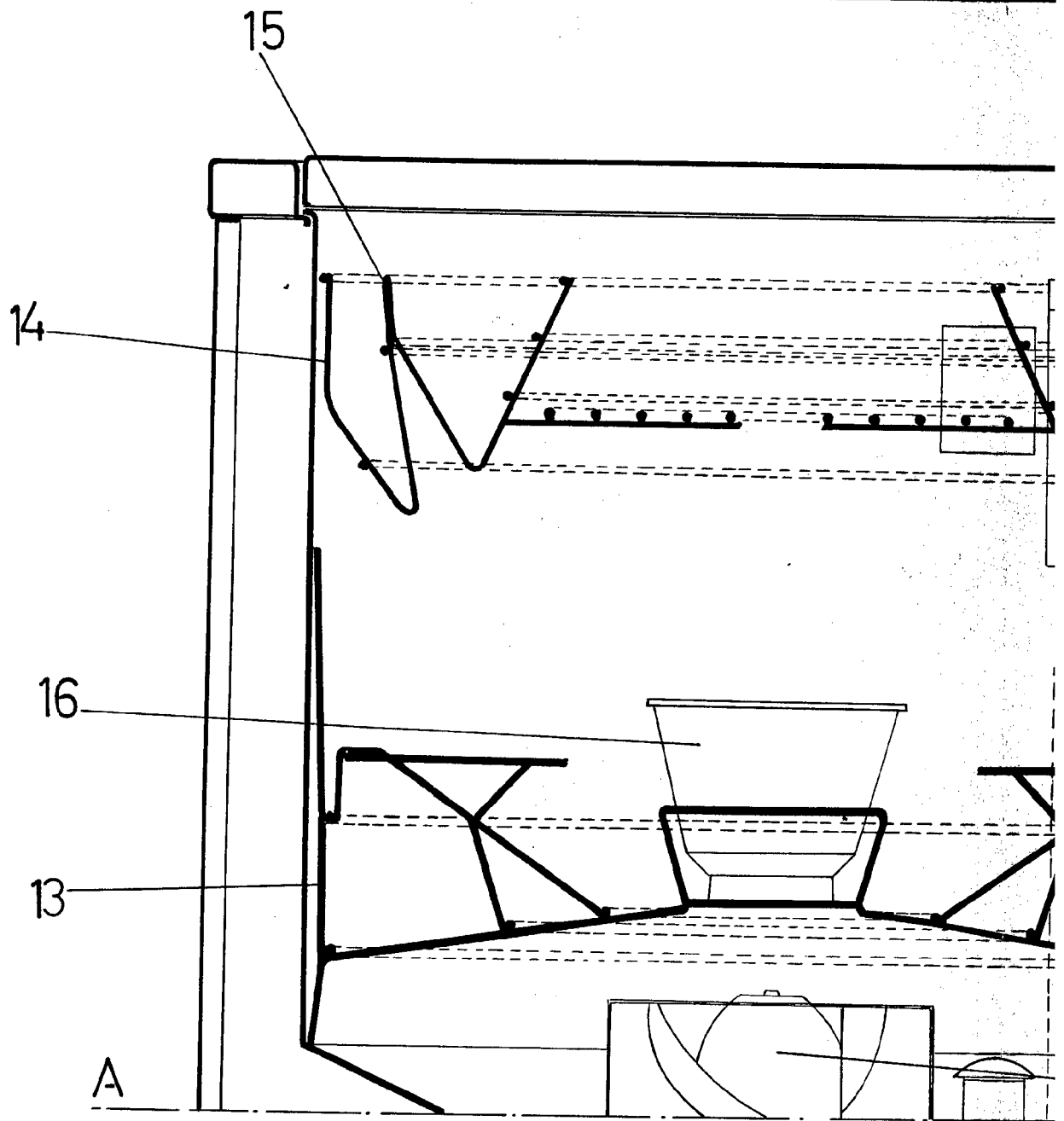


ESCALA VARIABLE
Madrid, del 16 Jun. 1959, de 19.....

fig.3



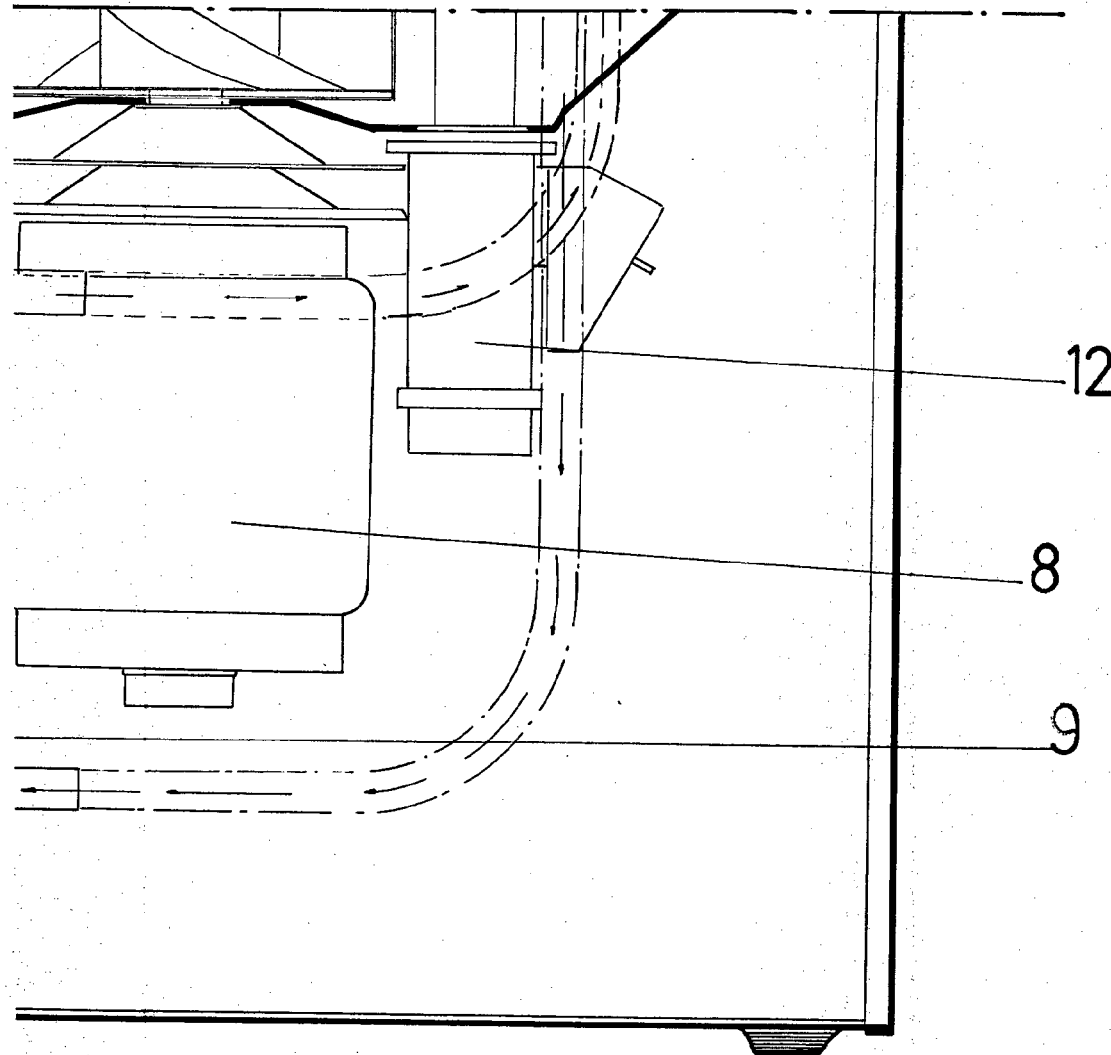
D.Manuel Yllera Garcia-Lago



250188



B



ESCALA VARIABLE
Madrid, de de 19.....