



ES

11	NUMERO	250186	10	Y
21				
22	FECHA DE PRESENTACION			



ESPAÑA

MODELO DE UTILIDAD

1 JUL. 1980

30	PRIORIDADES	32	FECHA	33	PAIS
31	NUMERO				

47	FECHA DE PUBLICIDAD	51	CLASIFICACION INTERNACIONAL
		F 21 Y 21/02	

54 TITULO DE LA INVENCIÓN

"FIJACION DE PLAFON AL SOPORTE DE TECHO"

71 SOLICITANTE (S)

S.A. MAT

DOMICILIO DEL SOLICITANTE

Gómez Ferrer, 108.- TORENT (Valencia)

72 INVENTOR (ES)

S.A. Mat

73 TITULAR (ES)

S.A. MAT

74 REPRESENTANTE

D. LUIS REY SANCHEZ, Agente Oricial de la P. Industrial.-



El Estatuto vigente sobre Propiedad Industrial, de 26 de Julio de 1930, establece los caracteres de patentabilidad de las invenciones de tipo industrial que tienen por objeto obtener ventajas sobre lo ya conocido admitiendo por consiguiente como patentables, las nuevas máquinas, aparatos, instrumentos, procesos de fabricación, etc. La amplitud de conceptos previstos como patentables, ha llevado al legislador a aclarar (Artº 46) que la enumeración contenida en dicho cuerpo legal es meramente enunciativa y no limitativa, haciéndola extensiva incluso a los descubrimientos de tipo científico (Artº. 47):

El Decreto de 26 de Diciembre de 1947, recogiendo la Orden de 18 de Noviembre de 1935, confirma el criterio legal de que también serán patentables los instrumentos, objetos, o partes de los mismos, que aporten a la función a que son destinados, un beneficio o efecto nuevo, y en definitiva que constituyan una mejora sustancial sobre lo anteriormente conocido.

Fuese bien, a tenor de lo expuesto, y en base al articulado que recoge los conceptos expresados, debe considerarse, que la invención a que se refiere la presente memoria, constituye una novedad industrial, con características y ventajas que la hacen merecedora del privilegio de explotación exclusiva que por ella se solicite, premiando así los méritos de quien aporta a la industria del país una mejora efectiva y precisamente comprendida entre las enunciadas por la Ley como patentables. (Artº. 46 y 47 en relación con el 171, en su nueva redacción afectada por la Orden de 18 de Noviembre de 1935).

La presente invención, según se expresa en el enunciado de esta memoria descriptiva, se refiere al enunciado que pone en el expediente, cuya eficacia ha sido considerablemente mejorada y cuya complejidad estructural se ha reducido buscando una fabricación más sencilla en comparación a la ya existente en el mercado nacional y extranjero.

Para dar una idea más completa del invento, se acompaña a la presente memoria una hoja de planos, únicamente a título de ejemplo no limitativo, puesto que los mismos podrán variarse, en tamaños, dimensiones y formas, siempre y cuando no se altere la esencialidad del invento, que asimismo podrá fabricarse en cualquier clase de materiales.

Con referencia a dichos planos, podemos apreciar en la figura 1ª la parte interior de la placa circular del so o te, así como la parte exterior o cara fija al techo, otra vista de costado, la tulipa y la tuerca inferior representada en la figura 4ª. La figura 2ª es la tulipa asimismo vista desde arriba y otra vista de costado y nuevamente la tuerca de fijación representada en la figura 3ª.

Para dar mayor comprensión a dichas figuras se representa con el número 1 seis taladros repartidos en la placa 2, en los lados para la fijación de dicha placa al techo o pared, otro central 3 para el esparrago roscado por ambos extremos, uno para la fijación del so o te central 4 y el otro extremo 5 para la fijación de la tulipa 6, la cual lleva un taladro central 7 quedando fija por la rosca 8 al conjunto del so o te y el esparrago 5. El so o te 4 lleva tres taladros 9 para la fijación de los casquillos 10.

REIVINDICACIONES

- 12.-Fijación de plafón a soporte de techo, caracterizándose porque el mismo consiste en una placa circular de techo con varios taladros de fijación al mismo.
- 3 23.-Fijación de plafón a soporte de techo, según la anterior reivindicación, caracterizándose porque asimismo dicha placa lleva un taladro central para la fijación del soporte de tulipa mediante un espárrago roscado por ambos extremos, uno de cuyos extremos se fija a la placa circular mediante rosca y tuerca y el otro para la fijación de la tulipa asimismo mediante tuerca exterior que sirve al mismo tiempo de embellecedor.
- 16 34.-Fijación de plafón a soporte de techo, según las anteriores reivindicaciones, caracterizándose porque del cuerpo central de unión de placa y tulipa salen taladros con brazos para la fijación de los casquillos y bombillas correspondientes.
- 15 45.-FIJACION DE PLAFON A SOPORTE DE TECHO, todo tal y como se describe y reivindica en la presente memoria que consta de tres hojas mecanografiadas por una sola de sus caras y se representa en la de dibujos adjunta.

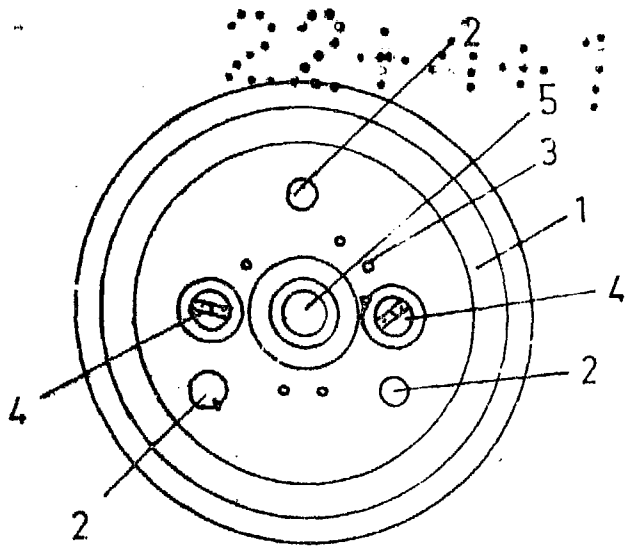


fig.1

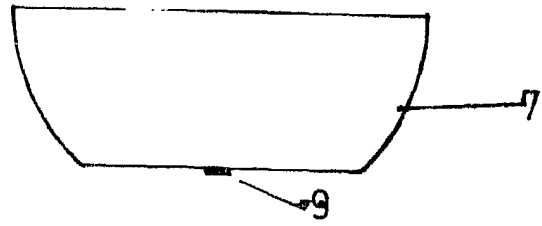
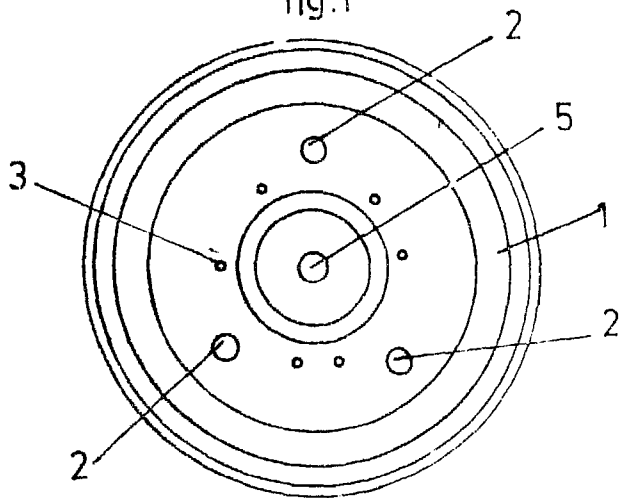


fig.2

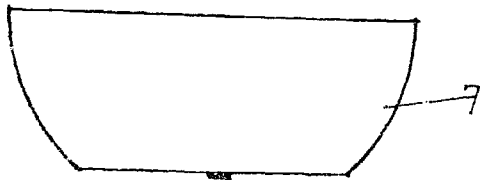
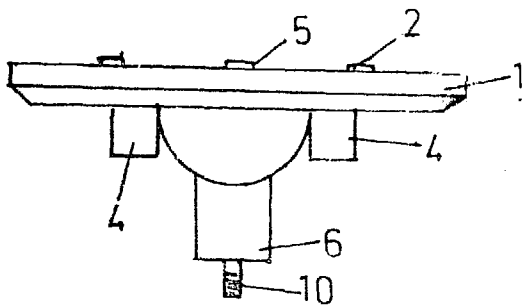
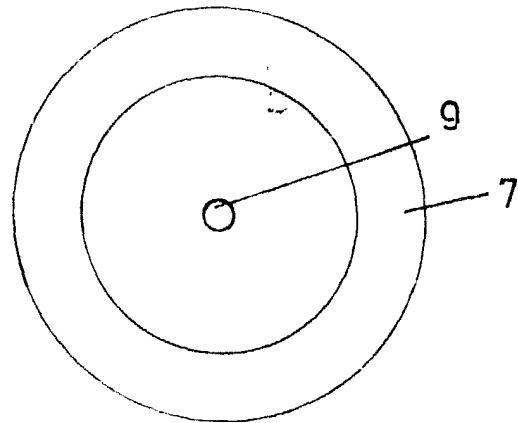


fig.4

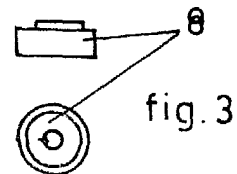


fig.3

ESCALA VARIABLE

MADRID ABRIL 1960

L. REY
P.P.