



ESPAÑA

19 ES	11	NUMERO	10 Y
	21	250.132/1	
22	22	FECHA DE PRESENTACION	
		22-4-80	

MODELO DE UTILIDAD

16 MAR. 1981

30 PRIORIDADES:	32 FECHA	33 PAIS
31 NUMERO		

47 FECHA DE PUBLICIDAD	51 CLASIFICACION INTERNACIONAL
	B 0 5 B 1 1 3 0

64 TITULO DE LA INVENCIÓN
REGULADOR DE CAUDAL PERFECCIONADO.

71 SOLICITANTE (S)
D. JULIO MARCO MADRID.

DOMICILIO DEL SOLICITANTE
Edificio Habitat, 71 - casa 1 - SEVILLA.

72 INVENTOR (ES)

73 TITULAR (ES)

74 REPRESENTANTE
D. BERNARDO UNGRIA GOIBURU.

JF/SD.

1 El Estatuto vigente sobre Propiedad Industrial, de
26 de Julio de 1929, en su texto refundido publicado el 30
de Abril de 1930, establece los caracteres de patentabili-
5 objeto obtener ventajas sobre lo ya conocido, admitiendo
por consiguiente como patentables, las nuevas máquinas, a-
paratos, instrumentos, procesos de fabricación, etc. La am-
plitud de conceptos previstos como patentables, ha llevado
al legislador a aclarar (Artº. 46) que la enumeración con-
10 tenida en dicho cuerpo legal es puramente enunciativa y no
limitativa, haciéndola extensiva incluso a los descubrimien-
tos de tipo científico (Artº. 47).

15 El Decreto de 26 de Diciembre de 1947, recogiendo
la Orden de 18 de Noviembre de 1935, confirma el criterio
legal de que también serán patentables los instrumentos, ob-
jetos, o partes de los mismos, que aporten a la función a
que son destinados, un beneficio o efecto nuevo, y en defi-
nitiva que constituyan una mejora sustancial sobre lo ante-
riormente conocido.

20 Pues bien, a tenor de lo expuesto, y en base al ar-
ticulado que recoge los conceptos expresados, debe conside-
rarse, que la invención a que se refiere la presente memo-
ria, constituye una novedad industrial, con características
y ventajas que la hacen merecedora del privilegio de explo-
25 tación exclusiva que por ella se solicita, premiando así
los méritos de quien aporta a la industria del país una me-
jora efectiva y precisamente comprendida entre las enuncia-
das por la Ley como patentables. (Arts. 46 y 47 en relación
con el 171, en su nueva redacción afectada por la Orden de
30 18 de Noviembre de 1.935).

1 La presente invención, según se expresa en el
enunciado de esta memoria descriptiva consiste en un regu-
lador de caudal, que ha sido considerablemente perfeccio-
nado en algunos aspectos fundamentales en orden a mejorar
5 su estructura y eficacia.

El regulador objeto de la presente invención es
para su utilización preferente en boquillas o toberas pro-
yectoras de elementos hidráulicos de descarga, como por
ejemplo aspersores.

10 En líneas generales el regulador de caudal se
basa en la deformación de un anillo elástico, que al de-
formarse por recibir presiones crecientes reducen progre-
sivamente el area de paso libre, ^{logando} rogando así caudales sen-
siblemente constantes con valores distintos de presión.

15 Con la incorporación de este anillo elástico, se
evitan las dificultades que presentan hasta el momento las
boquillas metálicas utilizadas en este tipo de aspersores,
las cuales están expuestas a una abrasión constante y en
consecuencia a un desgaste y una progresiva amplificación
20 del diámetro de su paso para la salida de los fluidos. Al
ser en la presente invención el elemento regulador de mate-
rial elástico y blando, desaparecen consecuentemente estas
erosiones de una manera total.

25 Para complementar la descripción que seguidamente
se va a realizar y con el fin de ayudar a la mejor compren-
sión de las características del invento, se acompaña con la
presente memoria descriptiva un juego de dibujos donde se
ha representado lo siguiente:

30 La figura 1ª muestra una vista en planta del re-
gulador de caudal objeto de la presente invención.

1 Por último la figura 2ª corresponde a una vista en sección de la figura 1ª por su línea de corte A-B.

5 Como puede observarse, a tenor de los planos comentados, el regulador se encuentra constituido mediante un cuerpo rígido 1 de forma exterior adecuada, que presenta una prolongación que sirve para acoplarse al extremo de la conducción o manguera.

10 El cuerpo 1 presenta interiormente un anillo elástico 2 que queda insertado en un cajeadado 3 de mayor altura que el anillo elástico 2.

15 El anillo 2 queda afianzado en el interior del cuerpo 1 y concretamente en el cajeadado 3, mediante la disposición de una pieza 4 anular que se acopla y se ajusta sobre el cuerpo 1 al disponer éste su embocadura rebatida hacia el interior y determinando un reborde 5 que encaja en un escalonamiento exterior de la pieza anular 4.

20 Con esta constitución, la pieza 4 retiene al anillo elástico 2 en su cajeadado 3, en el cual y debido a que el anillo 2 dispone de menor altura que el citado cajeadado 3, este anillo 2 podrá realizar un ligero movimiento ascendente o descendente, de acuerdo con la presión del fluido que vaya a pasar por el orificio central del citado anillo 2.

25 Cuando la presión del fluido va aumentando, el anillo 2 va deformándose hasta llegar a la posición dibujada en línea discontinua en la figura 2ª de los planos que se acompañan, con lo cual y teniendo una mayor presión el orificio de salida del fluido sigue siendo idéntico.

30 Por lo tanto, a base de esta estructura, se consigue un regulador de caudal provisto de un anillo elástico

1

con lo cual evitamos la abrasión a la que estan sometidas las boquillas metálicas conocidas hasta el momento y además realizamos una regulación constante de velocidad sea cual sea la presión del fluido que venga por la conducción a la que se encuentra acoplado el regulador de caudal objeto de la invención.

5

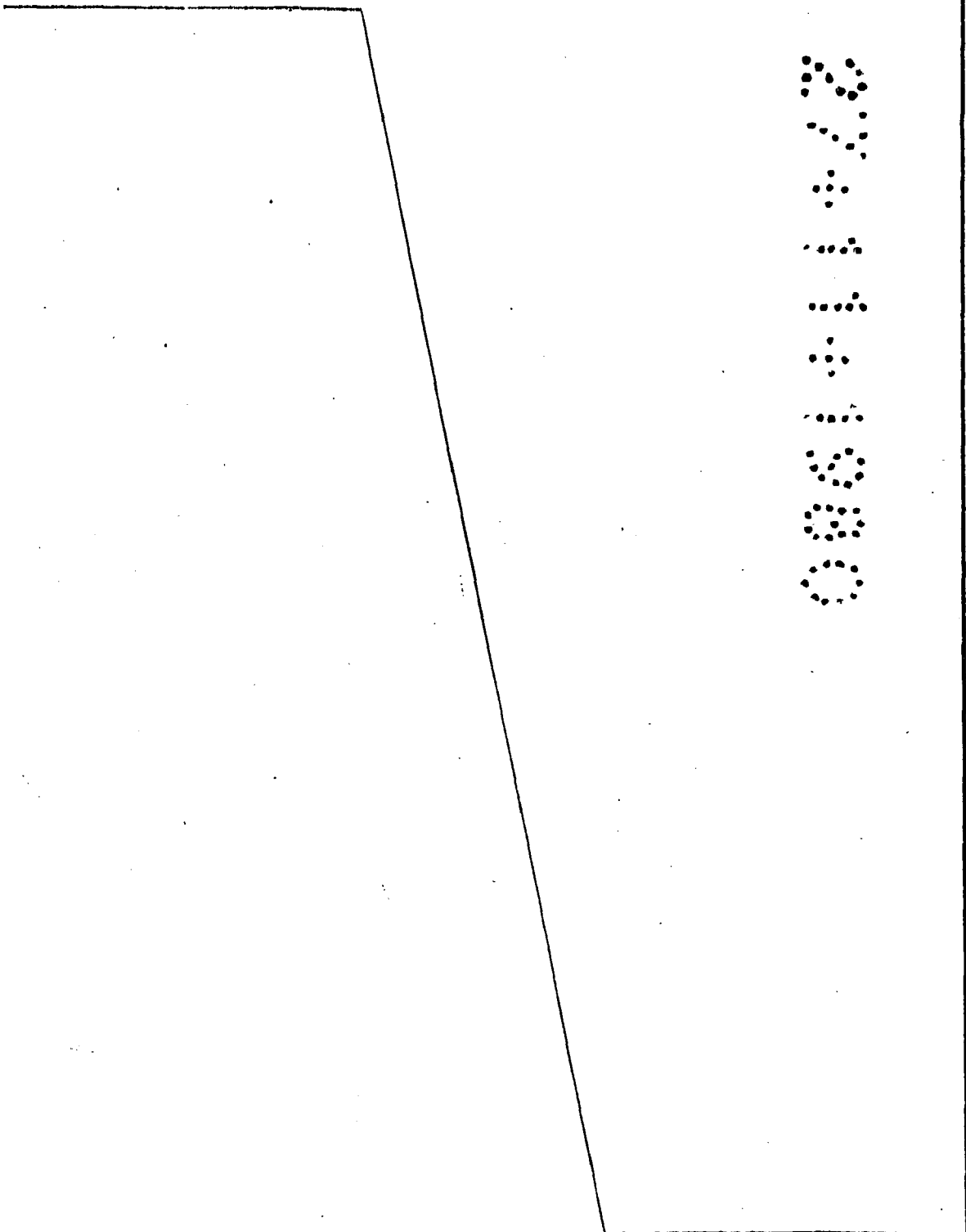
10

15

20

25

30



1 Hecha la descripción a que se refiere la memoria
que antecede, es preciso insistir en que los detalles de
realización de la idea expuesta, pueden variar, es decir,
que pueden sufrir pequeñas alteraciones, basadas siempre
5 en los principios fundamentales de la idea, que son en esen-
cia los que quedan reflejados en los párrafos de la descrip-
ción hecha. En efecto, el Artículo "8 del Estatuto vigente
sobre Propiedad Industrial, establece como no patentables,
en su apartado tercero, "los cambios de forma, dimensiones,
10 proporciones y materias de un objeto ya patentado" fijando
así el criterio del legislador en el sentido de que paten-
tada una idea que pueda dar lugar a una realidad práctica
e industrializable, nadie podrá apoyarse en ella para, a
pretexto de haber introducido ligeras modificaciones, pre-
15 sentarla como nueva y propia.

Este principio, en cuanto al alcance de la protec-
ción del objeto patentado se refiere, se halla confirmado
por numerosas Sentencias del Tribunal Supremo, y entre -
ellas, como más terminantes, en las de fechas 16 de octubre
20 de 1954, 23 de enero de 1959, 20 de marzo de 1964 y otras.

Establecido el concepto expresado, en cuanto a la
amplitud que debe darse a la protección solicitada, se re-
dacta a continuación la Nota de Reivindicaciones, de acuer-
do con lo que se establece en el último párrafo del apar-
25 tado tercero del Artículo 100 de la Ley, sintetizando así
las novedades que se desean reivindicar:

NOTA DE REIVINDICACIONES

En resumen, el privilegio de explotación exclusi-
va que se solicita, recaerá sobre las reivindicaciones si-
30 guientes:

1

5

10

15

20

25

30

1.- REGULADOR DE CAUDAL PERFECCIONADO, que siendo de especial aplicación para riego y más concretamente en las boquillas de salida del líquido, esencialmente se caracteriza porque, para conseguir caudales de líquido sensiblemente constantes a distintas presiones, se dispone en la zona de salida del líquido un anillo elástico, deformable al paso del propio líquido, que presenta la sección de paso divergente o no, encontrándose este anillo encerrado en un cajado de mayores dimensiones en sentido axial, habiéndose previsto que la parte delantera del cajado sea postiza con respecto a la cabeza de la boquilla.

2.- Se reivindica por último como objeto sobre el que ha de recaer el Modelo de Utilidad que se solicita por: REGULADOR DE CAUDAL PERFECCIONADO.

Todo conforme queda descrito y reivindicado en la presente memoria descriptiva que consta de siete páginas mecanografiadas y dibujos adjuntos.

Madrid, 22 de Abril de 1.980

BERNARDO UNGRIA

p.p.



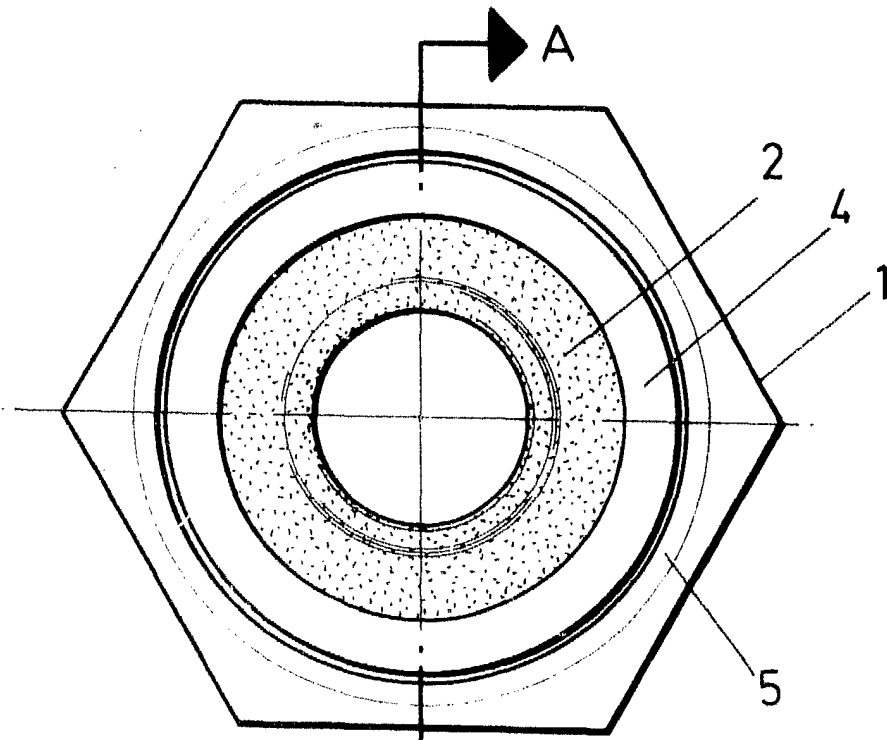


FIG-1

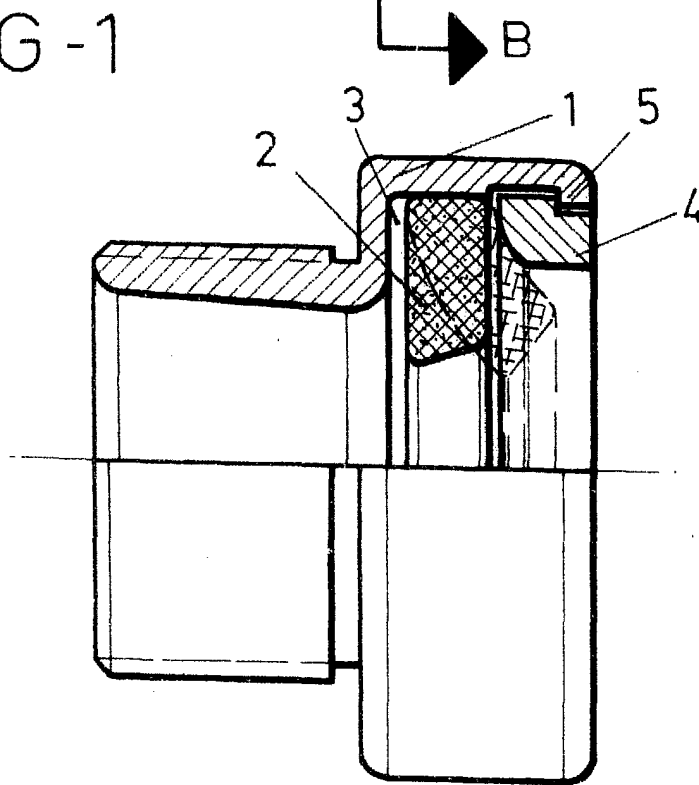


FIG-2

A-B

ESCALA VARIABLE

Madrid, 22 de abril de 19 80

BERNARDO UNGRIA

p. p.