



ESPAÑA

ES

11	NUMERO
21	250.181
22	FECHA DE PRESENTACION
	22-4-80

Y

MODELO DE UTILIDAD

1970
1 FEB. 1982

16 FEB. 1982

30	PRIORIDADES	32	FECHA	33	PAIS
31	NUMERO				

47	FECHA DE PUBLICIDAD	51	CLASIFICACION INTERNACIONAL
			A40B 13/00

54	TITULO DE LA INVENCIÓN
	CEPILLO ELECTRICO PARA ZAPATOS.-

71	SOLICITANTE (S)
	D. JOSE TORROJA CASTAÑER.

	DOMICILIO DEL SOLICITANTE
	Avda. Villajoyosa, 103-7º-5ª. ALBUFERETA (ALICANTE)

72	INVENTOR (ES)

73	TITULAR (ES)

74	REPRESENTANTE
	D. BERNARDO UNGRIA GOIBURU.

AA

1 El Estatuto vigente sobre Propiedad Industrial, de
26 de Julio de 1929, en su texto refundido publicado el 30
de Abril de 1930, establece los caracteres de patentabili-
dad de las invenciones de tipo industrial que tienen por
5 objeto obtener ventajas sobre lo ya conocido, admitiendo
por consiguiente como patentables, las nuevas máquinas, a-
paratos, instrumentos, procesos de fabricación, etc. La am-
plitud de conceptos previstos como patentables, ha llevado
al legislador a aclarar (Artº. 46) que la enumeración con-
10 tenida en dicho cuerpo legal es puramente enunciativa y no
limitativa, haciéndola extensiva incluso a los descubrimien-
tos de tipo científico (Artº. 47).

El Decreto de 26 de Diciembre de 1947, recogiendo
la Orden de 18 de Noviembre de 1935, confirma el criterio
15 legal de que también serán patentables los instrumentos, ob-
jetos, o partes de los mismos, que aporten a la función a
que son destinados, un beneficio o efecto nuevo, y en defi-
nitiva que constituyan una mejora sustancial sobre lo ante-
riormente conocido.

20 Pues bien, a tenor de lo expuesto, y en base al ar-
ticulado que recoge los conceptos expresados, debe conside-
rarse, que la invención a que se refiere la presente memo-
ria, constituye una novedad industrial, con características
y ventajas que la hacen merecedora del privilegio de explo-
25 tación exclusiva que por ella se solicita, premiando así
los méritos de quien aporta a la industria del país una me-
jora efectiva y precisamente comprendida entre las enuncia-
das por la Ley como patentables. (Arts. 46 y 47 en relación
con el 171, en su nueva redacción afectada por la Orden de
30 18 de Noviembre de 1.935).

1 Pasando a describir el objeto de la invención se quiere hacer constar que su finalidad es la de facilitar la limpieza doméstica del calzado, de una manera sencilla y cómoda.

5 Efectivamente, se trata de un cepillo eléctrico, conexional a la red o por energía autónoma, en cuyo cuerpo monobloque se conforma un extremo inferior a modo de mango y tiene la base de dicho mango dotada potestativamente de un cepillo giratorio actuando directamente por un motor eléctrico ubicado en dicho mango.

10 El cuerpo monobloque forma en la parte superior dos cabezales dobles, situados opuestamente y simétricos. Cada cabezal tiene dos cepillos de ejes paralelos, uno encima del otro, que giran a impulsos del mismo motor del mango, a través de transmisiones, rígidas y reducciones por piñones y engranes, así como el correspondiente embrague compensador de esfuerzos. El cepillo inferior de cada cabezal, corresponde al abrillantador, y es de mayor diámetro que el superior que está destinado a la impregnación de colorantes y material abrillantador.

15 El cepillo impregnado recibe el movimiento por una corona dentada en que se remata su base. Su centro o eje lo constituye una boquilla que comunica el centro del cepillo con un depósito que tiene una boca exterior de carga, obturable.

25 En el interior del depósito y boquilla, existe una aguja, accionada por electroimán, que abre y cierra dicha boquilla a voluntad para afluir la materia de impregnación al cepillo.

30 Los electroimanes, de cada depósito son actua

1 dos por medio de pulsadores previstos en el mango, así como también va situado en el mango el interruptor general.

Cada cabezal cuenta con una tapa de protección acoplable y desacoplable.

5 Para la mejor comprensión de lo expuesto, se acompaña a la presente memoria, formando parte de la misma un juego de dibujos en los que se muestra:

Figura 1ª.- Sección convencional vertical del conjunto.

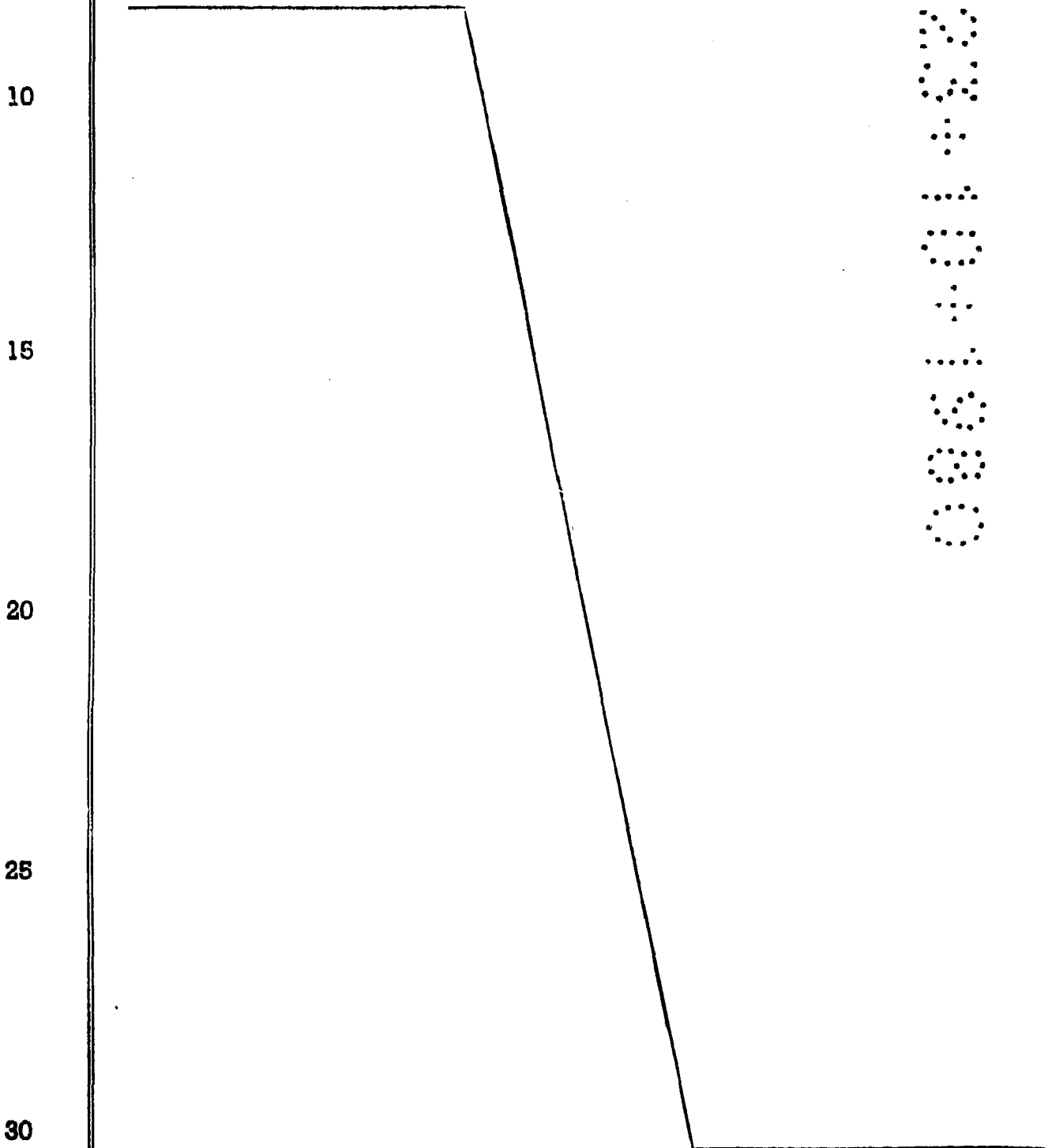
10 Figura 2ª.- Detalle en sección del depósito de un cepillo impregnador.

Puede verse que el cuerpo monobloque conforma una extensión inferior (1) a modo de mango dentro del cual está el motor (2) y tiene su base con un cepillo (3) conectado directamente al eje del motor, girando a gran velocidad para ser empleado como rascador y limpia polvo, sobre el mango van los contactores (4) e interruptores (no visto). La parte superior conforma dos cabezales simétricos opuestos, cada uno de los cuales comprende en la parte inferior un cepillo giratorio abrillantador (5), conectado por su eje a través de un reductor (6) con el eje motor (7). Este mismo eje motor se extiende hasta relacionarse con la transmisión (8) que pone en movimiento de giro al cepillo superior (9), a través de la corona (10) que es solidaria de su base. El eje de este cepillo lo constituye una boquilla (11) que está relacionada con el depósito (12) con boca de carga exterior (13) obturable por el tapón (14). En el interior del depósito está situada la aguja (15) que en un movimiento axial determinado por el electroiman (16) y los contactores (17) actuados por el co

1 rrespondiente pulsador del mango, abren o cierran el pa-
so de los materiales contenidos en el depósito correspon-
diente al cepillo.

5 La tapa (18) de forma convencional cubre a
cada cabezal mientras no es usado.

Cada cabezal corresponde a un color de zapa-
tos para tener doble servicio.



1 Hecha la descripción a que se refiere la memoria
que antecede, es preciso insistir en que los detalles de
realización de la idea expuesta, pueden variar, es decir,
que pueden sufrir pequeñas alteraciones, basadas siempre
5 en los principios fundamentales de la idea, que son en esen-
cia los que quedan reflejados en los párrafos de la descrip-
ción hecha. En efecto, el Artículo 48 del Estatuto vigente
sobre Propiedad Industrial, establece como no patentables,
en su apartado tercero, "los cambios de forma, dimensiones,
10 proporciones y materias de un objeto ya patentado" fijando
así el criterio del legislador en el sentido de que paten-
tada una idea que pueda dar lugar a una realidad práctica
e industrializable, nadie podrá apoyarse en ella para, a
pretexto de haber introducido ligeras modificaciones, pre-
15 sentarla como nueva y propia.

Este principio, en cuanto al alcance de la protec-
ción del objeto patentado se refiere, se halla confirmado
por numerosas Sentencias del Tribunal Supremo, y entre:-
20 ellas, como más terminantes, en las de fechas 16 de octubre
de 1954, 23 de enero de 1959, 20 de marzo de 1964 y otras.

Establecido el concepto expresado, en cuanto a la
amplitud que debe darse a la protección solicitada, se re-
dacta a continuación la Nota de Reivindicaciones, de acuer-
do con lo que se establece en el último párrafo del apar-
25 tado tercero del Artículo 100 de la Ley, sintetizando así
las novedades que se desean reivindicar:

NOTA DE REIVINDICACIONES

30 En resumen, el privilegio de explotación exclusi-
va que se solicita, recaerá sobre las reivindicaciones si-
guientes:

1 1.- CEPILLO ELECTRICO PARA ZAPATOS, caracte-
terizado esencialmente por el hecho de estar constituido
por un cuerpo monobloque que comprende una extensión infe-
rior a modo de asidero o mango, en cuyo interior va dis-
5 puesto un motor eléctrico cuyo eje actúa por la parte in-
ferior directamente sobre un cepillo giratorio montado en
el extremo inferior de dicho mango; comprendiendo además,
el cuerpo monobloque, en la parte superior del mango, sen-
dos cabezales dobles opuestamente situados y simétricos,
10 cada uno de los cuales tiene un cepillo giratorio abrillan-
tador, dispuesto en primer término, actuado por el propio
eje motor, prolongado al efecto, y por intermedio de un re-
ductor y embrague compensador de esfuerzos, en tanto que
el propio eje prolongado aún más actúa, sobre otro cepillo
15 impregnador, atacándole periféricamente por medio de piñón
y corona dentada, de tal manera que el punto geométrico
central presenta una perforación, que a través de una bo-
quilla, está comunicado con un depósito contenedor del pro-
ducto de impregnación, y cuyo depósito tiene una boca de
20 carga, obturada por una tapa, dispuesta en la parte supe-
rior; contando independientemente cada cabezal con medios
de interrupción de su giro, y de una tapa, común a cada
conjunto de cabezales, para su protección cuando no se usa.

25 2.- CEPILLO ELECTRICO PARA ZAPATOS, según
reivindicación 1, caracterizado esencialmente por el hecho
de que en el interior de la boquilla que comunica cada de-
pósito del producto de impregnación con su correspondiente
cepillo giratorio existe una aguja para cerrar y abrir el
paso de líquido, que está accionada por un electroiman ac-
30 tuado voluntariamente a través de un pulsador situado en la

1 posición adecuada sobre el mango, con la particularidad
de que la posición de cierre está asegurada, en ausencia
del impulso eléctrico correspondiente, por un resorte dis-
5 puesto en arrollamiento alrededor del núcleo del electroi-
man que es prolongación de la propia aguja.

3.- Se reivindica por último como objeto so-
bre el que ha de recaer el Modelo de Utilidad que se soli-
cita: CEPILLO ELECTRICO PARA ZAPATOS

10 Todo conforme queda descrito y reivindicado
en la presente memoria descriptiva que consta de ocho pá-
ginas mecanografiadas y dibujos adjuntos.

Madrid, 22 abril 1.980

BERNARDO UNGRIA

15

20

25

30

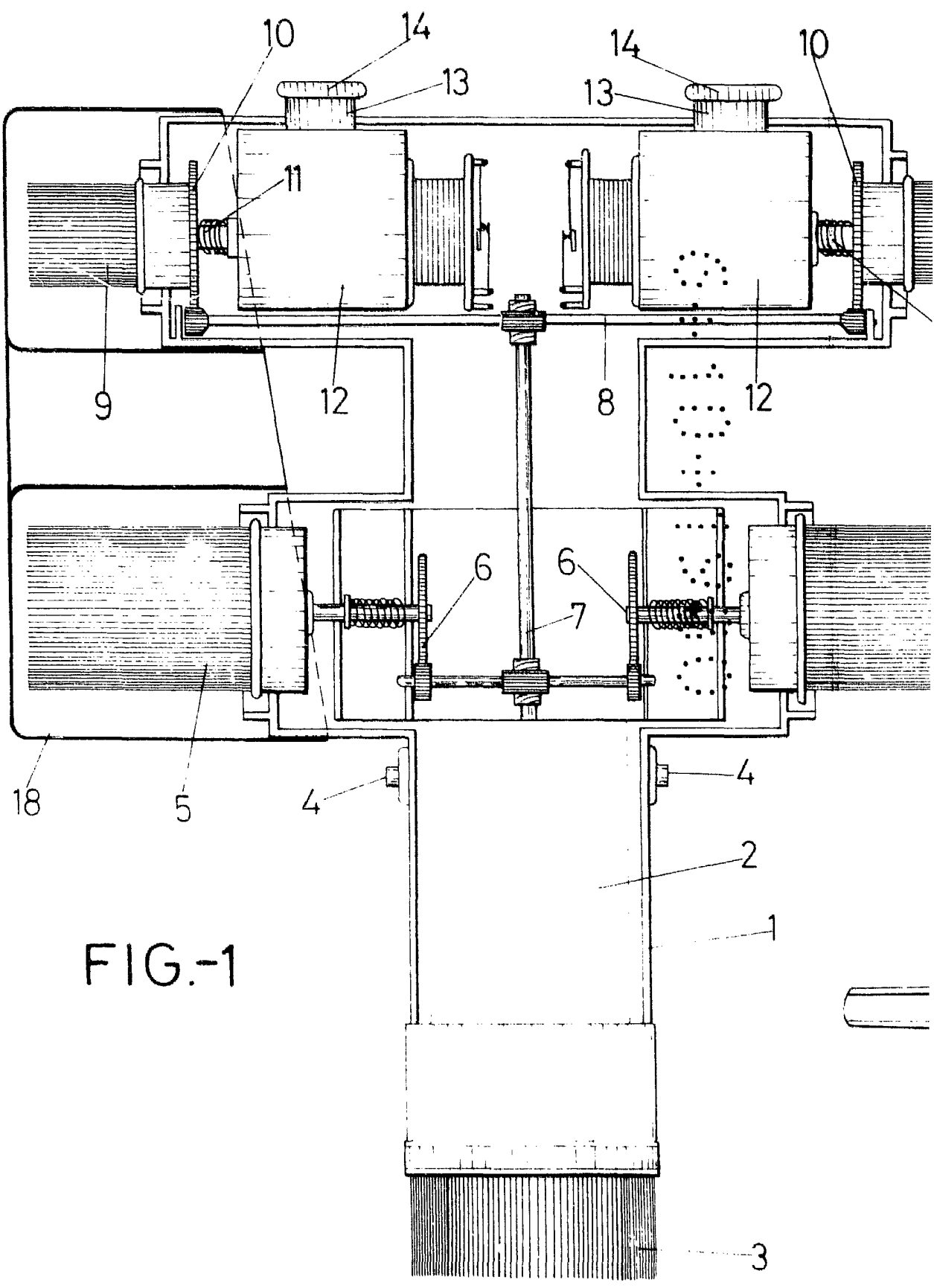


FIG.-1

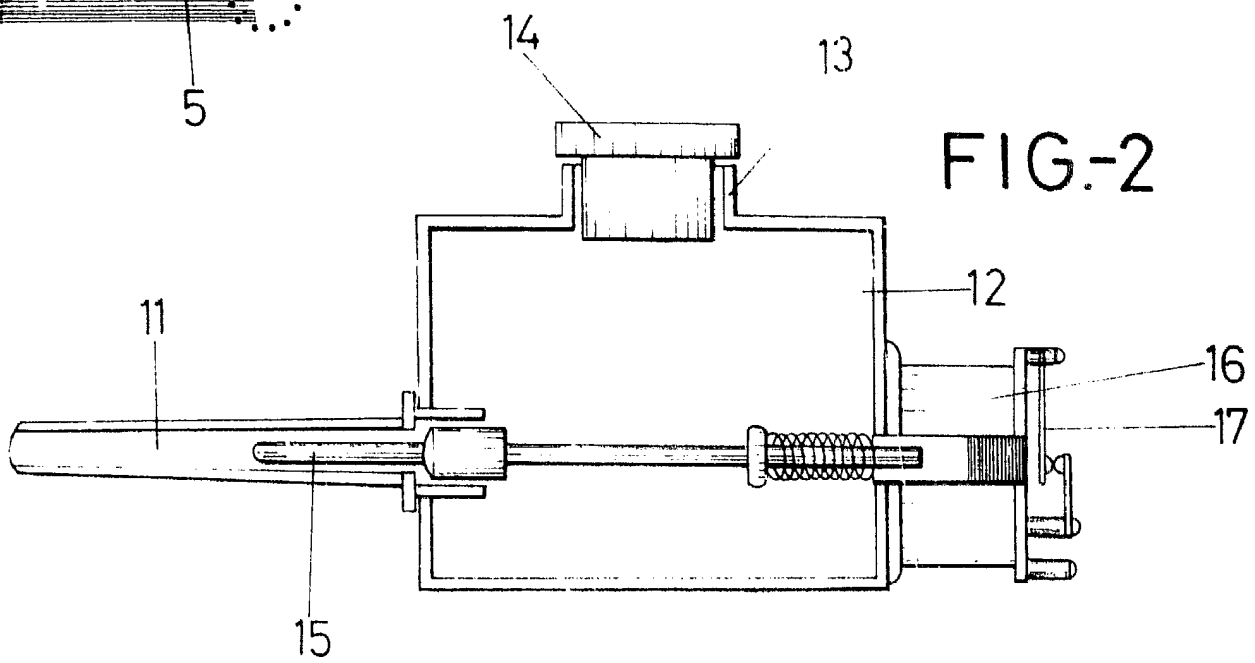
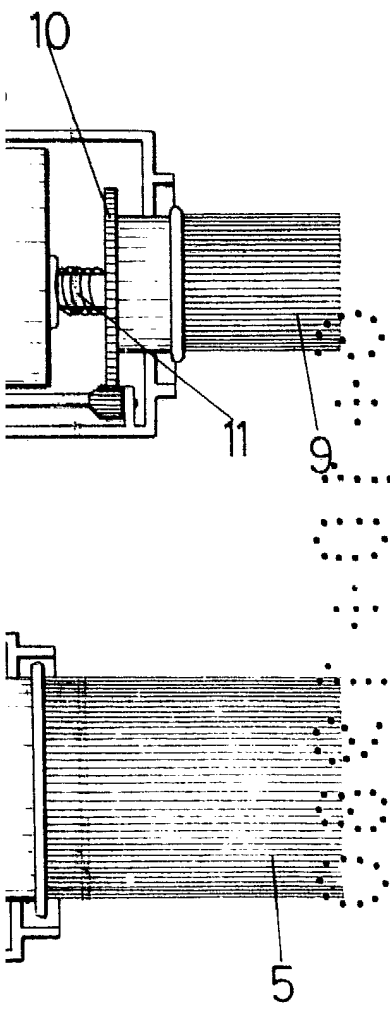


FIG.-2

ESCALA VARIABLE

Madrid Ca de Abril 1.980

BERNARDO UNCRIA

P.P.

Handwritten signature of Bernardo Uncría.