



ESPAÑA

18	ES	11	NUMERO	19	Y
		21	<b>250160</b>		
		22	FECHA DE PRESENTACION		
			21-4-80		

MODELO DE UTILIDAD

F 1 JUL 1980

30	PRIORIDADES:	31	NUMERO	32	FECHA	33	PAIS
----	--------------	----	--------	----	-------	----	------

47	FECHA DE PUBLICIDAD	51	CLASIFICACION INTERNACIONAL
			A67C17/16

54	TITULO DE LA INVENCIÓN
	CABECEROS PARA BASTIDORES DE MUEBLES-LITERAS.

71	SOLICITANTE (S)
	D. JULIAN SAEZ FERNANDEZ.

	DOMICILIO DEL SOLICITANTE
	Albeniz, 3 PEDRO MUÑOZ (Ciudad Real).

72	INVENTOR (ES)
----	---------------

73	TITULAR (ES)
----	--------------

74	REPRESENTANTE
	D. BERNARDO UNGRIA GOIBURU.

JF/SD.

1 El Estatuto vigente sobre Propiedad Industrial, de  
26 de Julio de 1929, en su texto refundido publicado el 30  
de Abril de 1930, establece los caracteres de patentabili-  
dad de las invenciones de tipo industrial que tienen por  
5 objeto obtener ventajas sobre lo ya conocido, admitiendo  
por consiguiente como patentables, las nuevas máquinas, a-  
paratos, instrumentos, procesos de fabricación, etc. La am-  
plitud de conceptos previstos como patentables, ha llevado  
al legislador a aclarar (Artº. 46) que la enumeración con-  
10 tenida en dicho cuerpo legal es puramente enunciativa y no  
limitativa, haciéndola extensiva incluso a los descubrimien-  
tos de tipo científico (Artº. 47).

El Decreto de 26 de Diciembre de 1947, recogiendo  
la Orden de 18 de Noviembre de 1935, confirma el criterio  
15 legal de que también serán patentables los instrumentos, ob-  
jetos, o partes de los mismos, que aporten a la función a  
que son destinados, un beneficio o efecto nuevo, y en defi-  
nitiva que constituyan una mejora sustancial sobre lo ante-  
riormente conocido.

20 Pues bien, a tenor de lo expuesto, y en base al ar-  
ticulado que recoge los conceptos expresados, debe conside-  
rarse, que la invención a que se refiere la presente memo-  
ria, constituye una novedad industrial, con características  
y ventajas que la hacen merecedora del privilegio de explo-  
25 tación exclusiva que por ella se solicita, premiando así  
los méritos de quien aporta a la industria del país una me-  
jora efectiva y precisamente comprendida entre las enuncia-  
das por la Ley como patentables. (Arts. 46 y 47 en relación  
con el 171, en su nueva redacción afectada por la Orden de  
30 18 de Noviembre de 1.935).

1 La presente invención, según se expresa en el  
enunciado de esta memoria descriptiva, consiste en unos  
cabeceros aplicables a bastidores de muebles-literas.

5 Concretamente los cabeceros son de especial  
aplicación en literas constituidas por dos bastidores bas-  
culantes y ocultables en un mueble prismático provisto de  
su correspondiente puerta basculante.

10 En líneas generales, cada bastidor presenta un  
cabecero constituido mediante tres tableros rectangulares  
iguales y articulados entre sí que en su posición de uso  
se disponen con el tramo superior horizontal y los dos in-  
feriores en posición vertical, mientras que en su posición  
de ocultamiento en el mueble, ambos cabeceros presentan el  
15 tablero inferior horizontal y los dos restantes, es decir  
superior e intermedio en una posición vertical.

20 Una de las características fundamentales de la  
invención consiste en el hecho de que el bastidor supe-  
rior presenta unas rulinas para su deslizamiento sobre  
guías verticales, que permiten el ocultamiento del citado  
bastidor y un ligero basculamiento por el cual mediante  
la disposición de unas guías en los largueros del citado  
bastidor, entran en contacto con unas rulinas dispuestas  
en el tablero superior del cabecero inferior, por lo cual  
25 y mediante el propio movimiento del bastidor superior, se  
inicia el movimiento de ocultación del cabecero del basti-  
dor inferior.

30 Para complementar la descripción que seguidamen-  
te se va a realizar y con el fin de llegar a una mejor com-  
prensión de las características del invento, se acompaña  
con la presente memoria descriptiva un juego de dibujos

1

donde se ha representado lo siguiente:

La figura 1ª muestra una vista en sección del mueble provisto de los dos bastidores de litera en su posición de uso.

5

La figura 2ª corresponde a una vista en sección del mueble con las dos literas, con el bastidor superior en una posición intermedia de plegado e incidiendo sobre las rulinas del tablero superior del cabecero inferior.

10

La figura 3ª corresponde a una vista en sección del mueble con sus literas, en una posición en la que el bastidor superior ya se encuentra totalmente plegado, mientras que el inferior se encuentra en una posición intermedia.

15

La figura 4ª corresponde a una vista en sección del mueble con literas, con los dos bastidores totalmente plegados.

La figura 5ª corresponde a una vista en perspectiva del cabecero correspondiente al bastidor inferior.

20

Por último la figura 6ª corresponde a una vista en perspectiva del cabecero correspondiente al bastidor superior.

25

Como puede observarse, a tenor de los planos comentados, los dos cabeceros inferior 1 y superior 2, se constituyen mediante tres tableros 3, 4 y 5 rectangulares iguales y articulados entre sí uno a continuación de otro.

30

La articulación entre los tableros inferiores 3 y los intermedios 4 se realiza mediante elementos filiformes elásticos que permiten una amplia articulación en ambos sentidos, mientras que la articulación entre los tableros intermedios 4 y los superiores 5 se realiza por bi-

1

sagras 6.

Las zonas superiores de los tableros superiores 5 y las zonas inferiores de los tableros intermedios 4, quedan unidas a su vez por dos tirantes elásticos 7.

5

Los tableros inferiores 3 presentan inferiormente un par de pletinas 8 que sirven para la fijación de ambos conjuntos 1 y 2 a los tramos de cabecero de cada uno de los bastidores inferior 9 y superior 10. ....

10

El tramo intermedio 4 del tablero superior 2 presenta unos tacos transversales 11 con sus cantos superiores enrasados con su borde superior. ....

15

El tablero superior 5 del cabecero superior 2 presenta lateralmente sendos pitones 12 que se deslizan sobre guías verticales 13 previstas en el panel 14 de fondo del mueble. ....

20

Las guías 13 presentan frontalmente otras guías 15 por las que son susceptibles de deslizarse unas rulinas 16 dispuestas en tramos emergentes perpendicularmente del tramo del cabecero del bastidor superior 10.

El bastidor 10 presenta en sus largueros y en su zona anterior sendas guías 17 provistas de una zona anterior 18 curvada.

25

El cabecero 1 inferior, presenta en su tablero intermedio 4 y posteriormente en sus laterales, sendos tacos 19, cuyo borde superior enrasa con unos listones 20 dispuestos en los laterales del tablero 5 superior. Los listones 20, sobresalen en anchura y superiormente del tablero 5 y quedan rematados por una rulina interior 21 y un pitón exterior 22.

30

Los pitones 22 discurren por sendas guías 23

1

previstas en tableros 24 de los laterales del mueble. Las guías 23 presentan una zona superior arqueada y otra inferior vertical y recta, disponiendo de un tope 25 en la confluencia de las zonas recta y arqueada de la citada guía 23.

5

Los tableros 24 quedan unidos con el tablero intermedio 4 del cabecero inferior 1, mediante dos tirantes elásticos 26.

10

El bastidor 9 inferior presenta unos medios telescopícos 27 para su basculación y el mueble dispone de una puerta o tapa basculante 28.

15

A base de esta estructura, el funcionamiento de plegado y desplegado de los cabeceros 1 y 2 es como a continuación se indica:

20

Partiendo de la posición de uso de los dos bastidores 9 y 10, es decir según se observa en la figura 1ª de los planos que se acompañan, iniciaremos el plegado basculando ligeramente hacia arriba el bastidor 10, con lo cual inclinaremos el tramo de unión de la rulina 16 con el bastidor 10. Como consecuencia de esta operación, los tableros 3 y 4 del cabecero 2 giraran ligeramente a la vez que la rulina 16 al rodar por la guía correspondiente 15 hace bajar a todo el conjunto, guiado también por los pitones 12 sobre las guías 13.

25

Después de este movimiento, llegamos a la posición representada en la figura 2ª de los planos que se acompañan, en donde el tramo arqueado 18 de la guía 17 de los largueros del bastidor 10 entran en contacto con las rulinas 22 y las hacen elevarse ligeramente, al discurrir el pitón 22 sobre el tramo arqueado de la guía 23, reali-

30

1 zándose a la vez un ligero giro entre los tableros 3 y 4  
del cabecero 1.

5 Después de esta operación, se llega a la posi-  
ción representada en la figura 3ª de los planos que se  
acompañan, en los que el bastidor superior 10 ha quedado  
dispuesto verticalmente y en paralelo a la pared de fondo  
14 del mueble, con lo cual el citado bastidor superior 10  
se encuentra totalmente plegado. Posteriormente y al ini-  
10 ciar la elevación del bastidor inferior 9, el abisgramien-  
to entre los tableros 5 y 4 del cabecero 1, permitiéndose el gi-  
ro entre ambos tableros y obligados por el tirante elásti-  
co 26 van abriéndose hasta llegar a una posición vertical  
y coplanaria, quedando amortiguado el retroceso mandado  
15 por el tirante elástico 26, mediante el tope metálico 25,  
y quedando ya posteriormente el bastidor inferior 9 en la  
posición vertical que se observa en la figura 4ª de los  
planos que se acompañan, en los cuales los dos bastidores  
9 y 10 ya se encuentran plegados y los cabeceros 1 y 2  
20 presentan sus tramos inferiores 3 en posición horizontal,  
mientras que los tramos intermedios 4 y superior 5 de am-  
bos cabeceros 1 y 2, se encuentran coplanarios y en una  
posición vertical.

25 Para volver a la posición de uso de los bastido-  
res 9 y 10, bastará repetir el mismo accionamiento descrito  
pero a la inversa.

30 Con esta estructura y funcionamiento, consigui-  
mos dos bastidores de litera ocultables en un mueble que  
disponen de un cabecero que no impide en absoluto el plie-  
gue de los citados bastidores, debido a su estructura de-  
terminada.

1 Hecha la descripción a que se refiere la memoria  
que antecede, es preciso insistir en que los detalles de  
realización de la idea expuesta, pueden variar, es decir,  
que pueden sufrir pequeñas alteraciones, basadas siempre  
5 en los principios fundamentales de la idea, que son en esen-  
cia los que quedan reflejados en los párrafos de la descrip-  
ción hecha. En efecto, el Artículo 48 del Estatuto vigente  
sobre Propiedad Industrial, establece como no patentables,  
en su apartado tercero, "los cambios de forma, dimensiones,  
10 proporciones y materias de un objeto ya patentado" fijando  
así el criterio del legislador en el sentido de que paten-  
tada una idea que pueda dar lugar a una realidad práctica  
e industrializable, nadie podrá apoyarse en ella para, a  
pretexto de haber introducido ligeras modificaciones, pre-  
15 sentarla como nueva y propia.

Este principio, en cuanto al alcance de la protec-  
ción del objeto patentado se refiere, se halla confirmado  
por numerosas Sentencias del Tribunal Supremo, y entre -  
20 ellas, como más terminantes, en las de fechas 16 de octubre  
de 1954, 23 de enero de 1959, 20 de marzo de 1964 y otras.

Establecido el concepto expresado, en cuanto a la  
amplitud que debe darse a la protección solicitada, se re-  
25 dacta a continuación la Nota de Reivindicaciones, de acuer-  
do con lo que se establece en el último párrafo del apar-  
tado tercero del Artículo 100 de la Ley, sintetizando así  
las novedades que se desean reivindicar:

#### NOTA DE REIVINDICACIONES

30 En resumen, el privilegio de explotación exclusi-  
va que se solicita, recaerá sobre las reivindicaciones si-  
guientes:

REIVINDICACIONES

1  
5  
10  
15

1.- CABECEROS PARA BASTIDORES DE MUEBLES-LITERAS, que siendo de especial aplicación en literas constituidas por dos bastidores basculantes ocultables en un mueble provisto de puerta basculante, esencialmente se caracteriza porque cada uno de los cabeceros se constituyen mediante tres tableros rectangulares iguales que articulados entre sí en la continuación de otro, quedando articulado el tablero superior con el intermedio mediante bisagras y disponiéndose unidas las zonas superiores e inferiores respectivamente del tablero superior y del intermedio, mediante dos tirantes elásticos; caracterizándose además porque los dos tableros inferiores de ambos cabeceros presentan inferiormente dos pletinas para su fijación a los tramos de cabecero de cada uno de los bastidores inferior y superior.

20  
25

2.- CABECEROS PARA BASTIDORES DE MUEBLES-LITERAS, según reivindicación 1, caracterizados porque el tablero intermedio del cabecero inferior presenta en sus laterales sendos tacos transversales, cuyos cantos superiores enrasan con tacos también laterales del tablero superior, cuyos tacos laterales sobresalen superiormente y presentan sendas rullas interiores y sendos pivotes exteriores, cuyos pivotes son susceptibles de deslizarse por unas guías verticales con una prolongación superior arqueada, dispuestas en placas solidarias de los laterales del mueble cuyas placas y los tableros intermedios se encuentran unidos por tirantes elásticos.

30

3.- CABECEROS PARA BASTIDORES DE MUEBLES-LITERAS, según las reivindicaciones 1 y 2, caracterizados porque el

1 cabecero superior presenta en su tablero intermedio dos  
tacos posteriores transversales cuyo canto superior enra-  
sa con el también canto superior del tablero intermedio,  
5 mientras que el tablero superior presenta lateralmente  
dos pitones que se deslizan sobre guías verticales del pa-  
nel posterior del mueble, cuyas guías presentan frontalmen-  
te otras guías para el deslizamiento de dos rulin<sup>as</sup> emer-  
gentes lateralmente del tramo cabecero del bastidor supe-  
rior, el cual en sus largueros dispone en la zona anterior  
10 de sendas guías rectas con sus tramos finales arqueados y  
en cuyas guías inciden las respectivas rulin<sup>as</sup> del table-  
ro superior del cabecero inferior. . . . .

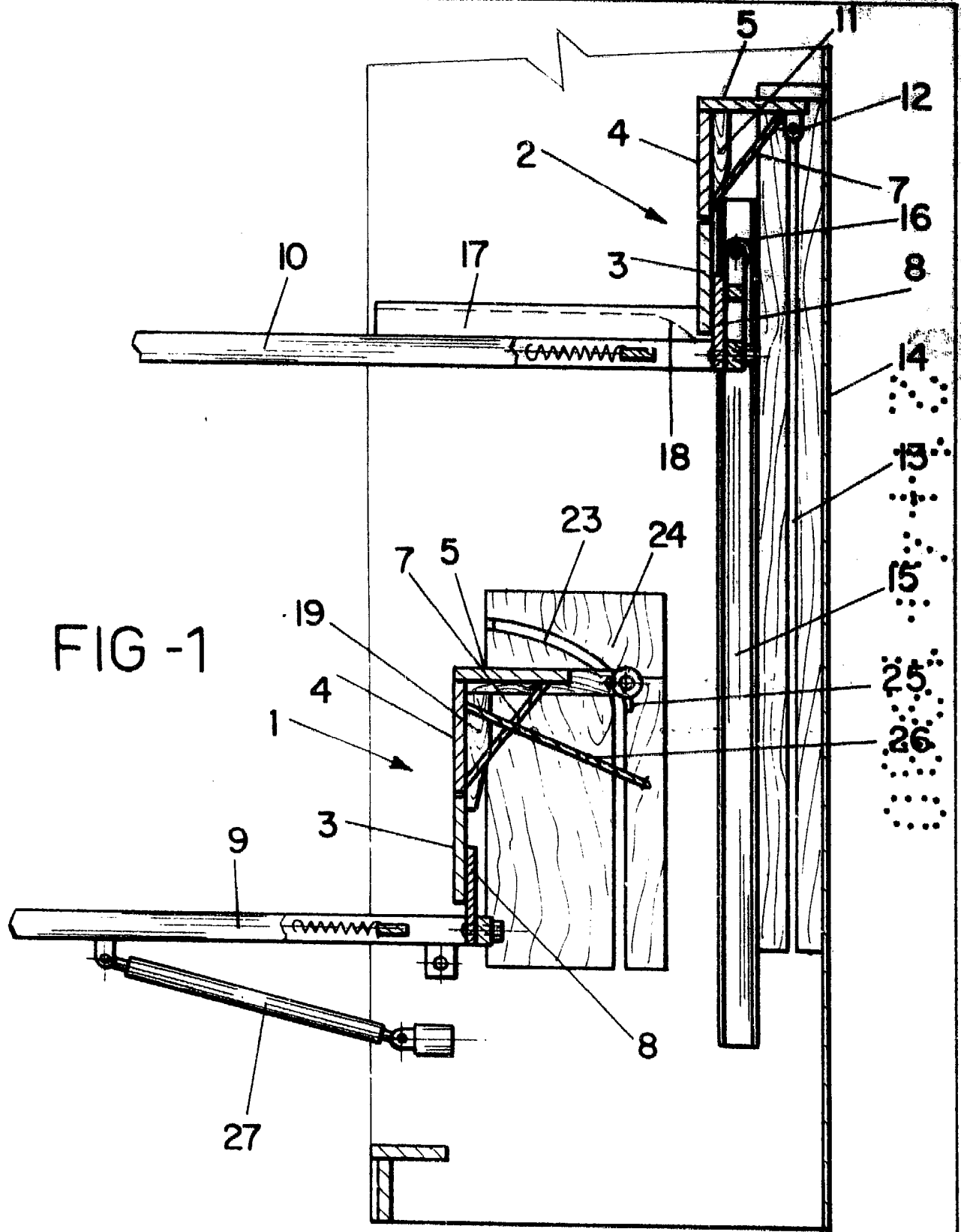
4.- Se reivindica por último como objeto <sup>sobre</sup>  
el que ha de recaer el Modelo de Utilidad que se <sup>solicita:</sup>  
15 CABECEROS PARA BASTIDORES DE MUEBLES LITERAS. . . . .

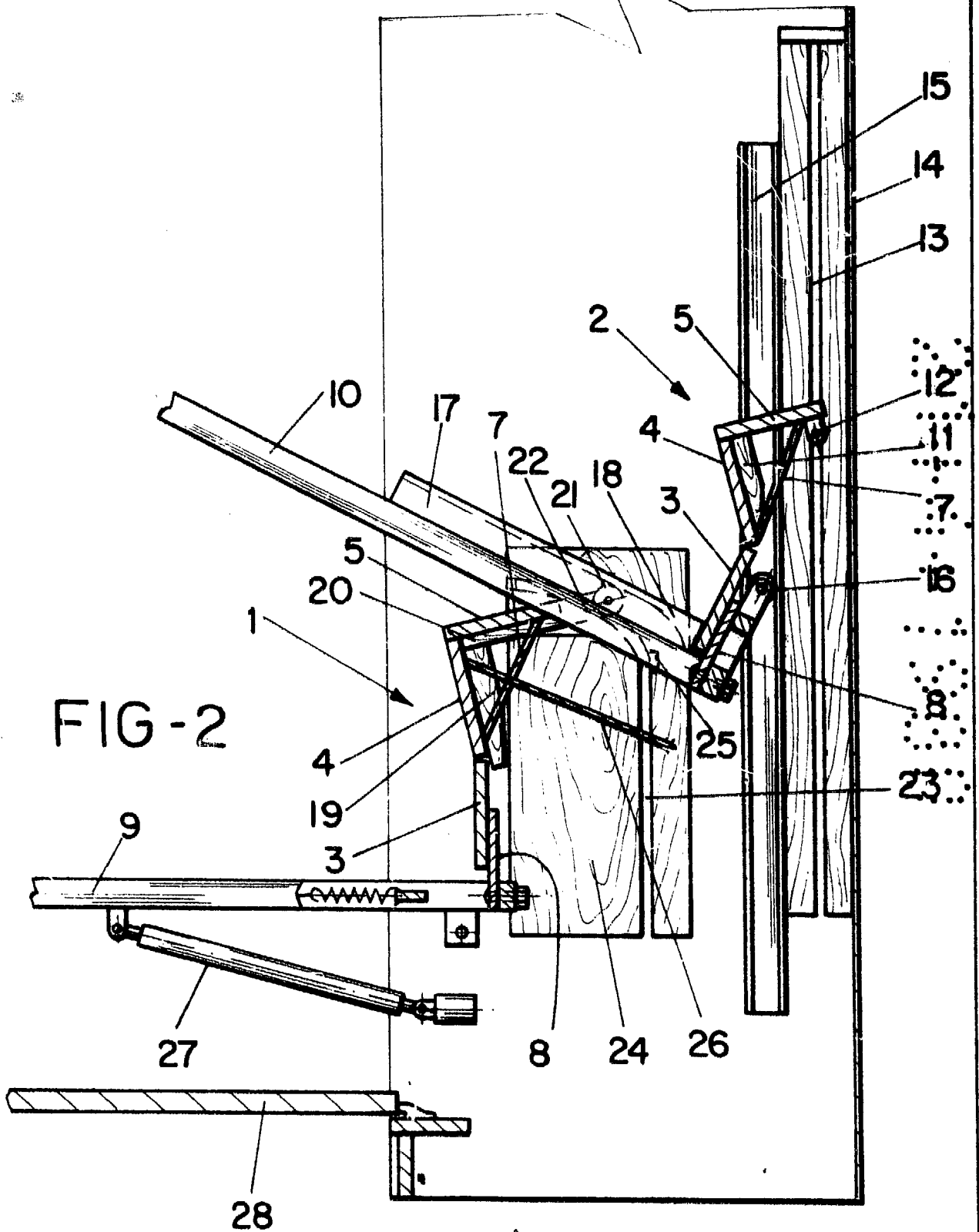
Todo conforme queda descrito y reivindicado en  
la presente memoria descriptiva que consta de diez páginas  
mecanografiadas y dibujos que se acompañan.

20 Madrid 21 de abril de 1980  
BERNARDO UNGRIA  
P.P.

25

30





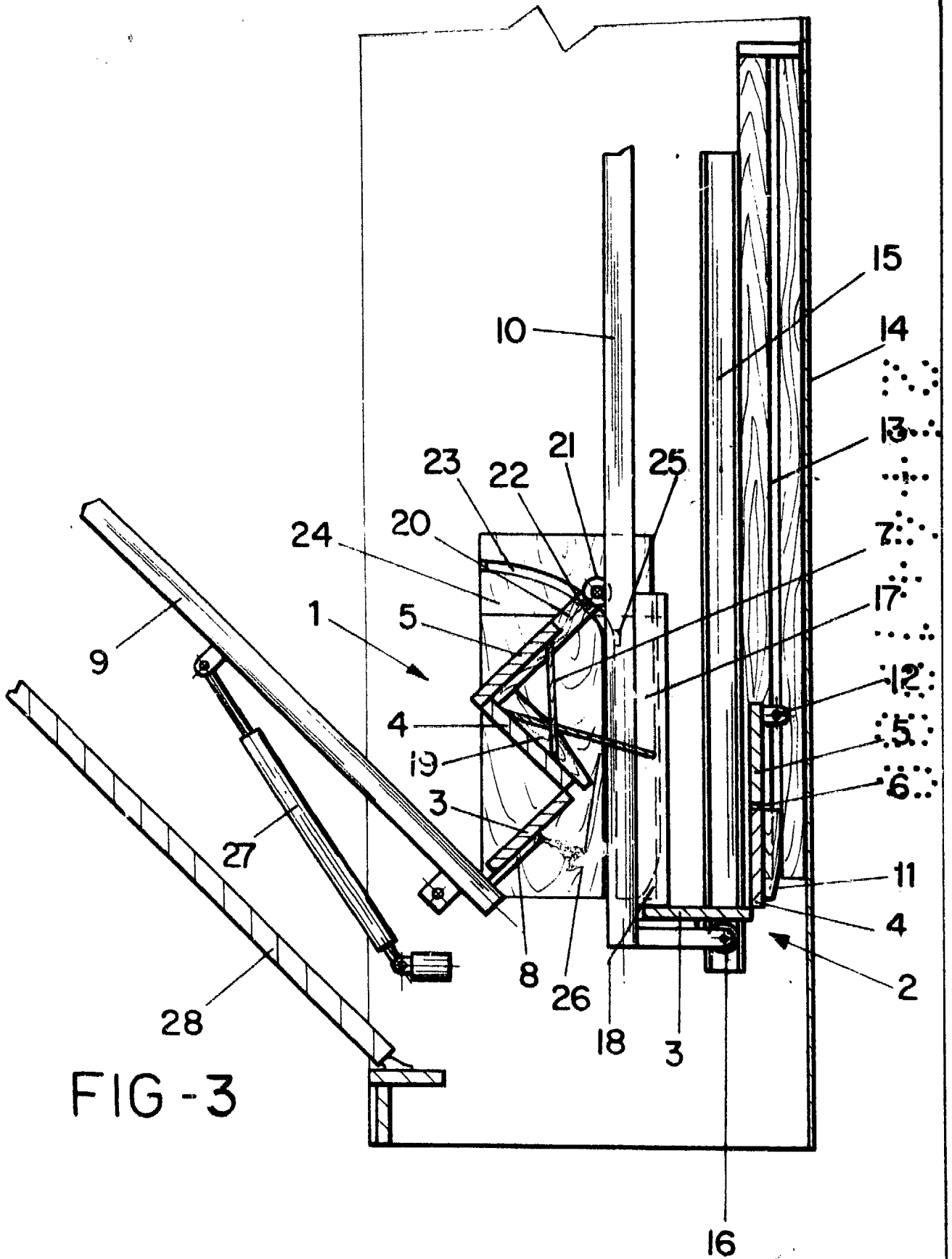


FIG - 3

*[Handwritten signature]*  
19

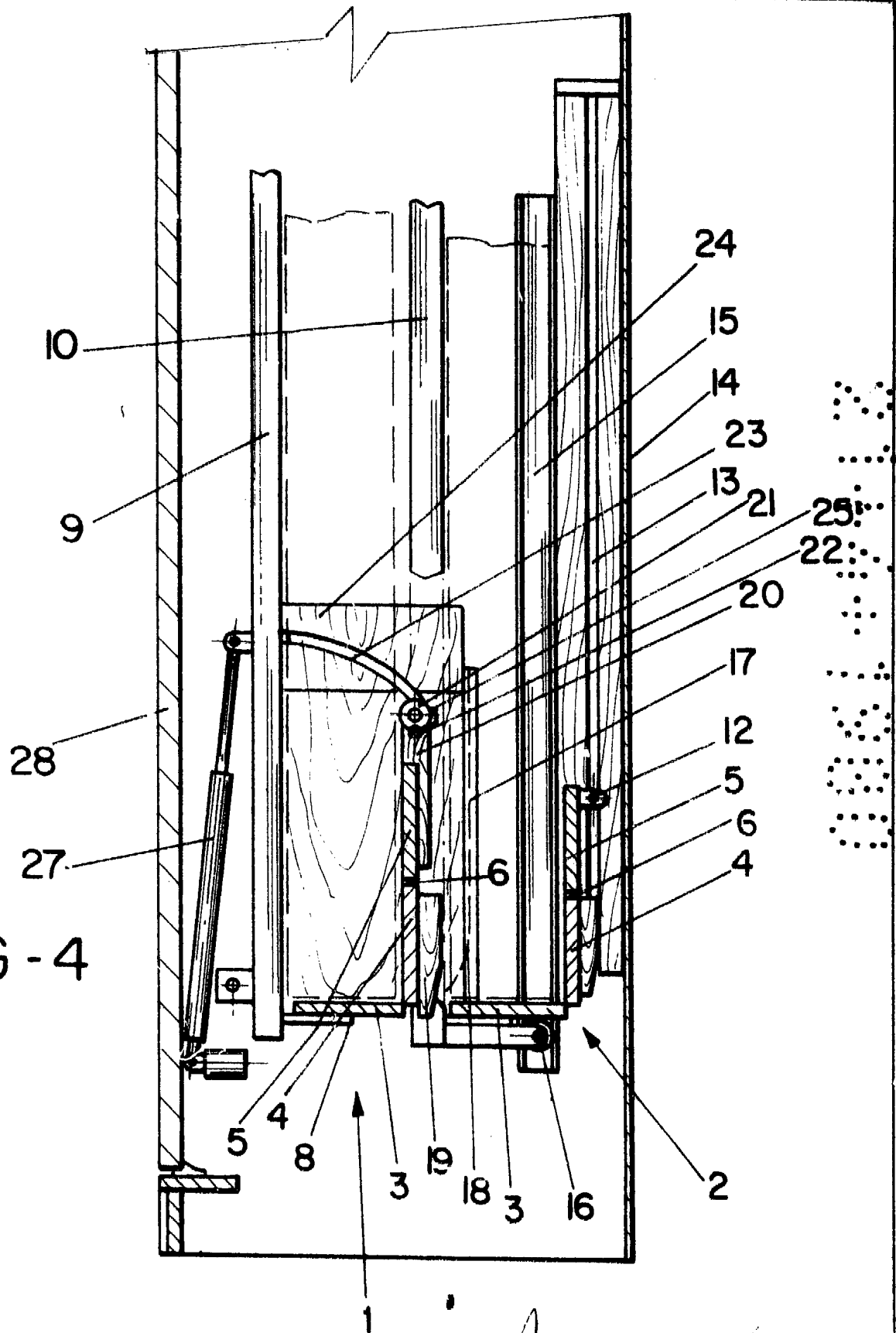


FIG - 4

*[Handwritten signature]*

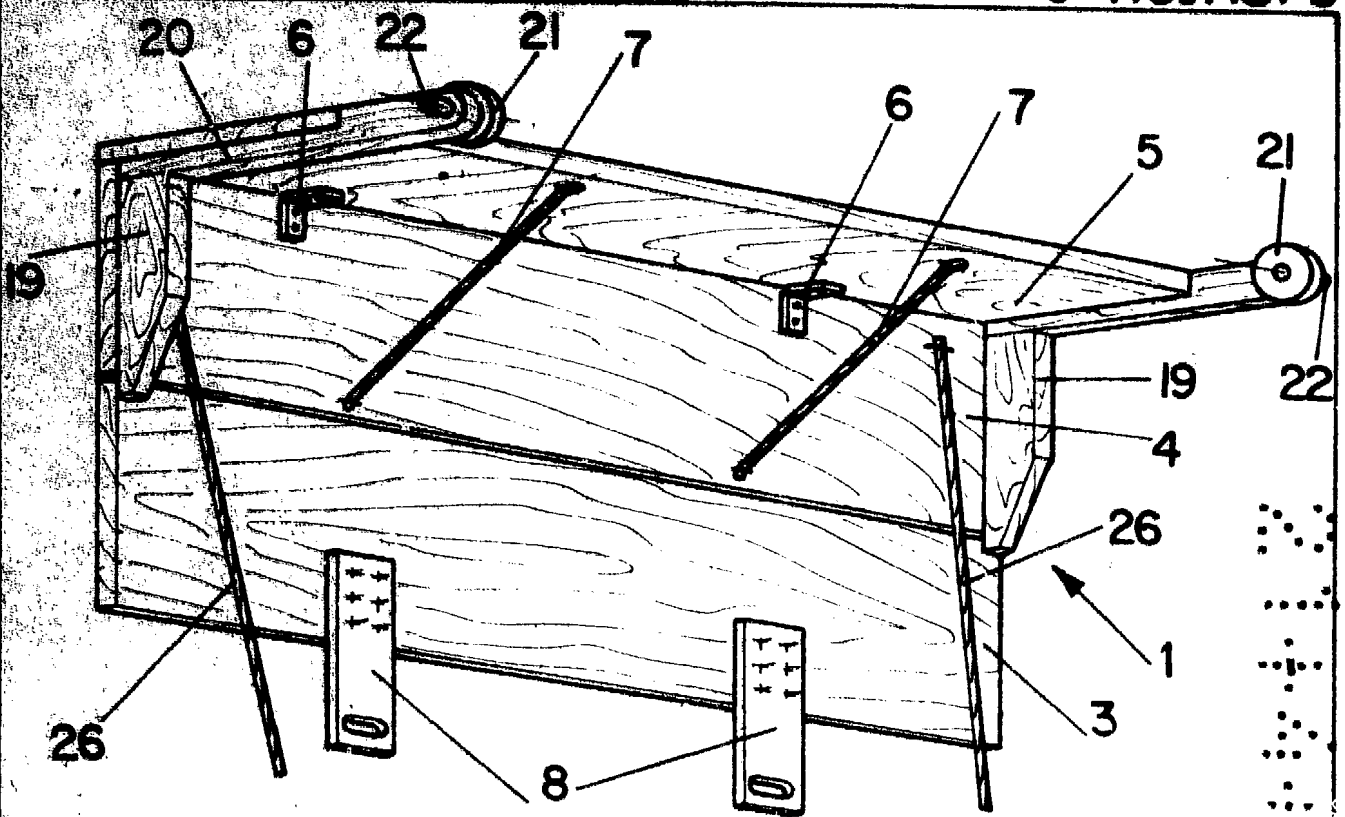


FIG-5

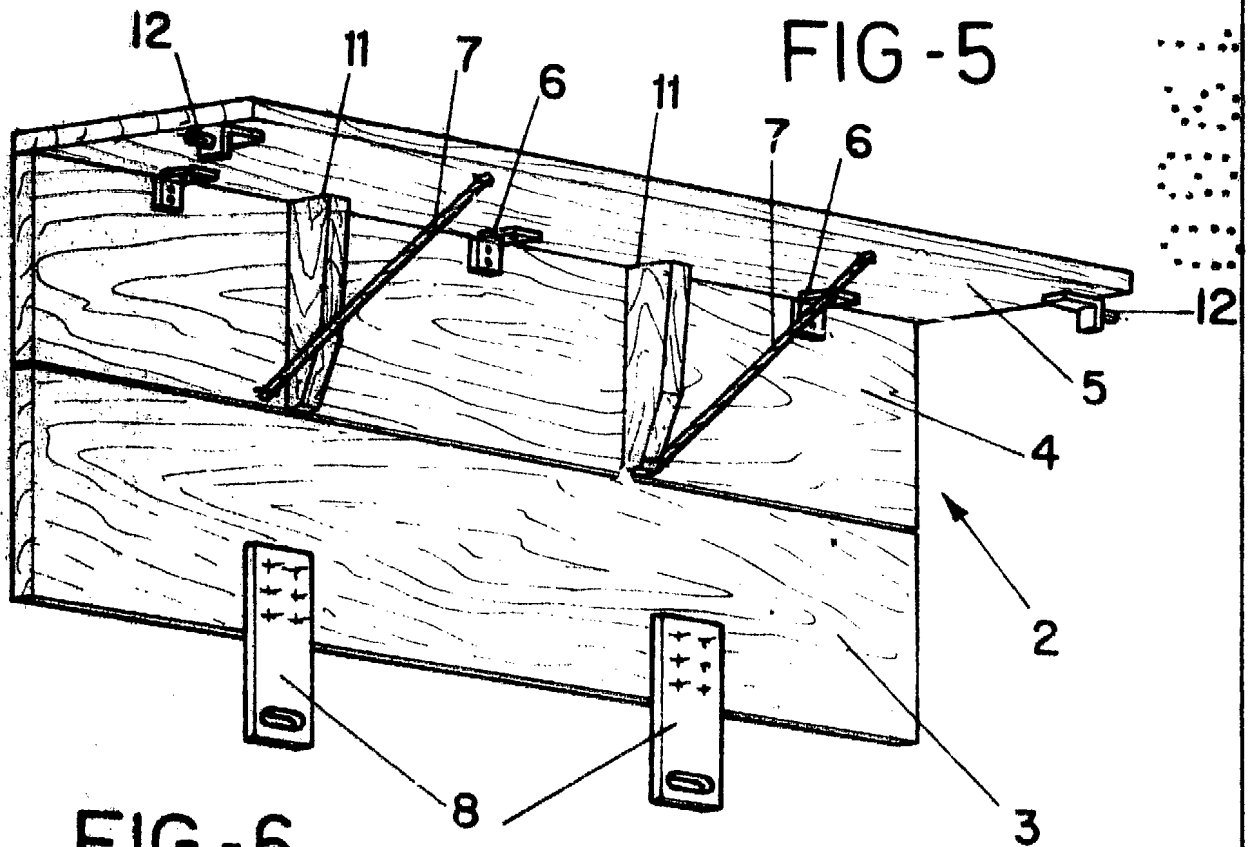


FIG-6