

ES 250158 Y
FECHA DE PRESENTACION
21-4-80



ESPAÑA

MODELO DE UTILIDAD

1 JUL. 1980

30 PRIORIDADES: 31 NUMERO	32 FECHA	33 PAIS
------------------------------	----------	---------

47 FECHA DE PUBLICIDAD	51 CLASIFICACION INTERNACIONAL A 67 B 85/06
------------------------	--

54 TITULO DE LA INVENCIÓN MESA CON TABLERO OCULTABLE.
--

71 SOLICITANTE (S) D. JULIAN SAEZ FERNANDEZ
--

DOMICILIO DEL SOLICITANTE Albeniz, 3 - PEDRO MUÑOZ (Ciudad Real)

72 INVENTOR (ES)

73 TITULAR (ES)

74 REPRESENTANTE DON BERNARDO UNGRIA GOIBURU

1 El Estatuto vigente sobre Propiedad Industrial, de
26 de Julio de 1929, en su texto refundido publicado el 30
de Abril de 1930, establece los caracteres de patentabili-
dad de las invenciones de tipo industrial que tienen por
5 objeto obtener ventajas sobre lo ya conocido, admitiendo
por consiguiente como patentables, las nuevas máquinas, a-
paratos, instrumentos, procesos de fabricación, etc. La am-
plitud de conceptos previstos como patentables, ha llevado
al legislador a aclarar (Artº. 46) que la enumeración con-
10 tenida en dicho cuerpo legal es puramente enunciativa y no
limitativa, haciéndola extensiva incluso a los descubrimien-
tos de tipo científico (Artº. 47).

El Decreto de 26 de Diciembre de 1947, recogiendo
la Orden de 18 de Noviembre de 1935, confirma el criterio
15 legal de que también serán patentables los instrumentos, ob-
jetos, o partes de los mismos, que aporten a la función a
que son destinados, un beneficio o efecto nuevo, y en defi-
nitiva que constituyan una mejora sustancial sobre lo ante-
riormente conocido.

20 Pues bien, a tenor de lo expuesto, y en base al ar-
ticulado que recoge los conceptos expresados, debe conside-
rarse, que la invención a que se refiere la presente memo-
ria, constituye una novedad industrial, con características
y ventajas que la hacen merecedora del privilegio de explo-
25 tación exclusiva que por ella se solicita, premiando así
los méritos de quien aporta a la industria del país una me-
jora efectiva y precisamente comprendida entre las enuncia-
das por la Ley como patentables. (Arts. 46 y 47 en relación
con el 171, en su nueva redacción afectada por la Orden de
30 18 de Noviembre de 1.935).

1 La presente invención, según se expresa en el
enunciado de esta memoria descriptiva, consiste en una me-
sa con tablero ocultable. Concretamente se trata de una me-
sa unida a un mueble, estantería, con la característica de
5 que el tablero puede ser ocultado en el interior del cita-
do mueble librería.

En líneas generales la mesa queda constituida
por un tablero a base de tablillas transversales unidas in-
feriormente por atornillado a dos tiras flexibles y cuya
10 tablilla anterior que es mayor que las restantes presenta
solidariamente dos patas y un tablero frontal. Las tabli-
llas que componen el tablero quedan dispuestas bajo dos
guías emergentes desde el mueble y el citado tablero a ba-
se de las tablillas es susceptible de introducirse por una
15 ranura horizontal del citado mueble, que con la colabora-
ción de unas rulinas interiores hace deslizarse el citado
tablero hasta una cavidad vertical posterior e inferior del
citado mueble, quedando acopladas las patas sobre los late-
rales del frence del mueble así como su tablero frontal.

20 Para complementar la descripción que seguidamente se va a realizar y con el fin de ayudar a la mejor comprensión de las características del invento, se acompaña a la presente memoria descriptiva un juego de dibujos donde se ha representado lo siguiente:

25 La figura 1ª muestra una vista en perspectiva de la mesa unida al mueble librería, con el tablero en su posición estendida.

La figura 2ª corresponde a una vista en planta superior del tablero constitutivo de la mesa.

1 de la figura 2ª por su línea de corte A-B.

La figura 4ª corresponde a una vista en sección del mueble librería con el tablero de la mesa totalmente introducido en él.

5 La figura 5ª corresponde a una vista en sección del mueble con el tablero de la mesa en su posición de uso.

La figura 6ª corresponde a una vista en perspectiva de una de las piezas flexibles que se disponen sobre la zona inferior de las tablillas para unir las y configurar el tablero.

10 Por último, la figura 7ª corresponde a una vista en sección de la figura 1ª por su línea de corte C-D.

Como puede observarse, a tenor de los planos comentados, la mesa presenta un tablero 1, constituido por tablillas iguales de las cuales la tablilla frontal 3 es mayor que las restantes y presenta inferiormente la incorporación de dos patas 4 y frontalmente de un tablero vertical 5.

20 Las tablillas 2 con la tablilla 3, se encuentran unidas inferiormente mediante tornillos 6, con dos tiras flexibles 7 en disposición transversal.

Todas las tablillas 2 y 3 descansan sobre dos elementos telescópicos a modo de guías que emergen de la cara frontal del mueble 9.

25 El mueble 9 presenta horizontalmente una ranura 10 que da acceso a una cavidad 11 en cuyo fondo y lateralmente existen dos rulinas 12 sobre los que se desplazan y deslizan las tablillas 2 hasta una cavidad 13 vertical, inferior y posterior del mueble 9.

30 En la cavidad 13 queda alojado el tablero 1

1 constituido por las tablillas 2 y 3.

 Una de las tablillas 2 posteriores queda unida mediante un cable 14 con el fondo del cajeadado 11 en la zona anterior a donde se disponen las rulinas 12.

5 A base de esta constitución, el plegado y desplegado del tablero 1 de la mesa es como a continuación se indica:

10 Partiendo de la posición en la que el tablero 1 se encuentra fuera de servicio, es decir según se observa en la figura 4, al tirar del tomo 15 del tablero vertical 5, iremos extrayendo el conjunto del tablero 1 constituido por las tablillas 3 y 2, al rodar éstas sobre las rulinas 12, las cuales irán saliendo una detrás de otra al estar unidas por las tiras 7, quedando todas ellas en una posición horizontal al descansar sobre las guías telescópicas 8 que emergeran del frente del mueble 9.

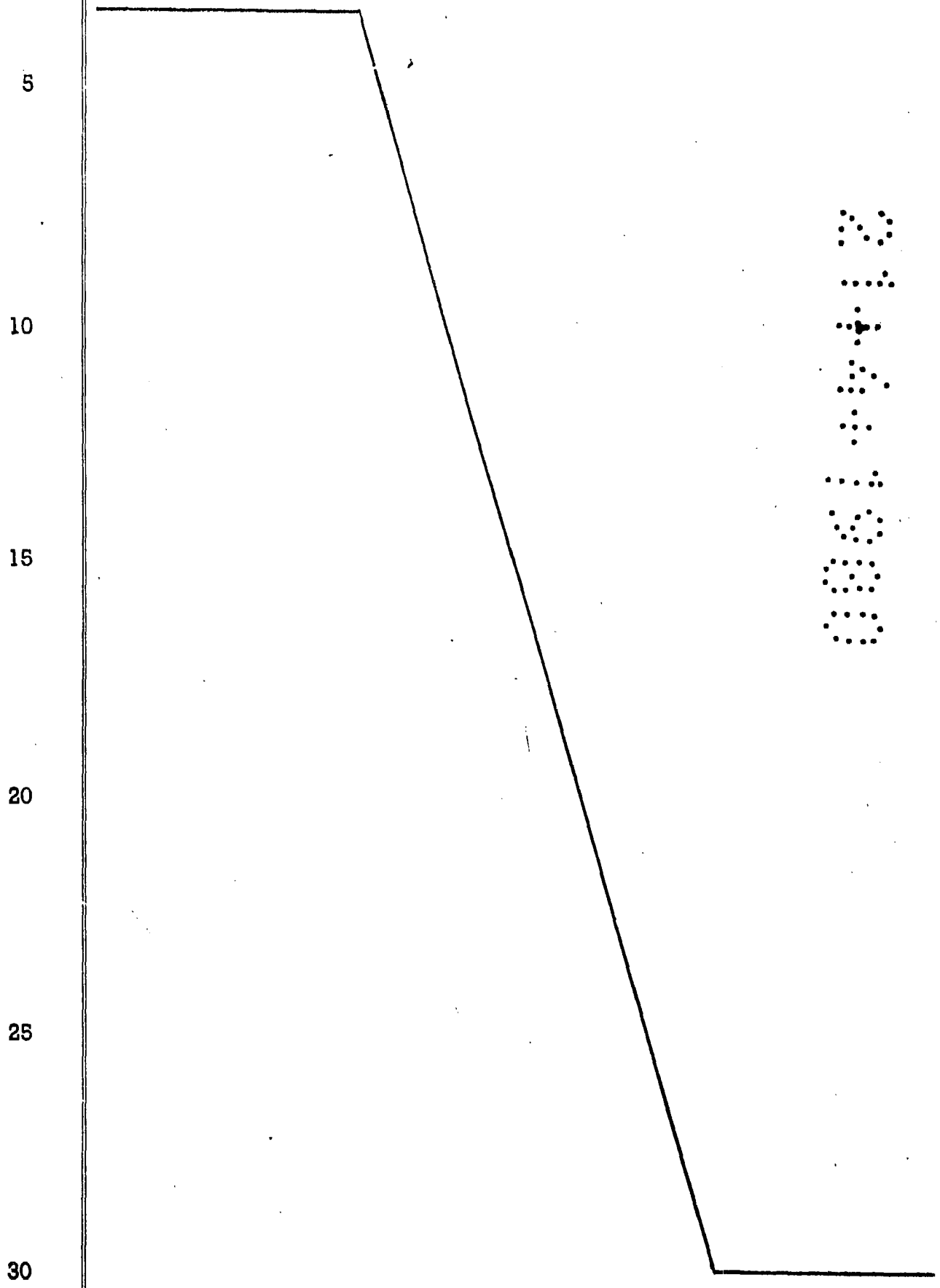
15 Al llegar a esta posición, la mesa presentará un tablero 1 en posición de uso. Para volver a su posición inicial o de recogida el tablero 1 bastara con empujar simplemente sobre el panel frontal 5, para que las tablillas 2 vayan deslizandose sobre las rulinas 12 y a la vez vayan recogiendo las guías telescópicas 8, hasta que el citado panel 5 tropiece con los salientes 16 del mueble 9 y las patas 4 se encajen en los cajeados 17 previstos al efecto.

20 En el descenso de las tablillas 2 sobre el cajeadado 13, el cable 14 actuará como elemento amortiguador de la caída, cuyo cable 14 servirá también para incorporar al exterior a una de las tablillas posteriores que posiblemente puedan desprenderse. Indudablemente si no existiera el citado cable 14, y se desprendiera alguna de las tablillas 2, para

25

30

1 recuperar las mismas seria necesario desarmar el mueble por su zona posterior.



1 Hecha la descripción a que se refiere la memoria
que antecede, es preciso insistir en que los detalles de
realización de la idea expuesta, pueden variar, es decir,
que pueden sufrir pequeñas alteraciones, basadas siempre
5 en los principios fundamentales de la idea, que son en esen-
cia los que quedan reflejados en los párrafos de la descrip-
ción hecha. En efecto, el Artículo 48 del Estatuto vigente
sobre Propiedad Industrial, establece como no patentables,
en su apartado tercero, "los cambios de forma, dimensiones,
10 proporciones y materias de un objeto ya patentado" fijando
así el criterio del legislador en el sentido de que paten-
tada una idea que pueda dar lugar a una realidad práctica
e industrializable, nadie podrá apoyarse en ella para, a
pretexto de haber introducido ligeras modificaciones, pre-
15 sentarla como nueva y propia.

Este principio, en cuanto al alcance de la protec-
ción del objeto patentado se refiere, se halla confirmado
por numerosas Sentencias del Tribunal Supremo, y entre -
ellas, como más terminantes, en las de fechas 16 de octubre
20 de 1954, 23 de enero de 1959, 20 de marzo de 1964 y otras.

Establecido el concepto expresado, en cuanto a la
amplitud que debe darse a la protección solicitada, se re-
dacta a continuación la Nota de Reivindicaciones, de acuer-
do con lo que se establece en el último párrafo del apar-
25 tado tercero del Artículo 100 de la Ley, sintetizando así
las novedades que se desean reivindicar:

NOTA DE REIVINDICACIONES

30 En resumen, el privilegio de explotación exclusi-
va que se solicita, recaerá sobre las reivindicaciones si-
guientes:

1 1ª.- MESA CON TABLERO OCULTABLE, que esencial-
mente se caracteriza por presentar un tablero constituido
por tablillas iguales, de las cuales la frontal es mayor y
5 presenta inferiormente dos patas mientras que frontalmente
dispone de un tablero vertical. Estando las tablillas meno-
res y mayor, unidas inferiormente mediante tornillos a dos
tiras flexibles transversales y descansando además todas las
tablillas sobre dos elementos transversales y telescópicos
a modo de guías, que emergen del mueble donde se oculta el
10 conjunto del tablero al pasar por una ranura horizontal del
mismo que da entrada a un cajeadado del mueble y en cuyo fon-
do y lateralmente dispone de dos rulinas sobre las que se
desplazan y deslizan las tablillas a una cavidad vertical,
inferior y posterior del mueble, donde queda alojado el con-
15 junto del tablero constituido por las tablillas, con la par-
ticularidad de que una de las tablillas posteriores queda
unida por un cable con el fondo de la cavidad donde se dis-
ponen las rulinas y en la zona anterior a las mismas.

20 2ª.- Se reivindica por último como objeto so-
bre el que ha de recaer el Modelo de Utilidad que se solici-
ta por: MESA CON TABLERO OCULTABLE.

Todo conforme queda descrito y reivindicado en
la presente memoria descriptiva que consta de ocho páginas
25 mecanografiadas y dibujos adjuntos.

Madrid, 21 de Abril de 1.980

BERNARDO UNGRIA

P.P.

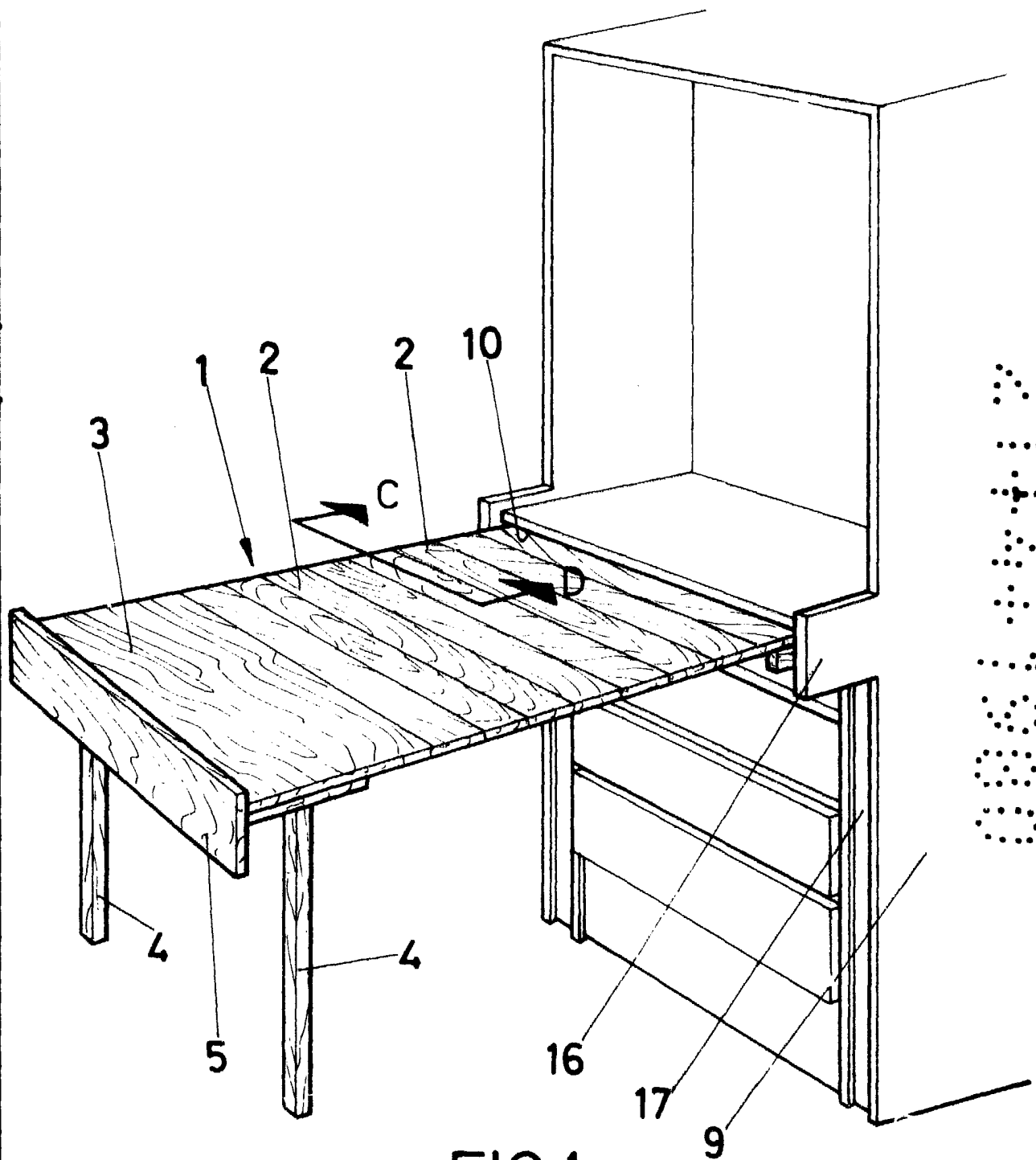


FIG. 1

MECANICA VARIABLE
Escriba, 21 de Abril 1.980
BERNARDINO UNGRIA

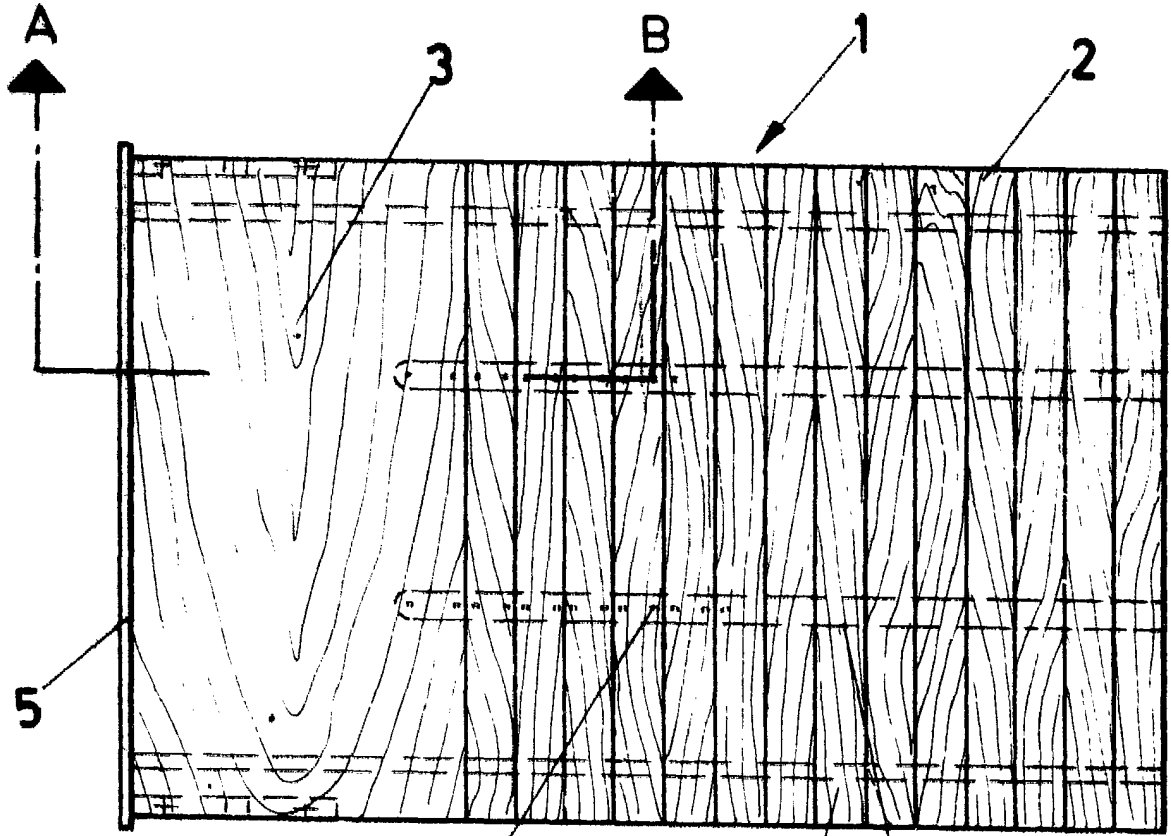


FIG. 2

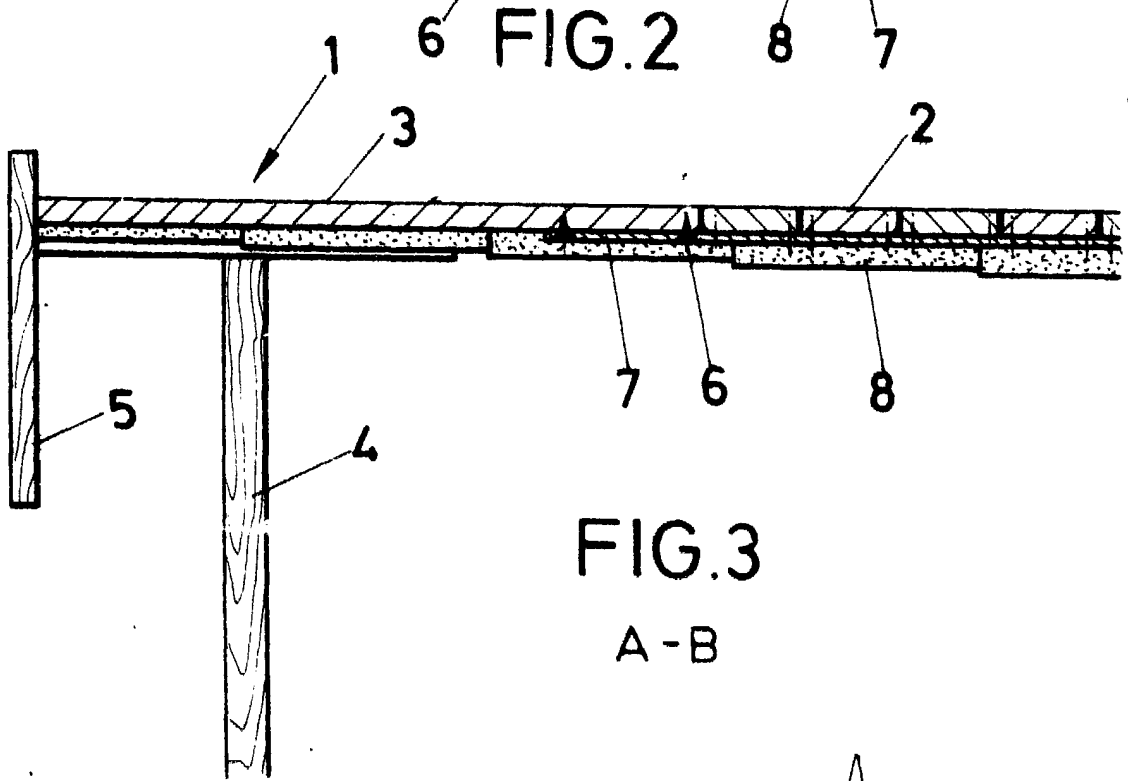


FIG. 3

A - B

ESCALA VARIABLE
Madrid, 1 de junio de 1980
FERNANDO UNGRIA

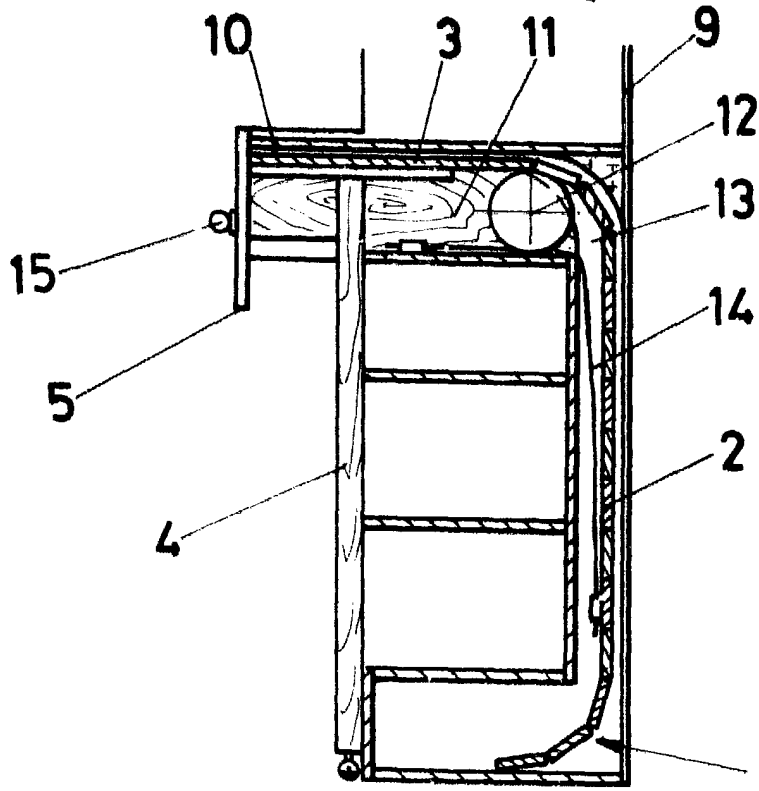


FIG. 4

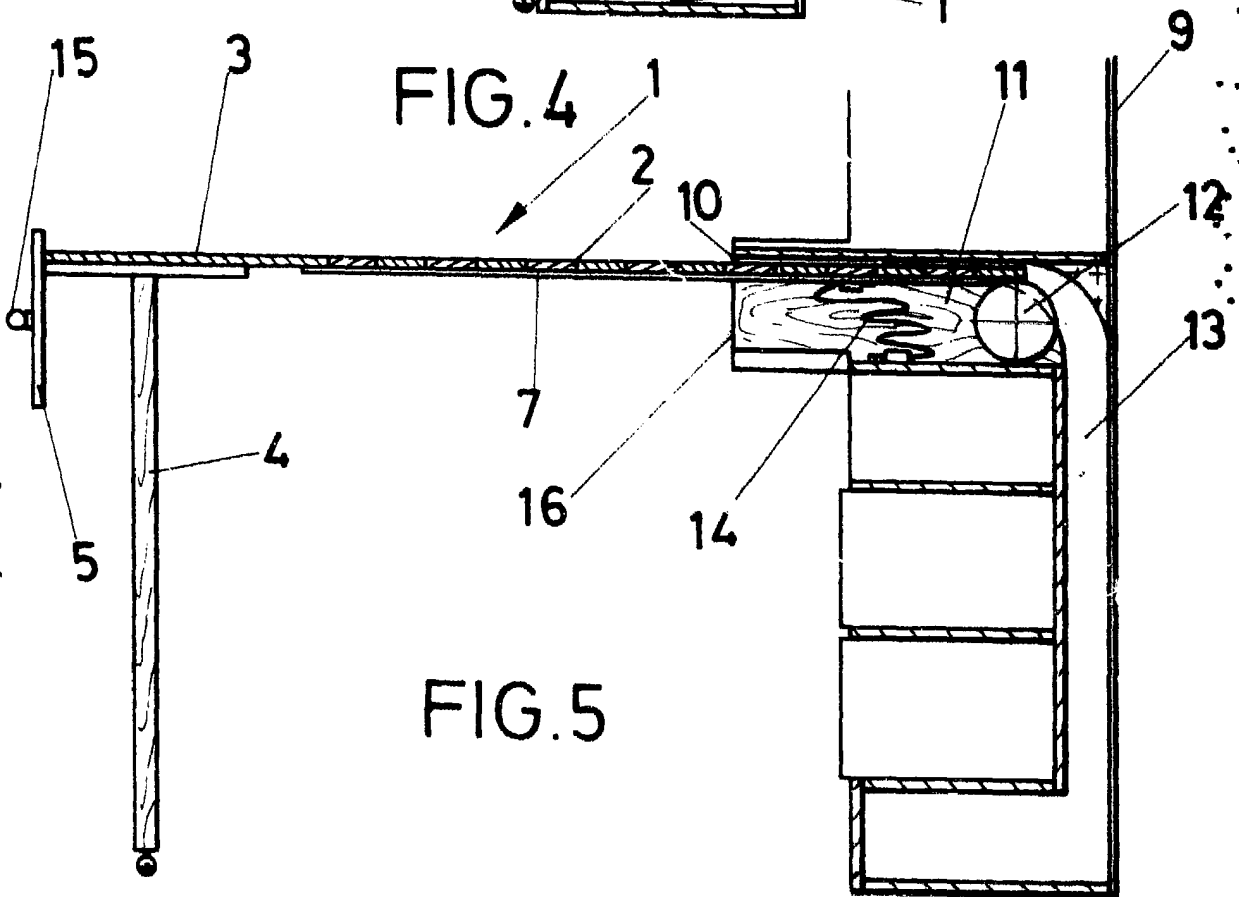


FIG. 5

MODEL VARIABLE
MAY 11 1980
BUDAPEST, HUNGARY

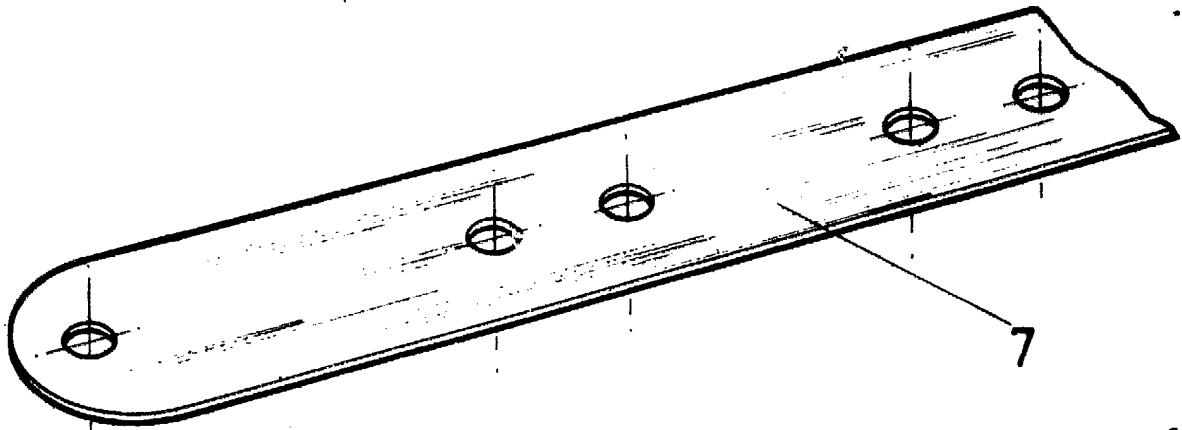


FIG. 6

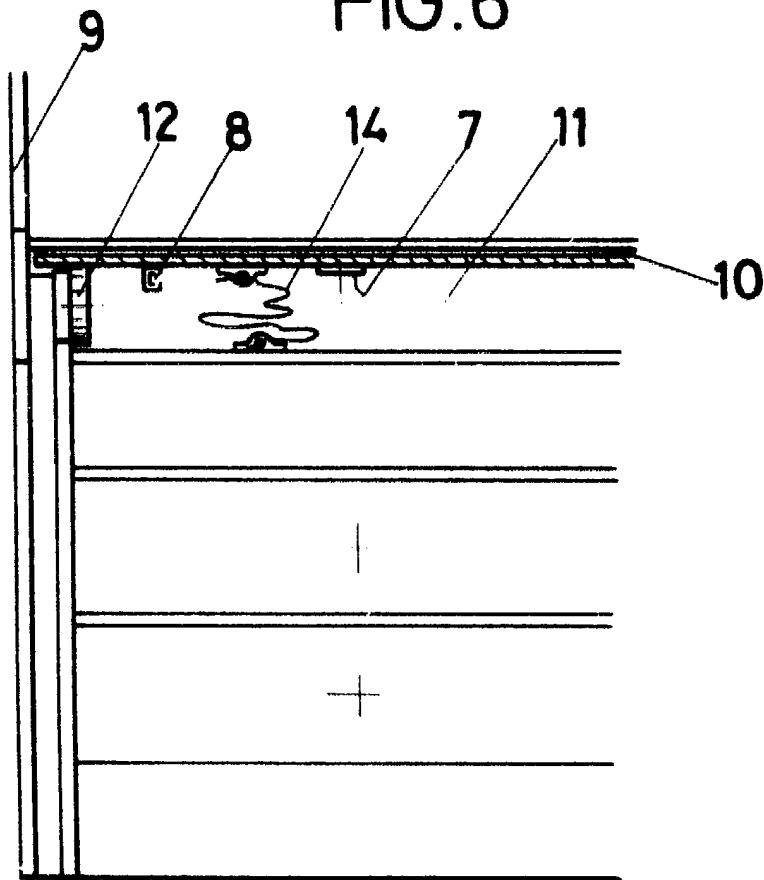


FIG. 7

C-D

ESCALA VARIABLE
Enero 1, 21 de Abril 1, 1980
BERNARDO UNGRIA