



ESPAÑA

10 ES	11 NUMERO	250.155/4	10 Y
	21		
	22	FECHA DE PRESENTACION	
		21-4-80	

860

MODELO DE UTILIDAD

16 NOV. 1980

10 NOV 1980

30 PRIORIDADES:	31 NUMERO	32 FECHA	33 PAIS
-----------------	-----------	----------	---------

34 FECHA DE PUBLICIDAD	35 CLASIFICACION INTERNACIONAL
	F21 V 71/02

54 TITULO DE LA INVENCIÓN
DIFUSOR DE LUZ PARA LAMPARAS.

71 SOLICITANTE (S)
D. SANTIAGO ROMERO GONZALEZ.

DOMICILIO DEL SOLICITANTE
Juan de Austria, 95-97, 2ª.- BARCELONA.- 18

72 INVENTOR (ES)

73 TITULAR (ES)

74 REPRESENTANTE
D. BERNARDO UNGRIA GOIBURU

mvp

1 El Estatuto vigente sobre Propiedad Industrial, de
26 de Julio de 1929, en su texto refundido publicado el 30
de Abril de 1930, establece los caracteres de patentabili-
dad de las invenciones de tipo industrial que tienen por
5 objeto obtener ventajas sobre lo ya conocido, admitiendo
por consiguiente como patentables, las nuevas máquinas, a-
paratos, instrumentos, procesos de fabricación, etc. La am-
plitud de conceptos previstos como patentables, ha llevado
al legislador a aclarar (Artº. 46) que la enumeración con-
10 tenida en dicho cuerpo legal es puramente enunciativa y no
limitativa, haciéndola extensiva incluso a los descubrimien-
tos de tipo científico (Artº. 47).

El Decreto de 26 de Diciembre de 1947, recogiendo
la Orden de 18 de Noviembre de 1935, confirma el criterio
15 legal de que también serán patentables los instrumentos, ob-
jetos, o partes de los mismos, que aporten a la función a
que son destinados, un beneficio o efecto nuevo, y en defi-
nitiva que constituyan una mejora sustancial sobre lo ante-
riormente conocido.

20 Pues bien, a tenor de lo expuesto, y en base al ar-
ticulado que recoge los conceptos expresados, debe conside-
rarse, que la invención a que se refiere la presente memo-
ria, constituye una novedad industrial, con características
y ventajas que la hacen merecedora del privilegio de explo-
25 tación exclusiva que por ella se solicita, premiando así
los méritos de quien aporta a la industria del país una me-
jora efectiva y precisamente comprendida entre las enuncia-
das por la Ley como patentables. (Arts. 46 y 47 en relación
con el 171, en su nueva redacción afectada por la Orden de
30 18 de Noviembre de 1.935).

1 Como es sabido, la luz dirigida hacia agua en movimiento, tal como los chorros de una fuente, ilumina el agua dando la sensación aparente de que posee luz propia.

5 Este mismo o muy parecido efecto se logra dirigiendo un haz luminoso hacia un objeto cristalino el cual capta dicha luz y brilla dando la sensación de poseer luz propia.

10 El objeto de la invención consiste precisamente en proveer al mercado de un difusor de luz para lámparas decorativas que está basado en el principio antes expuesto.

15 Fundamentalmente el difusor de luz que nos ocupa incorpora una fuente de luz cuya luminiscencia está condicionada por una parábola reflectora que determina un haz luminoso dirigido en una dirección concreta.

20 Dicho haz, en ausencia de polvo, no sería visible mientras no chocara con un objeto al que iluminaría simplemente en la zona cubierta por el haz, sin embargo al ser dicho objeto cristalino la luz le invade totalmente y se produce un fenómeno de refracción.

25 Cuando el objeto que interfiere el haz luminoso es además de cristalino transparente y opal la luz se refracta y refleja de modo que al no ser visible el haz luminoso se hace visible el objeto que lo interfiere como si tuviera luz propia.

30 Así pues la invención, consiste en situar al paso del haz luminoso condicionado por una parábola reflectora un objeto cristalino parcialmente opal en su superficie que refracta y refleja la luz, estando dicho objeto preservado del polvo, así como el haz luminoso, por estar el conjunto

1 cubierto por una carcasa transparente.

5 Es importante que el objeto que interfiere el camino de los rayos del haz luminoso quede perfectamente posicionado y para ello es necesario que se soporte en la carcasa transparente.

10 Naturalmente el soporte no podrá ser opaco en razón a que si lo fuera limitaría el reflejo de luz y por tanto el objeto no sería visible en su totalidad situado en el espacio, de ahí que dicho objeto se soporte en la carcasa mediante uno o más brazos cristalinos que en una posición determinada quedarán ocultos.

La forma de la carcasa es lógicamente variable y puede adoptar un volúmen esférico, ovoideo o caprichoso.

15 El objeto que interfiere el haz luminoso debe resultar altamente decorativo y por lo tanto no será amorfo, sino tomara la forma más o menos esterilizada de un objeto o una cosa; así por ejemplo podrán imitarse aves, animales, flores, barcos, etc... que, siendo de naturaleza
20 cristalina, presentarán partes transparentes y opales condicionando el brillo que la luz producirá al ser reflejada y refractada.

25 En el dibujo adjunto se ha representado, con objeto de ilustrar cuanto se ha expuesto, un ejemplo de realización que debe ser interpretado como una de las muchas posibilidades de ejecución práctica y no como una única forma de concretar la esencia de la invención.

30 Con la referencia 1, se muestra la fuente de luz; 2, la pantalla parabólica reflectora 3, la carcasa y 4, el objeto que interfiriendo el paso del haz luminoso será

1 visible por su brillo y 5, zonas opales del objeto.

La posición de la carcasa con respecto al objeto está en función de la posición que tome dicha carcasa y así, como en el caso del dibujo, cuando dicha carcasa se prevea colgando de un soporte el objeto 4 se verá enhiesto.

Distintamente, cuando la carcasa se disponga en pie sobre un soporte de columna o peana el objeto se dispondrá en la posición adecuada.

La forma que tome el objeto será variable y aunque en el dibujo aparezca un barco puede ser sustituido por cualquier otro motivo.

El acoplamiento de la carcasa al portalámparas será cualquiera conocido en función de la facilidad de fabricación y montaje sin que presuponga variación alguna de la realización.

Las líneas de trazos indican la dirección del haz luminoso y su posterior refracción y reflexión.

Los materiales cristalinos empleados serán preferentemente obtenidos por mezclas de boro-silicatos cuya estabilidad térmica no se verá alterada por las temperaturas producidas por la fuente de luz.

25

30

1 Hecha la descripción a que se refiere la memoria
que antecede, es preciso insistir en que los detalles de
realización de la idea expuesta, pueden variar, es decir,
que pueden sufrir pequeñas alteraciones, basadas siempre
5 en los principios fundamentales de la idea, que son en esen-
cia los que quedan reflejados en los párrafos de la descrip-
ción hecha. En efecto, el Artículo 48 del Estatuto vigente
sobre Propiedad Industrial, establece como no patentables,
en su apartado tercero, "los cambios de forma, dimensiones,
10 proporciones y materias de un objeto ya patentado" fijando
así el criterio del legislador en el sentido de que paten-
tada una idea que pueda dar lugar a una realidad práctica
e industrializable, nadie podrá apoyarse en ella para, a
pretexto de haber introducido ligeras modificaciones, pre-
15 sentarla como nueva y propia.

Este principio, en cuanto al alcance de la protec-
ción del objeto patentado se refiere, se halla confirmado
por numerosas Sentencias del Tribunal Supremo, y entre -
ellas, como más terminantes, en las de fechas 16 de octubre
20 de 1954, 23 de enero de 1959, 20 de marzo de 1964 y otras.

Establecido el concepto expresado, en cuanto a la
amplitud que debe darse a la protección solicitada, se re-
dacta a continuación la Nota de Reivindicaciones, de acuer-
do con lo que se establece en el último párrafo del apar-
25 tado tercero del Artículo 100 de la Ley, sintetizando así
las novedades que se desean reivindicar:

NOTA DE REIVINDICACIONES

En resúmen, el privilegio de explotación exclusi-
va que se solicita, recaerá sobre las reivindicaciones si-
30 guientes:

1 1ª.- DIFUSOR DE LUZ PARA LAMPARAS, caracterizado
esencialmente porque está constituido por una fuente de
luz dirigida por una parabola reflectora hacia un elemen-
to cristalino parcialmente opalizado que esta dispuesto
5 interfiriendo la trayectoria luminosa y se encuentra si-
tuado en una carcasa transparente posicionado en ella me-
diante uno o más brazos soporte de la misma naturaleza que
el elemento cristalino y la carcasa transparente la cual
es acoplable y desacoplable de la fuente de luz por medios
10 convencionales en tanto que el elemento cristalino es fi-
jo y adopta una forma caprichosa.

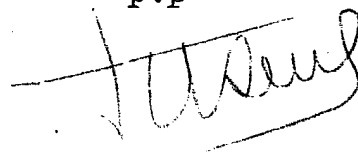
2ª.- Se reivindica por último y como objeto sobre
el que ha de recaer el Modelo de Utilidad que se solicita
por: DIFUSOR DE LUZ PARA LAMPARAS.

15 Todo conforme queda descrito y reivindicado en
la presente memoria descriptiva que consta de siete pági-
nas mecanografiadas y dibujo adjuntos, .

20 Madrid, 21 de abril de 1.980

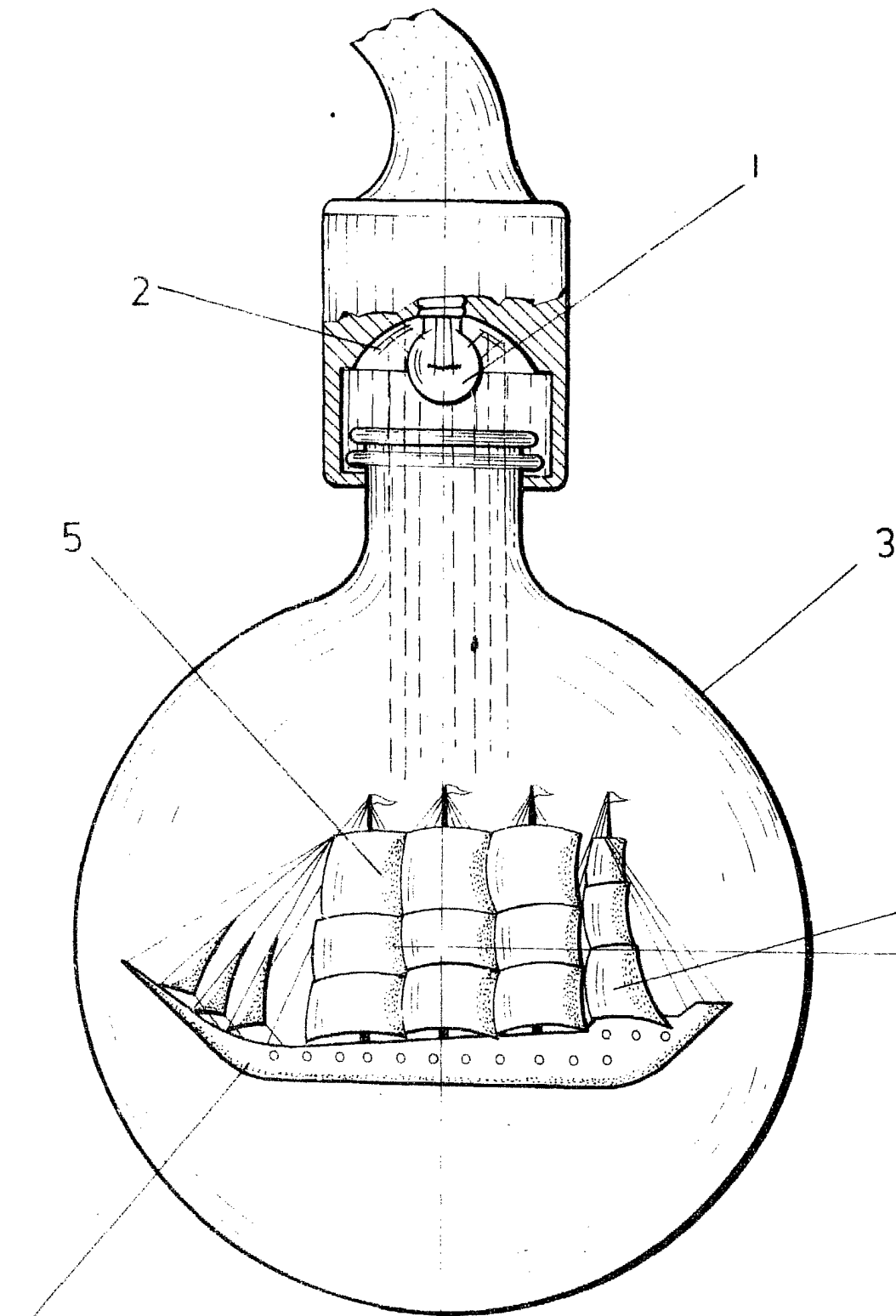
BERNARDO UNGRIA

p.p



25

30



ESCALA VARIABLE
Madrid, 21 de abril de 1.980

BERNARDO UNGRIA

P.R.