



ESPAÑA

10	ES	11	250152	10	Y
		21			
		22	FECHA DE PRESENTACION		
			21 ABR. 1980		

MODELO DE UTILIDAD

1 JUL. 1980

30	PRIORIDADES:	32	FECHA	33	PAIS
	31	NUMERO			

47	FECHA DE PUBLICIDAD	51	CLASIFICACION INTERNACIONAL
			A 67 G 95/08

54	TITULO DE LA INVENCIÓN
	"DISPOSITIVO DE SOPORTE PARA PERCHAS"

71	SOLICITANTE (S)
	D. JOSE SANCHEZ JAEN

	DOMICILIO DEL SOLICITANTE
	Camino de la Marjal, s/nº - ALBAL (Valencia)

72	INVENTOR (ES)

73	TITULAR (ES)
	D. JOSE SANCHEZ JAEN

74	REPRESENTANTE
	Dª Mª LUISA ISERN CUYAS, Agente Oficial de la Propiedad Industrial.

MEMORIA DESCRIPTIVA

El presente modelo de utilidad se refiere a un dispositivo de soporte para perchas.

5. Más concretamente, en la invención se ha ideado un dispositivo de soporte para perchas, especialmente destinado para su aplicación en los respaldos de sillones y similares.

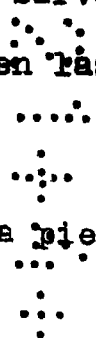
10. En líneas generales, el dispositivo objeto del presente modelo de utilidad se compone de dos piezas, una de las cuales se fija permanentemente en el respaldo del sillón o similar, mientras que la otra constituye un soporte para la percha, presentando esta segunda pieza un extremo adecuado para su anclaje en la pieza anteriormente mencionada, con lo cual se consigue dotar a un sillón o similar de tipo convencional, de una percha localizada en el exterior del respaldo, lo que permite colgar  
15. de la misma las prendas deseadas, evitando su arrugado, y quedando libre el sillón para su utilización como asiento.

20. Con el fin de facilitar la explicación, se acompaña a la presente memoria descriptiva de una lámina de dibujos en la que se ha representado un caso de realización que se cita a título de ejemplo.

En los dibujos:

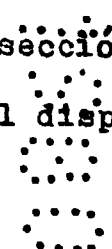
Las figuras 1 y 2, corresponden a sendas vistas en alzado frontal y posterior de la pieza soporte de la percha.

5. La figura 3, corresponde a una vista alzada de la pieza solidaria del respaldo del sillón y que sirve de medio de anclaje y soporte de la pieza mostrada en las figuras anteriores.



La figura 4, es un alzado lateral de la pieza soporte de la percha.

10. La figura 5, representa una vista en sección donde se aprecian las dos piezas integrantes del dispositivo, acopladas.



15. La figura 6, es un detalle en perspectiva del sistema de anclaje de la pieza soporte de la percha en la pieza solidaria al respaldo del sillón.

La figura 7, muestra un detalle en perspectiva de la fijación de la percha en la pieza soporte de la misma.

20. Haciendo referencia a las figuras, se aprecia en su realización un dispositivo constituido por la combinación de dos piezas -1- y -2-.

La pieza -1-, presenta centralmente un cajead -3- donde encaja la parte inferior -4- de la pieza -2-.

Dicha pieza -1-, presenta también orificios pasantes -5- para su fijación en el respaldo del sillón.

5. La pieza -2-, presenta soldada superiormente, una pletina angulada -6- a modo de cazoleta, con sendos orificios pasantes -7- para fijación mediante tornillos de una percha convencional, representada en la figura 7, en líneas de trazos.

10. Según lo descrito, la utilidad del dispositivo consiste en que un sillón o similar de los que normalmente se usan en las habitaciones y dormitorios, y sobre cuyo asiento se deja la ropa, batín, etc. al llevar incorporada la percha, permite que dichas prendas puedan ser colgadas en la misma, manteniéndose en perfecto estado, evitando su arrugado, y permaneciendo libre el sillón para su utilización como tal.

15. El modelo, dentro de su esencialidad, puede ser llevado a la práctica en otras formas de realización que difieran en detalle de la indicada a título de ejemplo en la descripción y a las cuales alcanzará igualmente la protección que se recaba. Podrá, pues, construirse en 20. cualquier forma y tamaño, con los materiales más adecuados, por quedar todo ello comprendido en el espíritu de las reivindicaciones.

N O T A

Descrito el objeto del presente invento, se declaran como no divulgadas ni practicadas en España las siguientes reivindicaciones:

5. 1. Dispositivo de soporte para perchas, especialmente aplicable a respaldos de sillones y similares, caracterizado esencialmente por el hecho de estar constituido por dos piezas principales, una de las cuales se fija en el respaldo exterior del sillón o similar, integrando un anclaje para el extremo inferior adecuado de la otra pieza, que constituye un brazo preferentemente arqueado, a cuyo extremo superior se encuentra fijada una percha convencional.

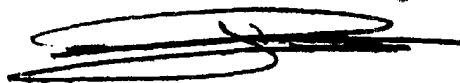
2. Dispositivo de soporte para perchas.

15. Según se describe y reivindica en la presente memoria descriptiva que consta de 5 hojas foliadas y escritas a máquina por una sola cara.

Madrid, a 21 ABR. 1980

p.a.

ALF. LUIS ISERN CUYAS  
P. p.



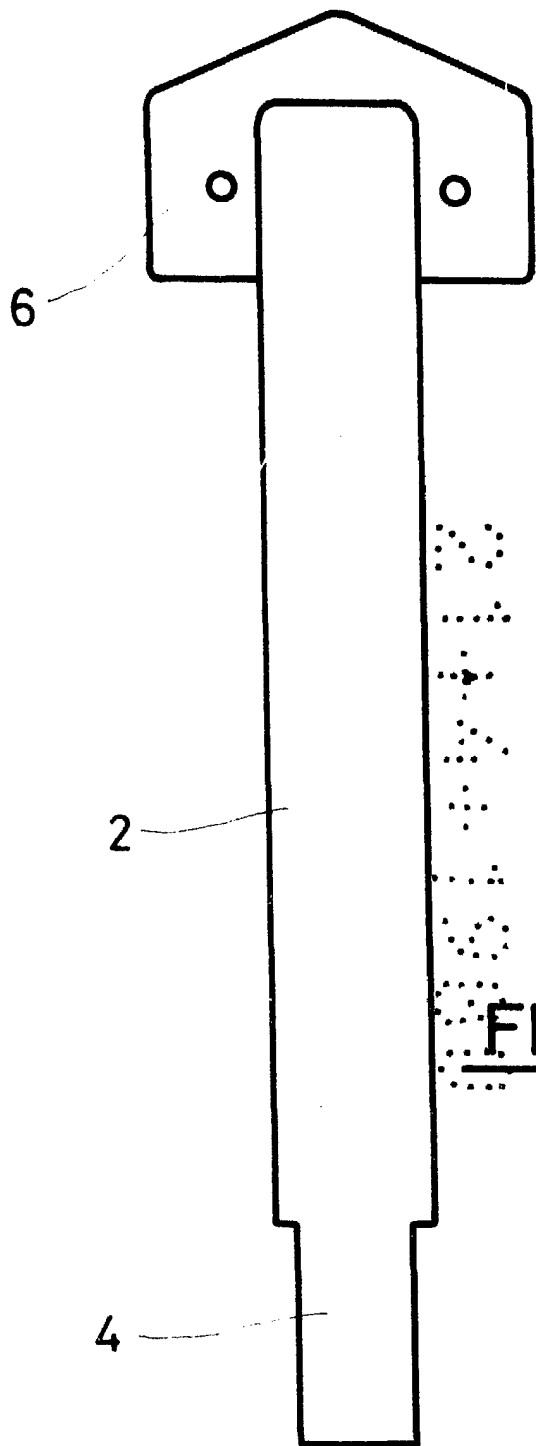
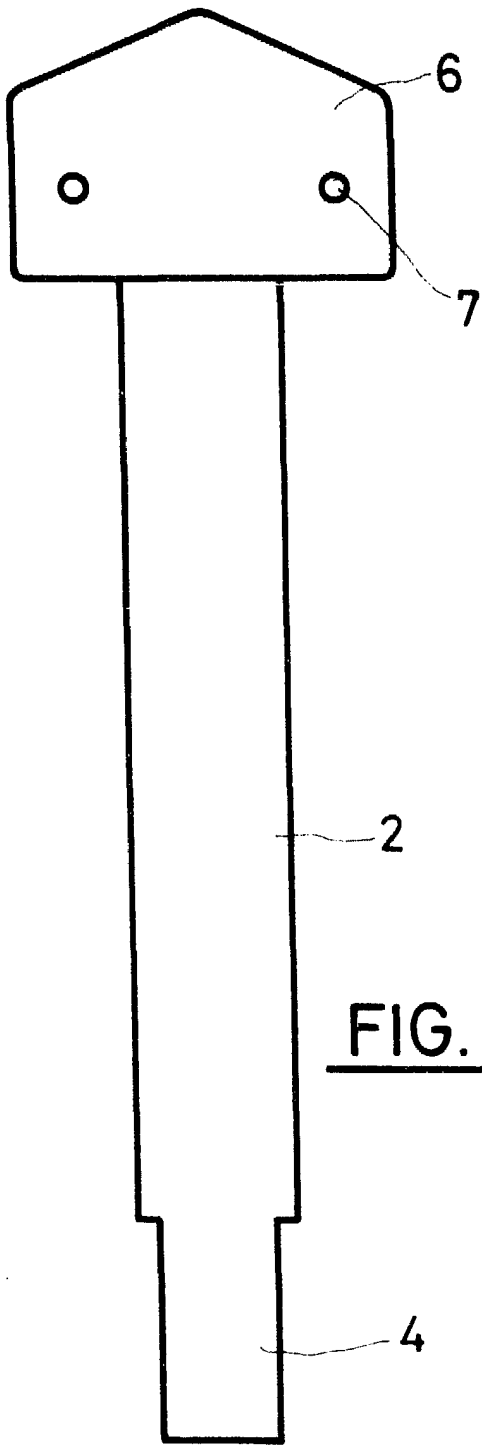
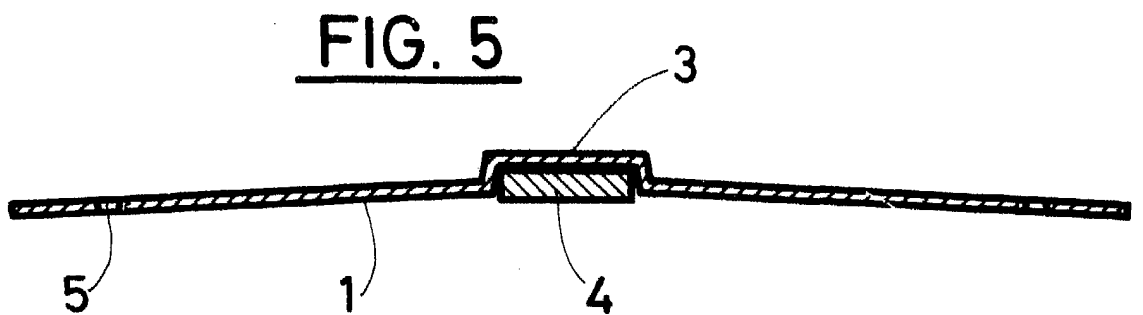


FIG.



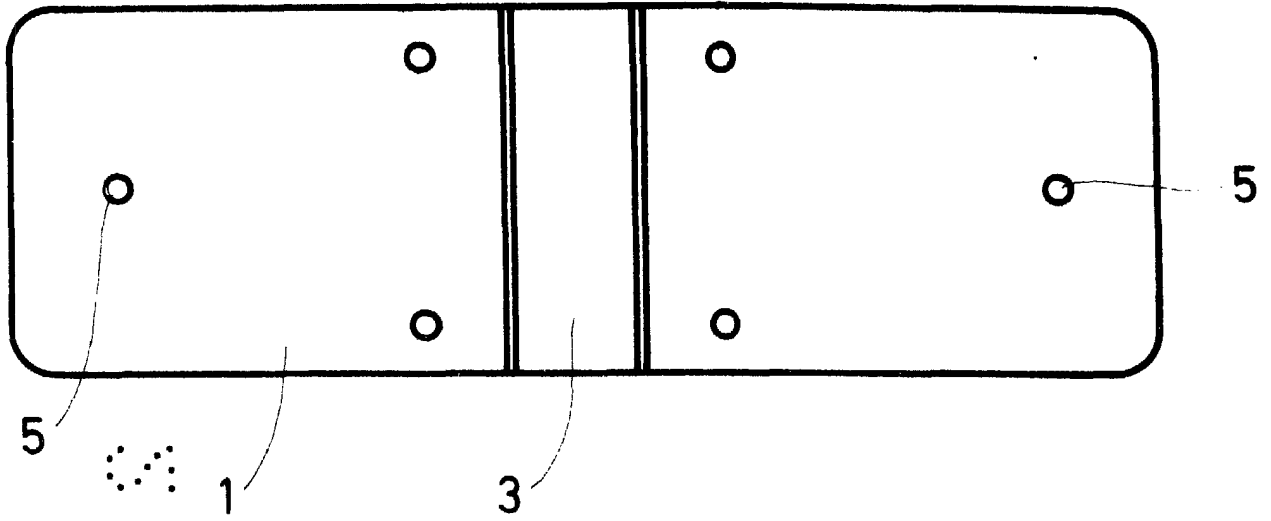


FIG. 3

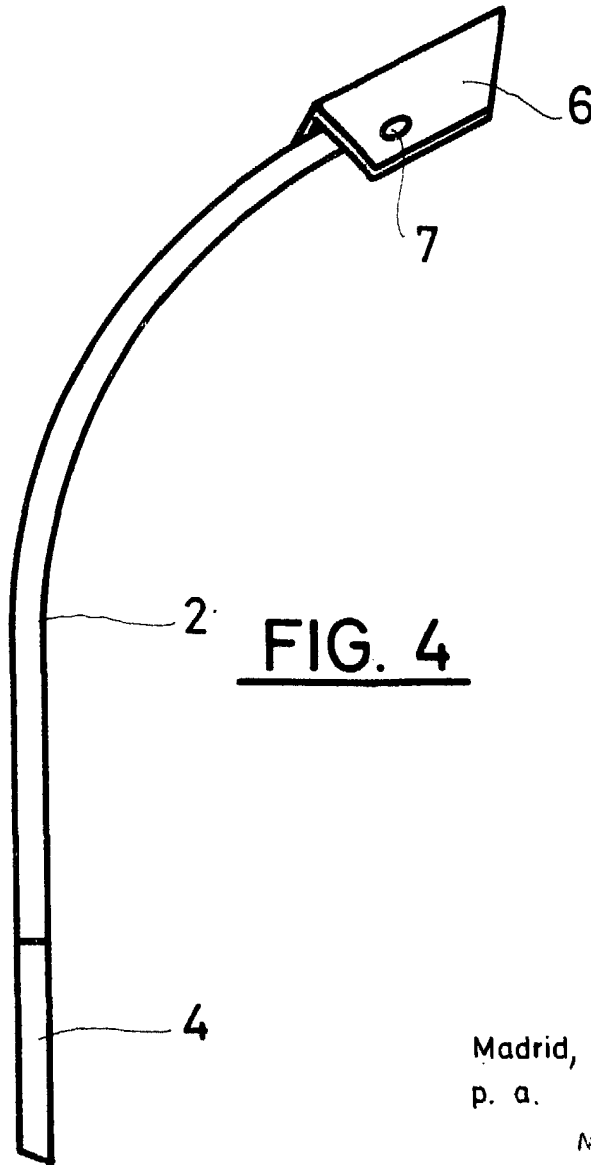


FIG. 4

IG. 2

Madrid, a 21 ABR. 1980  
p. a.

M.<sup>o</sup> LUISA ISERN CUYAS  
p. p.

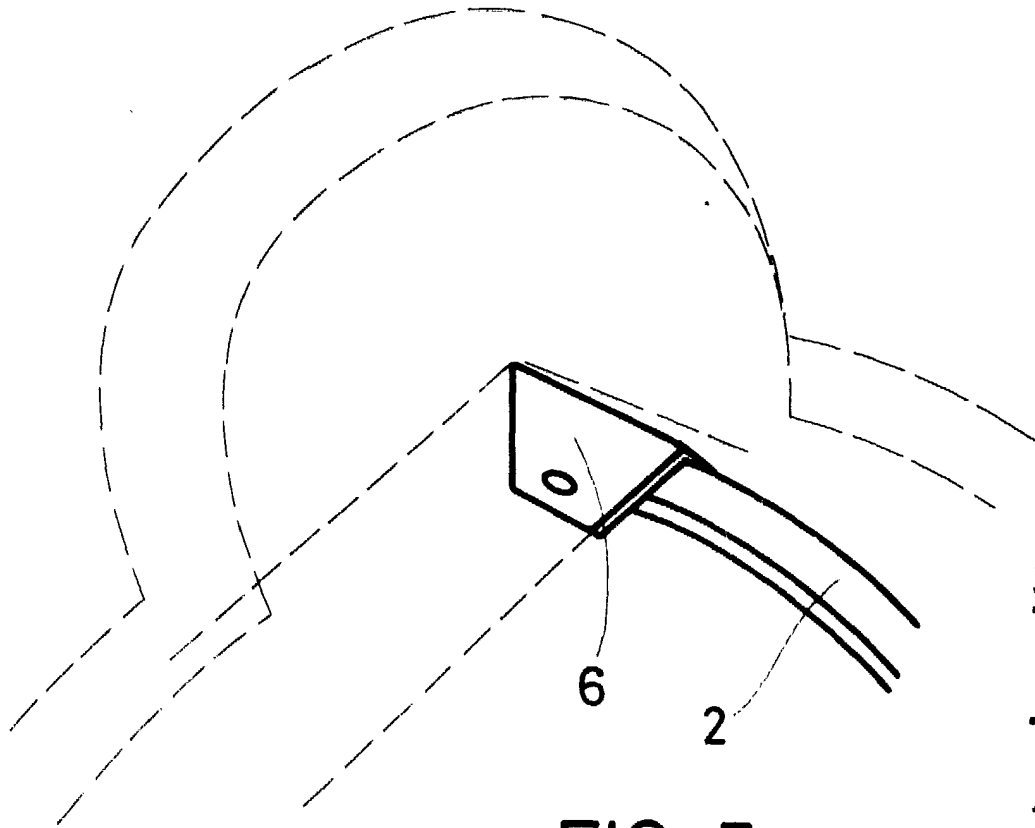


FIG. 7

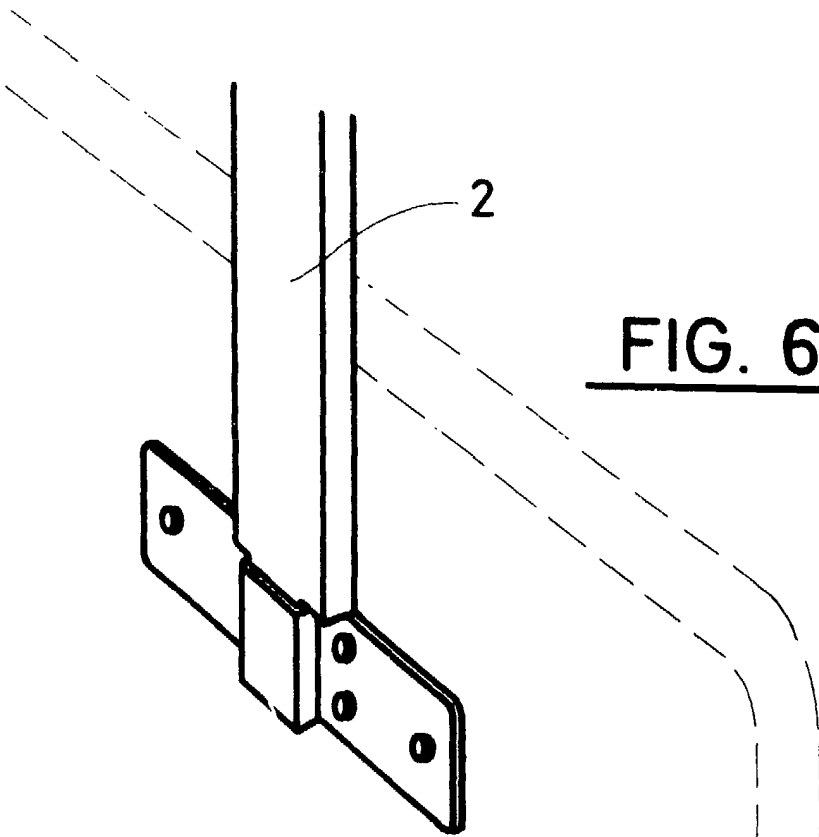


FIG. 6

Madrid, a 21 ABR. 1980  
p. a.

M. J. SANCHEZ JAEN

1980