



ESPAÑA

19	ES	11	<b>250148</b>	15	Y
		21			
		22		FECHA DE PRESENTACION	
					<b>21 ABR. 1980</b>

MODELO DE UTILIDAD

**1 SET. 1980**

35	PRIORIDADES:	32	FECHA	33	PAIS
31	NUMERO				

47	FECHA DE PUBLICIDAD	51	CLASIFICACION INTERNACIONAL
			B94B3/54

54	TITULO DE LA INVENCIÓN
	"Aparato afilador perfeccionado"

71	SOLICITANTE (S)
	<b>PHILIPS IBERICA, S.A.E.</b>

	DOMICILIO DEL SOLICITANTE
	Madrid, C/ Martínez Villergas, nº 2

72	INVENTOR (ES)
	-----

73	TITULAR (ES)
	LA MISMA

74	REPRESENTANTE
	<b>JOSE RAMON TRIGO PEREZ</b>

M E M O R I A

Este modelo de Utilidad se refiere a un aparato que permite afilar cuchillos, tijeras y otros útiles de este género, y que lleva un disco de amolar movido por un motor eléctrico, utilizándose la cara frontal del disco para el afilado.

5

Por la integración contextura y disposición de todos y cada uno de los elementos que intervienen en la consecución de este resultado industrial, así como por la novedad y ventajas que presenta con respecto a otros similares, se hace acreedor a los privilegios que, para los de su clase y condición, otorga el vigente Estatuto de la Propiedad Industrial, los cuales se demandan expresamente por medio de esta petición de registro de Modelo de Utilidad.

10

El objeto de este aparato es permitir el empleo más eficaz del mismo, puesto que puede adaptarse a los útiles de todo género que tengan necesidad de ser afilados.

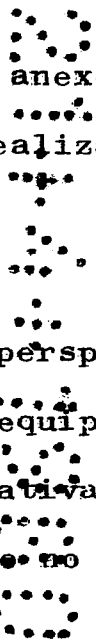
15

El aparato de afilar conforme a la invención es notable en cuanto va provisto de varios discos de amolar adyacentes que pueden girar alrededor de ejes prácticamente paralelos, difiriendo el grueso de los granos constitutivos de tales discos, según el disco de que se trate.

20

Un modo de realización preferido de tal aparato de afilar equipado con una pieza relacionada provista de ranuras y caras inclinadas que sirve de apoyo para los útiles que hay que afilar, y que se encuentra a ambos lados de dichos vacíos, es notable por cuanto la pieza relacionada puede ocupar varias posiciones, correspondientes a los diferentes discos de amolar.

La descripción siguiente, a la vista del dibujo anexo, dada a título de ejemplo, hará comprender cómo puede realizarse la invención.



La figura única de este dibujo es una vista en perspectiva de un aparato de afilar conforme a la invención, equipado con dos discos de amolar y una pieza relacionada rotativa, una parte de la cual y de la pared de la caja del aparato no se han representado en el dibujo.

Como se representa en la figura, el motor -1- arrastra los dos discos de amolar -5- y -6- por intermedio de los engranajes -2-, -3- y -4- y va rodeado de una caja -7- en la que se encuentra la pieza relacionada rotativa -8-. Esta pieza va provista de ranuras -9-, -10- y -11- que, entre otras, quedan limitadas por las caras inclinadas -12-, -13- y -14-. En la posición ilustrada en la figura, estas caras -12- a -14- quedan dirigidas hacia la cara terminal frontal perteneciente al disco de amolar

-5- y que debe usarse para el afilado. En esta posición, el aparato de afilado se emplea, por ejemplo, para afilar tijeras y cuchillos. Las caras -12- y -13 se utilizan, por ejemplo, para servir de apoyo a cuchillos, mientras que la cara -14- y la opuesta de la ranura convienen en particular para servir de apoyo a las ramas de tijeras. Para utilizar el otro disco de amolar -6-, la pieza relacionada -8- debe hacerse girar 180°. De este modo, un cuchillo se puede afilar, por ejemplo, primeramente con el disco de amolar -5-, de grano grueso, y, tras hacerle girar 180° a la pieza relacionada, terminar el afilado de tal cuchillo en el disco de amolar -6-, de grano más fino.

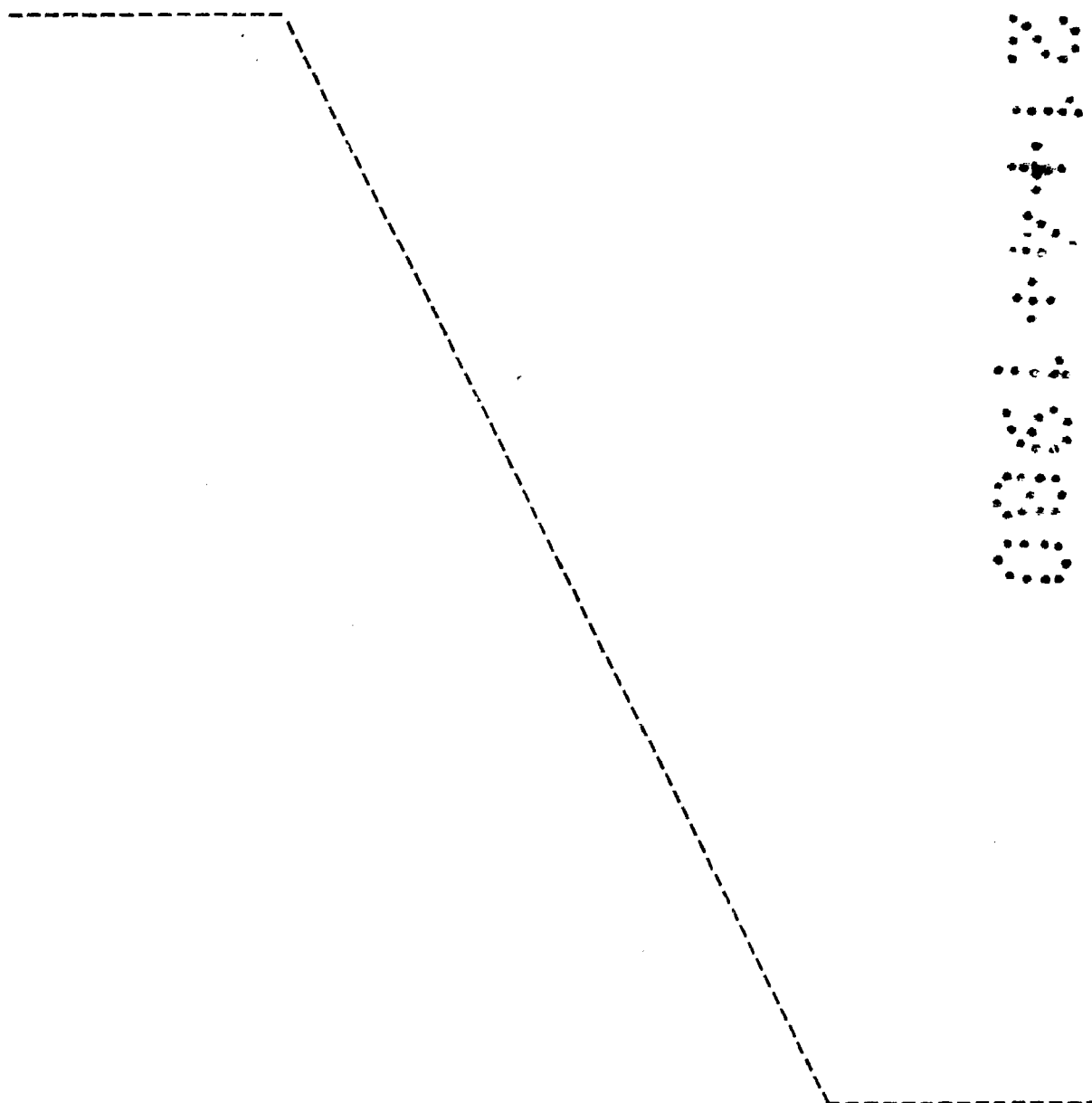
La pieza relacionada puede ir sin inconveniente equipada de una amplia gama de caras de apoyo inclinadas y se concibe que, precisamente la combinación de esa pieza regulable con un aparato de afilar equipado por lo menos con dos discos de amolar, permite ampliar considerablemente la cantidad de aplicaciones del aparato.

La pieza relacionada no tiene por qué ser rotativa necesariamente, porque también se puede utilizar una construida en forma de cajón y que se pueda desplazar siguiendo una línea recta.

Descritas, por manera suficiente, la finalidad y caracte-

rísticas de este Modelo de Utilidad, solo resta hacer constar que, tanto la forma, tamaño, dimensiones, materiales a emplear y modos de llevarlo a la práctica, podrán ser variados y variables, siempre que con ello no se altere, cambie o modifique la idea fundamental del invento.

5



N O T A

Por el Modelo de Utilidad a que se refiere la presente Memoria, se REIVINDICA:

5 1º.- Aparato afilador perfeccionado, que permite afilar y que lleva un disco de amolar arrastrado por un motor eléctrico, utilizándose la cara frontal del disco con fines de afilado, ca  
racterizado esencialmente porque el aparato va provisto de va--  
rios discos de amolar adyacentes que pueden girar alrededor de  
ejes prácticamente paralelos. El grosor de los granos que cons-  
tituyen estos discos es diferente, según cada uno de tales dis-  
10 cos.

15 2º.- Aparato, según la reivindicación 1, caracterizado esen-  
cialmente por ir equipado de una pieza relacionada, provista de  
ranuras que están limitadas por caras inclinadas que sirven de -  
apoyo al útil que se va a afilar, y, porque esta pieza relacio-  
nada puede ocupar varias posiciones correspondientes a los dife-  
rentes discos de amolar.

3º.- "Aparato afilador perfeccionado".

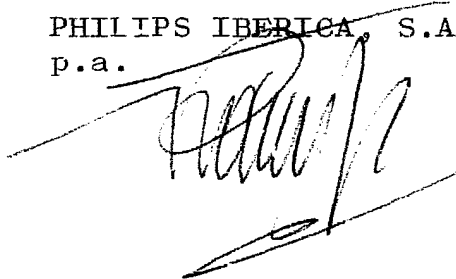
Tal y conforme se ha descrito en la Memoria que antecede,  
ilustrado en el plano que se acompaña, y, a los fines que se han

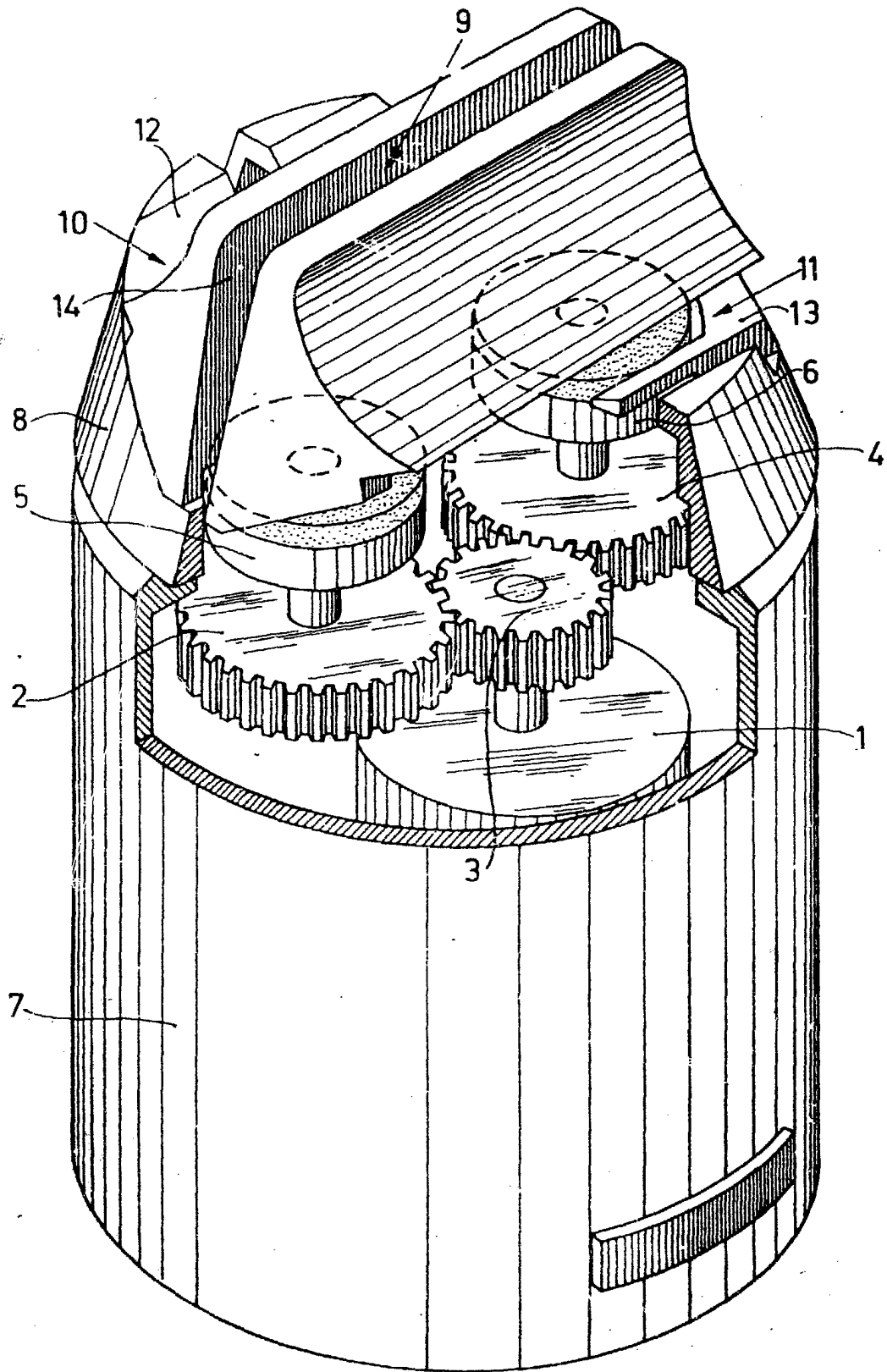
especificado.

Consta esta Memoria de siete hojas escritas a máquina por una sola cara.

Madrid, **21 ABR. 1980**

PHILIPS IBERICA, S.A.E.  
p.a.

A handwritten signature in dark ink, appearing to be 'P. J. ...', is written over the typed name 'PHILIPS IBERICA, S.A.E. p.a.'.



ESCALA VARIABLE  
Madrid, 21 ABR. 1980