

250135

MEMORIA DESCRIPTIVA

Correspondiente al registro de Patente de Invención que, por veinte años, se solicita para España y sus Colonias, a favor de Don Enrique BERRIOS VILLARROYA, Ingeniero, de nacionalidad española, residente en Barcelona, Avda. de Roma, nº 120 - -

5.

P O R

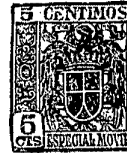
"PERFECCIONAMIENTOS EN LA CONSTRUCCIÓN DE APARATOS FILTRADORES ACOPLABLES A MÁQUINAS TRITURADORAS-BATIDORAS"

Es conocido que los aparatos filtradores que se acoplan a las máquinas trituradoras-batidoras, son unos aparatos de quita y pon que se disponen encima de las peanas de las máquinas trituradoras-batidoras, portadoras del motor correspondiente.

10.

Estos aparatos filtradores, hasta la fecha únicamente es su misión la de filtrar los trituradores hechos previamente con el vaso triturador, de la propia máquina.

15.



Una vez el vaso triturador se ha retirado de la peana, entonces se emplaza en su lugar el filtrador, en el interior del cual se hecha la materia trituradora, a fin de que el líquido sea recogido en un vaso dispuesto debajo del oportuno caño conductor del líquido solo, mientras que la escoria queda depositada en las partes internas del filtrador.

ahora bien, a menudo se tienen que obtener jugos de frutos y frutas, tales como tomate, uva, etc., en los que su piel, es muy delgada, formada por una lámina de celulosa pura, de fácil rotura.

En estos casos, es engorroso el tener que hacer primero el triturado en el vaso porta-cuchillas y después pasarlo al filtrador.

A fin, pues, de que en los casos en que las pieles o cortezas de los frutos y frutas jugosos, sean delgadas, se han previsto estos perfeccionamientos a fin de que el mismo aparato filtrador actúe entonces como triturador y filtro, simultáneamente, y con una sola operación obtener el jugo deseado.

Se describe a continuación, un caso de realización, práctica, a título de ejemplo, no limitativo, de un aparato construido según los presentes perfeccionamientos, acompañándose de una hoja de dibujos en los que

En la figura 1, se representa en despiece un aparato según los perfeccionamientos objeto de la invención y

En la figura 2, es montado y en sección el aparato filtrador según la invención.

Consisten estos perfeccionamientos en que la camisa-filtro (1) dispuesta en forma de quita y pon en el interior de dichos aparatos (2) con medios propios de afianzación y

250135



que sus paredes adoptan siempre la forma interna de la carcasa del aparato, se construye de manera que la repetida camisa-filtro presente un cuerpo central tubular (4), con objeto de obtener, asimismo, una cámara tubular (4'), parcialmente perforada por múltiples orificios (5) que la atraviesan, en la que se introducen, a presión las materias a filtrar, en virtud de un empujador cilíndrico (6) de material conveniente introducido por la boca de la cámara, después de las materias sólidas, pastosas o líquidas a filtrar, actuando de pistón, empujando verticalmente dichas materias contra las cuchillas molinete (7) alojados en el interior de la cámara (4') cuando la camisa-filtro (4) se apoya en la base interna del aparato, obteniéndose de esta manera con un solo aparato y en una sola operación, la trituración del fruto o fruta y el filtrado del jugo o zumo obtenido.

Habiéndose descrito ampliamente la naturaleza del invento, así como su realización en la práctica, se hace constar que el mismo es susceptible de variaciones de detalle, sin que por ello se altere su principio fundamental que constituye la esencia de la invención.

N O T A

Según la descripción del presente invento, se declaran como nuevas y de propia invención las siguientes reivindicaciones:

1ª.- Perfeccionamientos en la construcción de aparatos filtradores acoplables a máquinas trituradoras-batidoras, caracterizados por el hecho de que la camisa-filtro dispuesta en forma de quita y pon en el interior de dichos aparatos

250135



- con medios propios de afianzación y que sus paredes adoptan siempre la forma interna de la carcasa del aparato, se construye de manera que la repetida camisa-filtro presente un cuerpo central tubular con objeto de obtener, asimismo,
5. una cámara tubular, parcialmente perforada por múltiples orificios que la atraviesan en la que se introducen, a presión las materias a filtrar, en virtud de un empujador cilíndrico de material conveniente introducido por la boca de la cámara después de las materias sólidas, pastosas o líquidas a filtrar,
10. actuando de pistón, empujando verticalmente dichas materias contra las cuchillas molinete alojados en el interior de la cámara cuando la camisa-filtro se apoya en la base interna del aparato, obteniéndose de esta manera, con un solo aparato y en una sola operación, la trituración del fruto o fruta y el filtrado del jugo o zumo obtenido.
- 15.

2ª.- PERFECCIONAMIENTOS EN LA CONSTRUCCIÓN DE APARATOS FILTRADORES ROTABLES A MÁQUINAS TRITURADORAS-BATIDORAS.

Según se describe y reivindica en la presente Memoria descriptiva que consta de cuatro hojas foliadas y escritas por una sola cara y acompañada de una hoja de dibujos.

Barcelona para Madrid, a 3 de Junio de mil novecientos cincuenta y nueve.

E.A.,  
Antonio Aricha  
P. P.

Escola variable.

P. a.  
Antonio Ariza  
p. p.

Barcelona 3 de junio de 1959

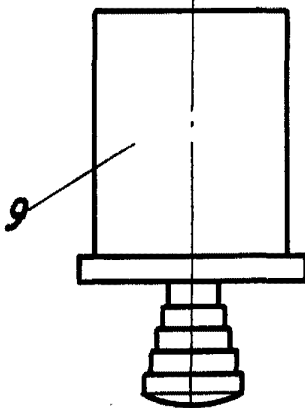
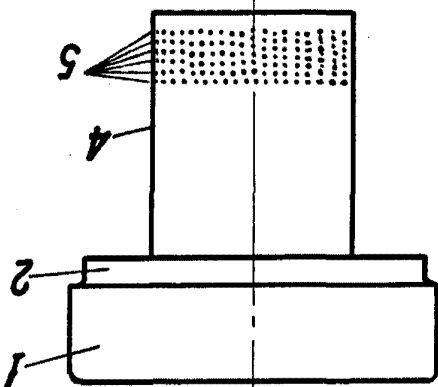
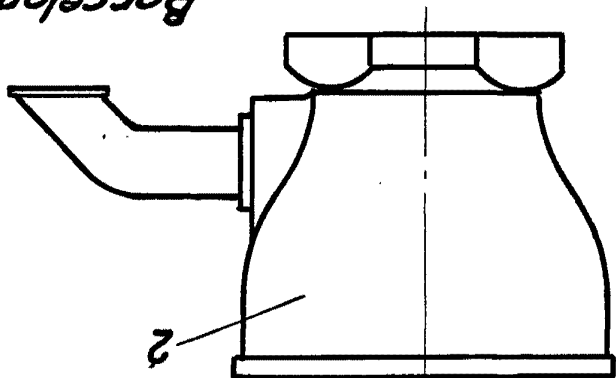


Fig. 1

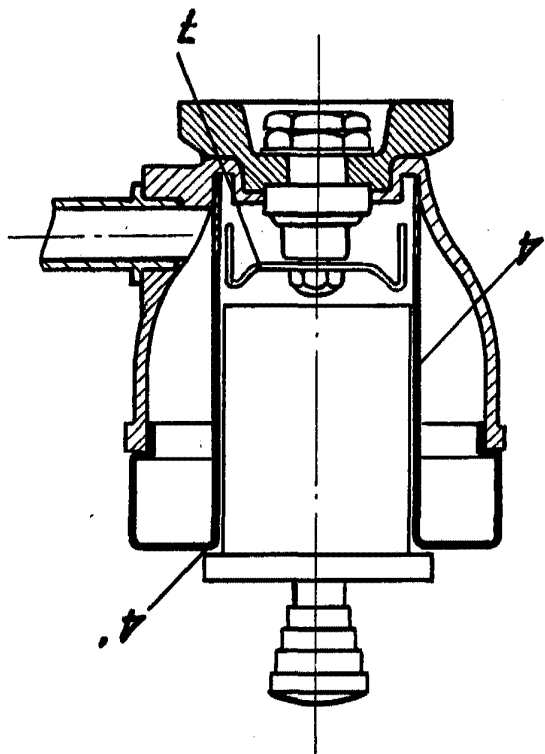


Fig. 2

950135



HOJA UNICA

D. Enrique BERRENS VILLARROYA, Ing.