



ESPAÑA

ES

11

NUMERO  
250.117/1

Y

21

22

FECHA DE PRESENTACION  
18.4.80

MODELO DE UTILIDAD

1 ABR. 1981

<p>30 PRIORIDADES:</p> <p>31 NUMERO</p>	<p>32 FECHA</p>	<p>33 PAIS</p>
---	-----------------	----------------

<p>47 FECHA DE PUBLICIDAD</p>	<p>INT. CL.:</p>	<p>51 CLASIFICACION INTERNACIONAL H 0 2 B 15/00</p>
-------------------------------	------------------	---

<p>54 TITULO DE LA INVENCIÓN</p> <p>CAJA DE MANIOBRAS PARA ENERGIA FOTOVOLTAICA CON REGULADOR INCORPORADO.</p>
--

<p>71 SOLICITANTE (S)</p> <p>D. NICOLAS PAMPLONA CASORRAN</p>
---

<p>DOMICILIO DEL SOLICITANTE</p> <p>Avda. Gral. Aviles, 7, bajo.- VALENCIA</p>
--

<p>72 INVENTOR (ES)</p>
-------------------------

<p>73 TITULAR (ES)</p>
------------------------

<p>74 REPRESENTANTE</p> <p>D. BERNARDO UNGRIA GOIBURU</p>
---

1 El Estatuto vigente sobre Propiedad Industrial, de  
26 de Julio de 1929, en su texto refundido publicado el 30  
de Abril de 1930, establece los caracteres de patentabili-  
dad de las invenciones de tipo industrial que tienen por  
5 objeto obtener ventajas sobre lo ya conocido, admitiendo  
por consiguiente como patentables, las nuevas máquinas, a-  
paratos, instrumentos, procesos de fabricación, etc. La am-  
plitud de conceptos previstos como patentables, ha llevado  
al legislador a aclarar (Artº. 46) que la enumeración con-  
10 tenida en dicho cuerpo legal es puramente enunciativa y no  
limitativa, haciéndola extensiva incluso a los descubrimien-  
tos de tipo científico (Artº. 47).

El Decreto de 26 de Diciembre de 1947, recogiendo  
la Orden de 18 de Noviembre de 1935, confirma el criterio  
15 legal de que también serán patentables los instrumentos, ob-  
jetos, o partes de los mismos, que aporten a la función a  
que son destinados, un beneficio o efecto nuevo, y en defi-  
nitiva que constituyan una mejora sustancial sobre lo ante-  
riormente conocido.

20 Pues bien, a tenor de lo expuesto, y en base al ar-  
ticulado que recoge los conceptos expresados, debe conside-  
rarse, que la invención a que se refiere la presente memo-  
ria, constituye una novedad industrial, con características  
y ventajas que la hacen merecedora del privilegio de explo-  
25 tación exclusiva que por ella se solicita, premiando así  
los méritos de quien aporta a la industria del país una me-  
jora efectiva y precisamente comprendida entre las enuncia-  
das por la Ley como patentables. (Arts. 46 y 47 en relación  
con el 171, en su nueva redacción afectada por la Orden de  
30 18 de Noviembre de 1.935).

1 Pasando a describir el objeto de la invención -  
se hace constar que la finalidad que se persigue es la de  
ofrecer al público una caja de maniobras para energía fo-  
tovoltaica, con regulador incorporado, que aporta a la fun-  
5 ción a que se destina especiales beneficios en orden a me-  
jorar su constitución y simplificar su construcción, así-  
como al mejor aprovechamiento de la energía captada....

Para ello se ha estudiado un circuito electróni  
co por medio del cual se controla y regula la energía pro  
cedente de una o varias placas fotovoltaicas actuantes me  
10 diante la acción de la luz solar.

Esencialmente consta de un circuito electrónico  
compuesto por transistores npn que comprenden un sistema-  
de montaje amplificador diferencial en el que una parte -  
15 del circuito actúa como interruptor que mediante un parti  
dor de tensión en muestreo toma la información de trabajo  
programada, en tanto que la otra parte del circuito actúa-  
como amplificador para el gobierno de un rele de trabajo-  
que se conecta según la necesidad de la intensidad, utili  
zando parte de la energía necesaria para mantener la ten-  
20 sión prefijada mediante contactos dobles, complementando-  
se el circuito con la protección de autodescarga mediante  
diodos en oposición, aplicando resistencias y potenciome-  
tros de valores distintos adaptados a la necesidad de re-  
25 gulación de los componentes, estando conectados los bor-  
nes del regulador a la toma de energía fotovoltaica con in  
terposición de un amperímetro y un voltímetro, y a la sa-  
lida de aplicación a servicios intercalando en positivo -  
la toma para el acumulador y el correspondiente interrup-  
30 tor general, todo lo cual forma parte de la caja de manio

1 bras.

Con el fin de que se comprenda mejor lo expuesto, se acompaña a la presente Memoria un dibujo que representa esquemáticamente el circuito que comprende la caja de maniobras y el regulador incorporado.

5

Pueden distinguirse en el dibujo dos circuitos independientes y complementarios.

10

Consta de un circuito electrónico compuesto por transistores npn que comprenden un sistema de montaje amplificador diferencial. Trabajando de la siguiente manera:

15

Circuito A: Actúa como interruptor que mediante un partidor de tensión en muestreo toma la información de trabajo programada con anterioridad de acuerdo a los límites aceptados por los componentes que integran el circuito.

20

Circuito B (representado dentro de un recuadro hecho con líneas de trazos y puntos): Actúa como amplificador para el gobierno de un relai de trabajo que se conecta según la necesidad de la intensidad deseada. Mediante el sistema de contactos dobles, utilizamos parte de la energía necesaria para mantener la tensión prefijada.

25

Como complemento del sistema electrónico de este ingenio, protejemos la auto descarga, mediante diodos en oposición. Aplicamos resistencias y potenciómetros de valores distintos adaptados a la necesidad de regulación de los componentes.

30

La totalidad de los componentes y relai van montados para su perfecto desarrollo de trabajo, sobre una placa de circuito impreso diseñada especialmente para esta labor,

1 a la que van soldados los componentes mediante estaño.

5 Todo ello introducido dentro de una caja de fibra de vidrio de diseño especial con cierre hermético adosada a una base metálica de la que sacamos una pieza con cabeza especial para la conexión a la red del sistema fotovoltaico y a la batería o acumulador. Esta base posee unos orificios colíseos para su anclaje sobre el panel de mecanismos.

10 Aun cuando el sistema está diseñado, como se indica, para placas fotovoltaicas, podemos utilizarlo en cualquier tipo de regulación de tensión, independientemente del aparato o sistema que genere la misma, ya que la procedencia de la energía que se nos suministre para su regulación, no altera sino los valores de los componentes a utilizar.

15 No se considera necesario hacer más extensa esta descripción, para que cualquier persona perita en la materia comprenda perfectamente cual es la idea que se desea registrar, así como las ventajas que de su realización industrial han de derivarse.

20 Por todo ello, y para evitar posibles imitaciones se presenta esta solicitud, pidiendo la explotación en exclusiva de la idea descrita, de acuerdo con las consideraciones y puntos que se desean reivindicar, que se concretan en las paginas siguientes.

25

1 Hecha la descripción a que se refiere la memoria  
que antecede, es preciso insistir en que los detalles de  
realización de la idea expuesta, pueden variar, es decir,  
que pueden sufrir pequeñas alteraciones, basadas siempre  
5 en los principios fundamentales de la idea, que son ~~en~~ esen-  
cia los que quedan reflejados en los párrafos de la descrip-  
ción hecha. En efecto, el Artículo 48 del Estatuto vigente  
sobre Propiedad Industrial, establece como no patentables,  
en su apartado tercero, "los cambios de forma, dimensiones,  
10 proporciones y materias de un objeto ya patentado" fijando  
así el criterio del legislador en el sentido de que paten-  
tada una idea que pueda dar lugar a una realidad práctica  
e industrializable, nadie podrá apoyarse en ella para, a  
pretexto de haber introducido ligeras modificaciones, pre-  
15 sentarla como nueva y propia.

Este principio, en cuanto al alcance de la protec-  
ción del objeto patentado se refiere, se halla confirmado  
por numerosas Sentencias del Tribunal Supremo, y entre -  
ellas, como más terminantes, en las de fechas 16 de octubre  
20 de 1954, 23 de enero de 1959, 20 de marzo de 1964 y otras.

Establecido el concepto expresado, en cuanto a la  
amplitud que debe darse a la protección solicitada, se re-  
dacta a continuación la Nota de Reivindicaciones, de acuer-  
do con lo que se establece en el último párrafo del apar-  
25 tado tercero del Artículo 100 de la Ley, sintetizando así  
las novedades que se desean reivindicar:

#### NOTA DE REIVINDICACIONES

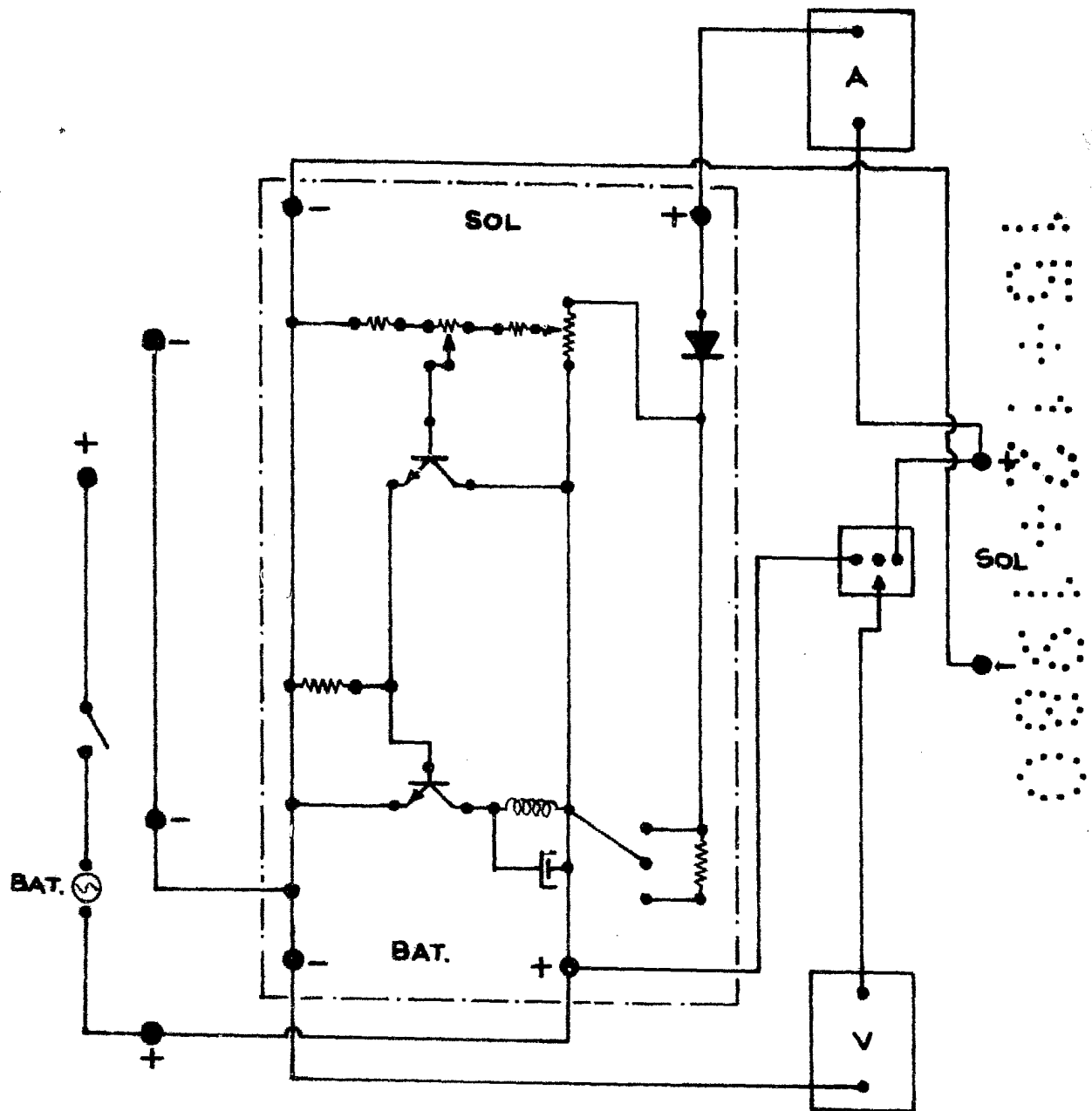
En resumen, el privilegio de explotación exclusi-  
va que se solicita, recaerá sobre las reivindicaciones si-  
30 guientes:

1 1.- CAJA DE MANIOBRAS PARA ENERGIA FOTOVOLTAICA  
CA CON REGULADOR INCORPORADO, caracterizada esencialmente  
por el hecho de que el regulador consta de un circuito  
5 electronico compuesto por transistores npn que comprenden  
un sistema de montaje amplificador diferencial en el que  
una parte del circuito actúa como interruptor que mediante  
un partidor de tensión en muestreo toma la información de  
trabajo programada en tanto que la otra parte del circui-  
to actúa como amplificador para el gobierno de un relé de  
10 trabajo que se conecta según la necesidad de la intensi-  
dad utilizando parte de la energía necesaria para mante-  
ner la tensión prefijada mediante contactos dobles, com-  
plementándose el circuito con la protección de auto descar-  
ga mediante diodos en oposición, aplicando resistencias y  
15 potenciómetros de valores distintos adaptados a la necesi-  
dad de regulación de los componentes, estando conectados  
los bornes del regulador a la toma de energía fotovoltaica  
con interposición de un amperímetro y un voltímetro, y  
a la salida de aplicación a servicios intercalando en po-  
20 sitivo la toma para el acumulador y el correspondiente in-  
terruptor general, todo lo cual forma parte de la caja de  
maniobras.

25 2.- Se reivindica por último como objeto so-  
bre el que ha de recaer el Modelo de Utilidad que se so-  
licita: CAJA DE MANIOBRAS PARA ENERGIA FOTOVOLTAICA CON  
REGULADOR INCORPORADO.

---





ESCALA VARIABLE

Madrid, 18 de Abril

de 1980

BERNARDO UNGRIA

P. P.