



ESPAÑA

MODELO DE UTILIDAD

11 JUL. 1980

10	ES	11	NUMERO	103	10	Y
21		22	FECHA DE PRESENTACION	18 ABR 1980		

30	PRIORIDADES:	31	NUMERO	32	FECHA	33	PAIS
----	--------------	----	--------	----	-------	----	------

47	FECHA DE PUBLICIDAD	51	CLASIFICACION INTERNACIONAL
			F16B12/02

54	TITULO DE LA INVENCIÓN
	DISPOSICION DE ENSAMBLE PARA MUEBLES DESMONTABLES

71	SOLICITANTE (S)
	FABRICAS LUCIA-ANTONIO BETERE, S.A. " FLABESA "

	DOMICILIO DEL SOLICITANTE
	MADRID.- BATALLA BRUNETE, 25

72	INVENTOR (ES)
	El mismo solicitante.

73	TITULAR (ES)
	El mismo solicitante

74	REPRESENTANTE
	JOSE LAHIDALGA RODRIGUEZ

La invención a que se refiere la presente memoria, constituye una novedad industrial con características y ventajas que la hacen merecedora del privilegio de explotación exclusiva que por ella se solicita, de acuerdo con las prescripciones del Estatuto vigente sobre la Propiedad Industrial de 26 de Julio de 1.929, texto refundido, publicado el 30 de Abril de 1.930.

El presente registro de Modelo de Utilidad concierne, como su enunciado indica a una disposición de ensamble para muebles desmontables, de acuerdo con la descripción detallada que del mismo se realiza, debiendo interpretarse siempre este concepto en su más amplio sentido y nunca en limitativo.

Para la debida comprensión de este objeto, se adjunta a la memoria descriptiva una hoja de planos, en la que a título de ejemplo se representan todas y cada una de las partes que lo forman y relación que guardan entre sí.

En dicha hoja de planos queda representado:

FIGURA PRIMERA.- La misma representa un despiece del dispositivo cuyo registro se preconiza.

FIGURA SEGUNDA.- Es una vista del ensamble de dos módulos.

En estas figuras y con el mismo valor en ambas, se aprecian las siguientes referencias:

1.- Elemento teóricamente superior del montaje, que en este caso concreto puede ser un reposabrazos, de forma y dimensiones apropiadas a su finalidad.

2.- Perforación pasante, dispuesta transversalmente en el elemento -1- citado, que permite por una parte la introducción de un espárrago fijo y por la opuesta una guarnición tubular interiormente roscada.

3.- Guarnición referida que se introduce en la zona superior o análoga del orificio -2-.

Esta guarnición es de disposición tubular, llevando una cabeza que

actua de medio de tope sobre el plano correspondiente al módulo, limitando así su presentación.

Dicha guarnición comporta en forma inseparable un elemento tubular interiormente roscado que recibe en disposición machihembrada al extremo libre del vástago -4-.

4.- Vástago citado alojado con carácter permanente en el terminalizado del soporte del módulo -1-.

Este espárrago roscado se introduce a través de la perforación -2- y se enroscala en la contera -3-, determinándose un ajuste perfecto de fácil desmontaje.

5.- Módulo solidario de su homólogo -1-, que presenta en su terminal de aplicación un cajeado cuya forma y dimensiones son equivalentes a las de la sección del módulo -1-, realizándose un ajuste perfecto, según se muestra en la figura segunda del plano anexo.

El montaje se realiza en forma sencilla, siendo únicamente preciso el empleo de una llave o similar -6-, cuya sección preferentemente hexagonal sea igual al orificio central superior de la cabeza de la guarnición -3- que permite aflojar o apretar el indicado tornillo.

Esta disposición podrá ser utilizada en cualquier tipo de muebles e instalaciones, muy particularmente en asientos desmontables, pudiendo ser fabricada en cualquier clase de material apropiado y en las formas y dimensiones más convenientes, no existiendo sobre el particular ninguna limitación.

Hecha la descripción precedente, es preciso, añadir que los detalles de realización de la idea expuesta pueden variar, sin que por ello cambie la esencia de la invención que es la que se desprende de los párrafos que anteceden y se reivindican en la siguiente:

N O T A

En resumen: El Modelo de Utilidad que se solicita, recaera sobre las reivindicaciones siguientes:

REIVINDICACIONES

1a.- Disposición de ensamble para muebles desmontables, caracterizada esencialmente porque comprende la aplicación de dos módulos destinados a ser unidos en forma desmontable, presentando uno de ellos un orificio diametral y pasante, que recibe por un extremo a un espárrago roscado y por el opuesto a una guarnición tubular dotada en su ánima de estrías helicoides que se enrosca en el espárrago referido, formando una perfecta sujeción con carácter separable, llevando el módulo adyacente un corte perfilado en su extremo de aplicación que se corresponde con la sección del elemento homólogo, determinante de una perfecta adaptación, actuando de tope la cabeza anular enganchada de la guarnición de ajuste, la que presenta un vaciado con una sección especial para permitir el alojamiento de una llave o similar de apriete.

2a.- DISPOSICION DE ENSAMBLE PARA MUEBLES DESMONTABLES.-

Todo ello tal y como se describe en la presente memoria, que consta de cuatro páginas escritas a máquina y dibujos que se acompañan.

MADRID.- 18 ABR 1980

JOSE LANIDALGA

10441000

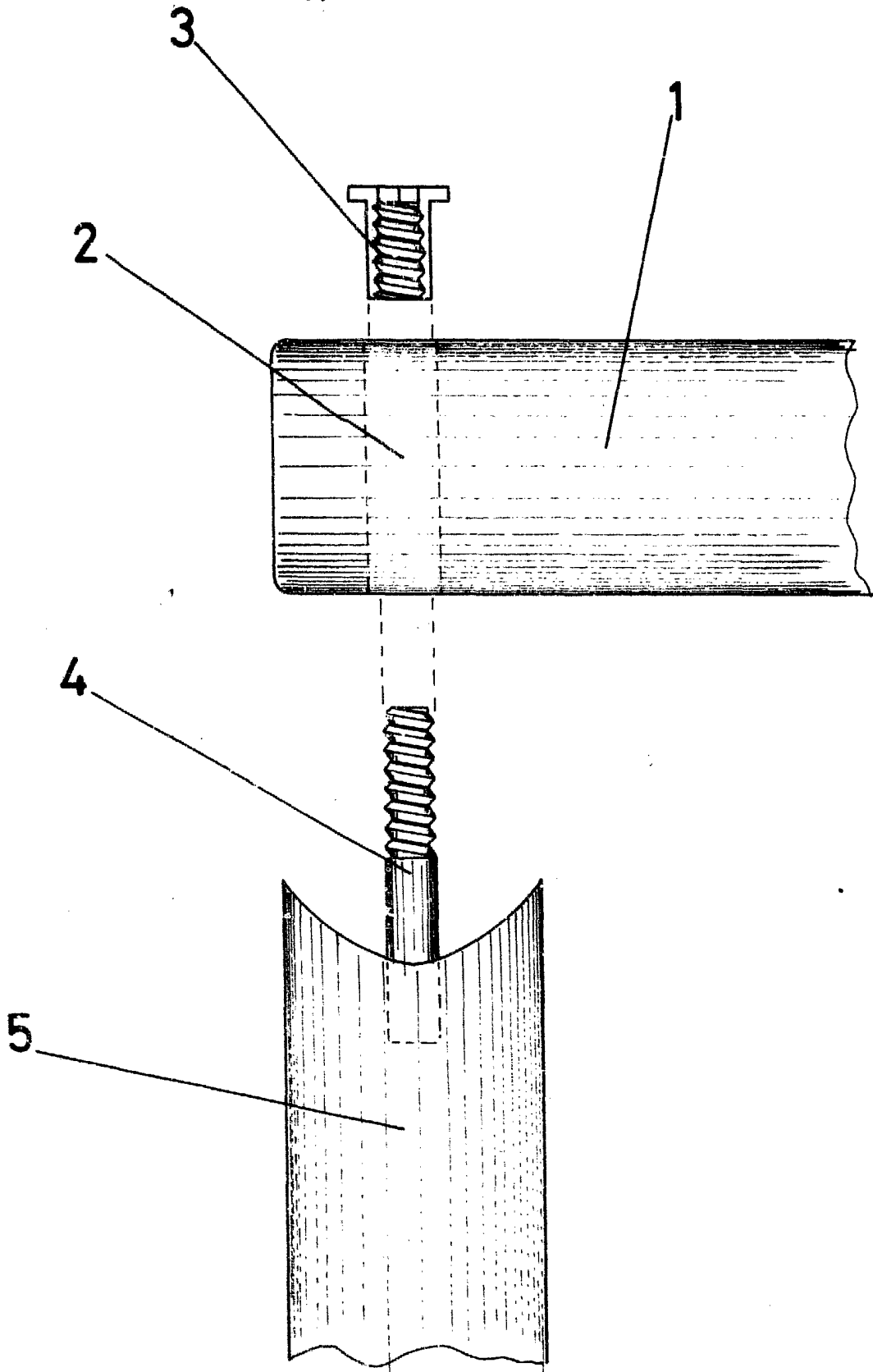


FIG. 1

ESCALA VARIABLE

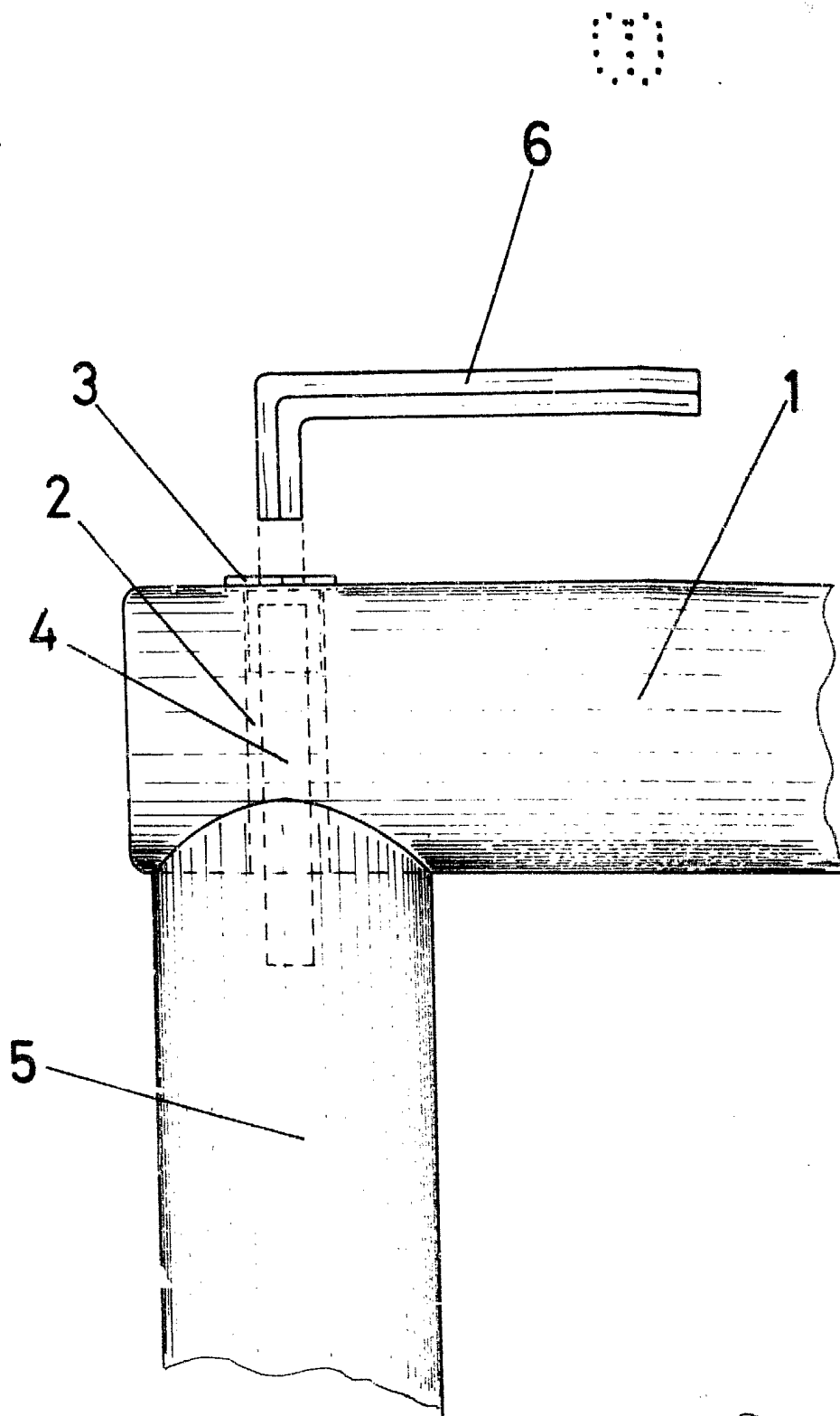


FIG. 2

MADRID. 18 ABR 1980
Jose Lahidalga
JOSE LAHIDALGA