



M E M O R I A D E S C R I P T I V A
= = = = =

El objeto del presente Modelo de Utilidad está constituido por un larguero para el bastidor de los somiers, el cual está provisto de una extremidad curvada.

Como es sabido, los bastidores de las somiers de las camas estan normalmente realizados con dos largue-
ros que se unen a los dos tableros de la cama, formando los otros lados del bastidor mismo.

En particular, tales largueros son, actualmente, rectilíneos, por lo que van unidos a los montantes a una altura correspondiente a la que se quiere conferir al plano del somier soportado.

Por consiguiente, a los lados de la extremidad del pié del mismo somier, están situadas las porciones terminales de los mencionados largueros que se ajustan a los correspondientes montantes.

Tal circunstancia impide una correcta disposición de la colcha de la cama, la cual no puede tener la adecuada caída en torno de la porción del bastidor situada ante la testera, a causa de la situación de dichos largueros.

Dicho inconveniente práctico, queda eliminado, en cambio, mediante el empleo de los largueros para los somieres, que constituyen el objeto del presente Modelo de Utilidad.



Estos largueros en efecto, están caracterizados por su particular conformación, combinaciones y recíprocas disposiciones de sus partes componentes, aptas para conferir al mismo larguero una estructura más adecuada a sus funciones.

5 Con mayor precisión, el larguero para soporta de los somieres, de que se trata, presenta curvada hacia abajo la porción de su extremidad destinada a ser ajustada a los montantes del pié de la cama.

10 Por consiguiente, mediante tal disposición, la correspondiente porción de extremidad del somier resulta libre de vinculaciones laterales, permitiendo, por lo tanto, que la colcha tenga una caída hacia abajo, con naturalidad.

15 Estas y otras características, de naturales funcional y de construcción del larguero del bastidor de los somieres, que constituye el objeto del presente Modelo de Utilidad, podrán ser mejor comprendidas con ayuda de las varias figuras de los dibujos que adjuntamos, en las que:

En la figura 1 se muestra parcialmente el larguero en cuestión, con la parte de su porción curvada hacia abajo;

20 En la figura 2 aparece el mismo larguero montado sobre el bastidor de un somier.

25 Con particular referencia a los símbolos numéricos de las varias figuras de los dibujos que se acompañan, el larguero para los somiers de que se trata, resulta constituido por un perfilado 1, de sección adecuada, provisto de una por-

15 ABR 1960



-4-

ción terminal 2, de adecuada longitud curvada conforme a un determinado ángulo obtuso.

5 El mencionado perfilado se ajusta a los montantes de la cama 3 y 3', de manera que su parte terminal inclinada resulta unida en la proximidad de la base de los montantes del pié de la cama misma (figura 2).

Además, al mismo perfilado van acoplados, y eventualmente fijados, dos o más elementos 4, montados y provistos de una aleta saliente 5, apta para soportar la red genérica de mallas del somier.

10 De cuanto queda hasta aquí expuesto, y por la observación de las figuras de los dibujos adjuntos, resultan evidentes la mayor funcionalidad y sentido práctico de empleo que caracterizan a estos largueros del bastidor de los somiers, que constituyen el objeto del presente Modelo de Utilidad.

15

15 ABR



-5-

REIVINDICACIONES
=====

5 1.- Larguero para el bastidor de los somiers, caracterizado por el hecho de resultar constituido por un perfilado de sección adecuada, provisto de una porción terminal, de adecuada longitud, que está curvada hacia abajo, conforme a un determinado ángulo obtuso, cuyo perfilado se ajusta a los montantes del bastidor de forma que su porción terminal inclinada resulta unida en la proximidad de la base de los montantes del pié del bastidor.

10 2.- Larguero como en la reivindicación anterior, caracterizado por el hecho de que van acoplados al mismo, y eventualmente fijados, dos ó más elementos montados, provistos de una aleta en voladizo apta para soportar la red genérica de muelles.

15 3.- "LARGUERO PARA EL BASTIDOR DE LOS SOMIERS".

De conformidad en un todo en lo esencial y fines industriales a lo descrito en la precedente memoria descriptiva y gráficamente representado en los adjuntos planos para su mejor comprensión.

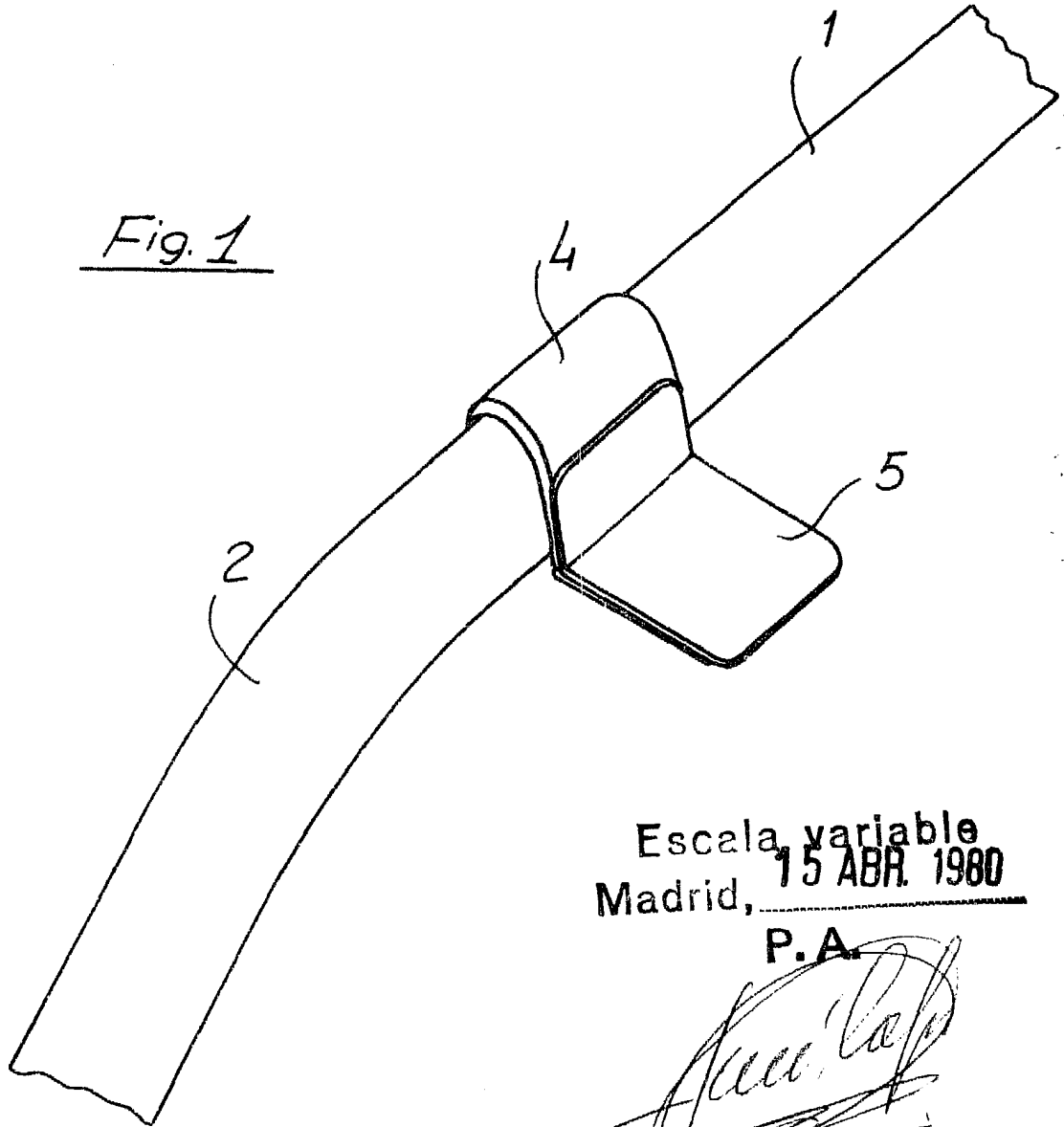
20 Esta memoria consta de CINCO hojas escritas o mecanografiadas por una sola cara a doble espacio.

Madrid, 15 ABR. 1980

Por autorización de la interesada.-

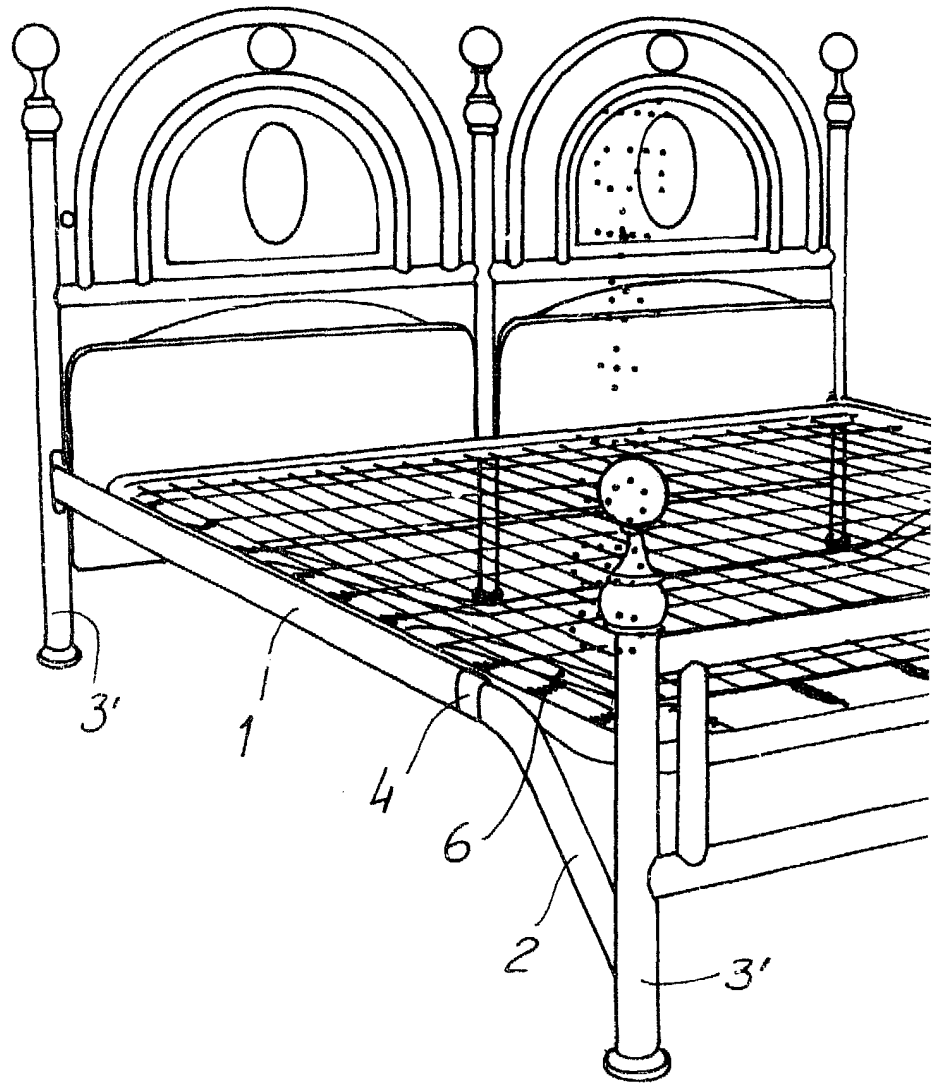
15. ABR. 1980

Fig. 1



Escala variable
Madrid, 15 ABR. 1980

P.A.

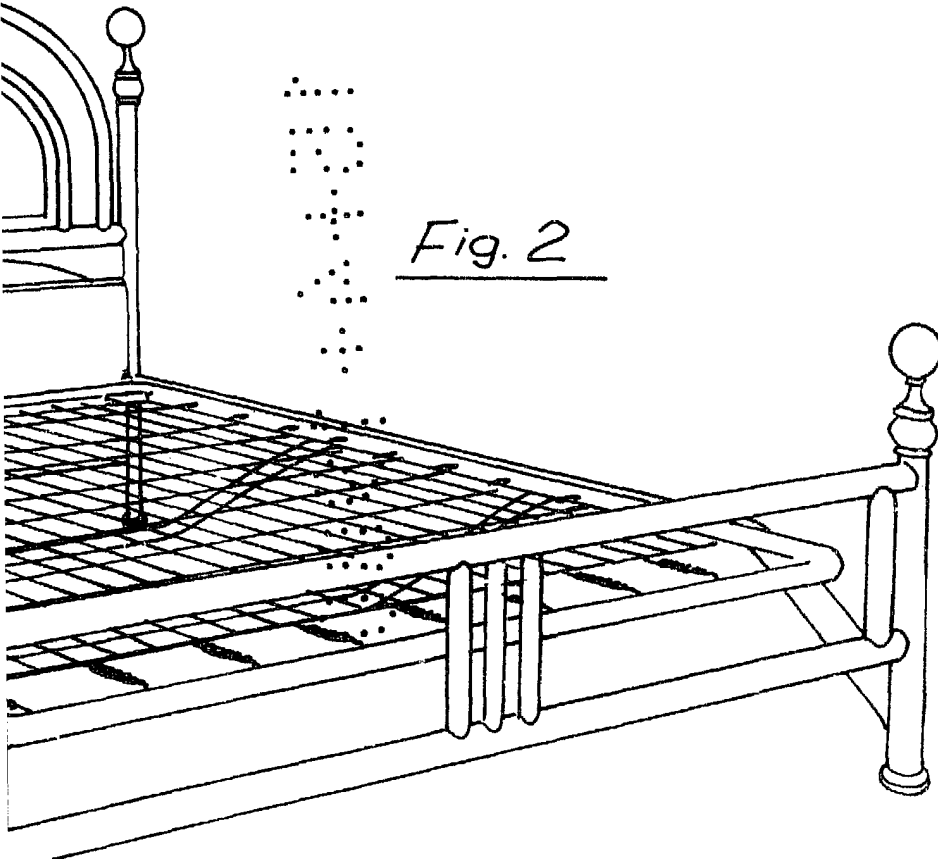




15

1980

Fig. 2



Escala variable
Madrid, 15 ABR 1980

P.A.

-3'