



ESPAÑA

(18) ES	(11) NUMERO	(19) Y
(21)	249991	
(22)	FECHA DE PRESENTACION	
	15.4.80	

MODELO DE UTILIDAD

1 JUL. 1980

(30) PRIORIDADES:	(32) FECHA	(33) PAIS
(31) NUMERO		

(37) FECHA DE PUBLICIDAD	(51) CLASIFICACION INTERNACIONAL
	F 21V 21/6h

(54) TITULO DE LA INVENCIÓN
"ARMADURA PARA LUMINARIAS SIMPLIFICADA"

(71) SOLICITANTE (S)
FRATER, S.A.

DOMICILIO DEL SOLICITANTE
Zaragoza, Poligono de Malpica, calle B, parcelas 62-63.-

(72) INVENTOR (ES)

(73) TITULAR (ES)

(74) REPRESENTANTE
Don Pedro Felid Mañá

Este Modelo de Utilidad tiene por objeto, según queda indicado en su enunciado, reivindicar el privilegio de protección exclusiva de acuerdo con lo previsto en la legislación vigente en materia de Propiedad Industrial, de una armadura para luminarias simplificada, cuyas características plenamente originales, representan sensibles ventajas sobre lo conocido según se desprende de los conceptos expuestos seguidamente en esta memoria descriptiva.

Para mayor claridad y facilitar la comprensión de esta memoria, se acompaña la misma a título complementario de una hoja de planos en la que se ilustra uno de los posibles casos de realización en la práctica del objeto reivindicado, el cual deberá ser interpretado en consecuencia como ejemplo, con el carácter de mera enunciación y sin limitación en cuanto a la posibilidad de variación que sus detalles de naturaleza accesoria podrán revestir en cada caso de aplicación concreta.

Haciendo referencia a la numeración utilizada en el código empleado para puntualizar las partes y piezas componentes del objeto reivindicado, así como los puntos de especial significación del mis-

mo, a continuación son expuestas las características constructivas y funcionales del mismo, haciendo siempre exposición de un mero ejemplo de ejecución en la práctica.

5 Se trata de una armadura o regleta diseñada para montaje de una luminaria simple que, mediante unos accesorios acoplados, permite su fácil instalación por cualquier persona, incluso no experta en la materia.

10 La luminaria está básicamente compuesta por un tubo fluorescente -1-, un cuerpo general -2- normalmente presentando sección transversal en forma de "U" -15- bordonada por sus extremos, y una tapa -3- doblada también en forma de "U" en sus bordes longitudinales.

20 En sus extremos, el cuerpo -2- lleva acoplados dos portalámparas -4- con la particularidad de que en la cara externa de uno de ellos ha sido arbitrado un enchufe macho -5- con el fin de poder acoplar al mismo la clavija -6- de una alargadera -7-.

25 Esta alargadera se encuentra provista de un dispositivo regulador luminoso -8- intercalado en cualquier punto intermedio de su longitud, o bien un inte-

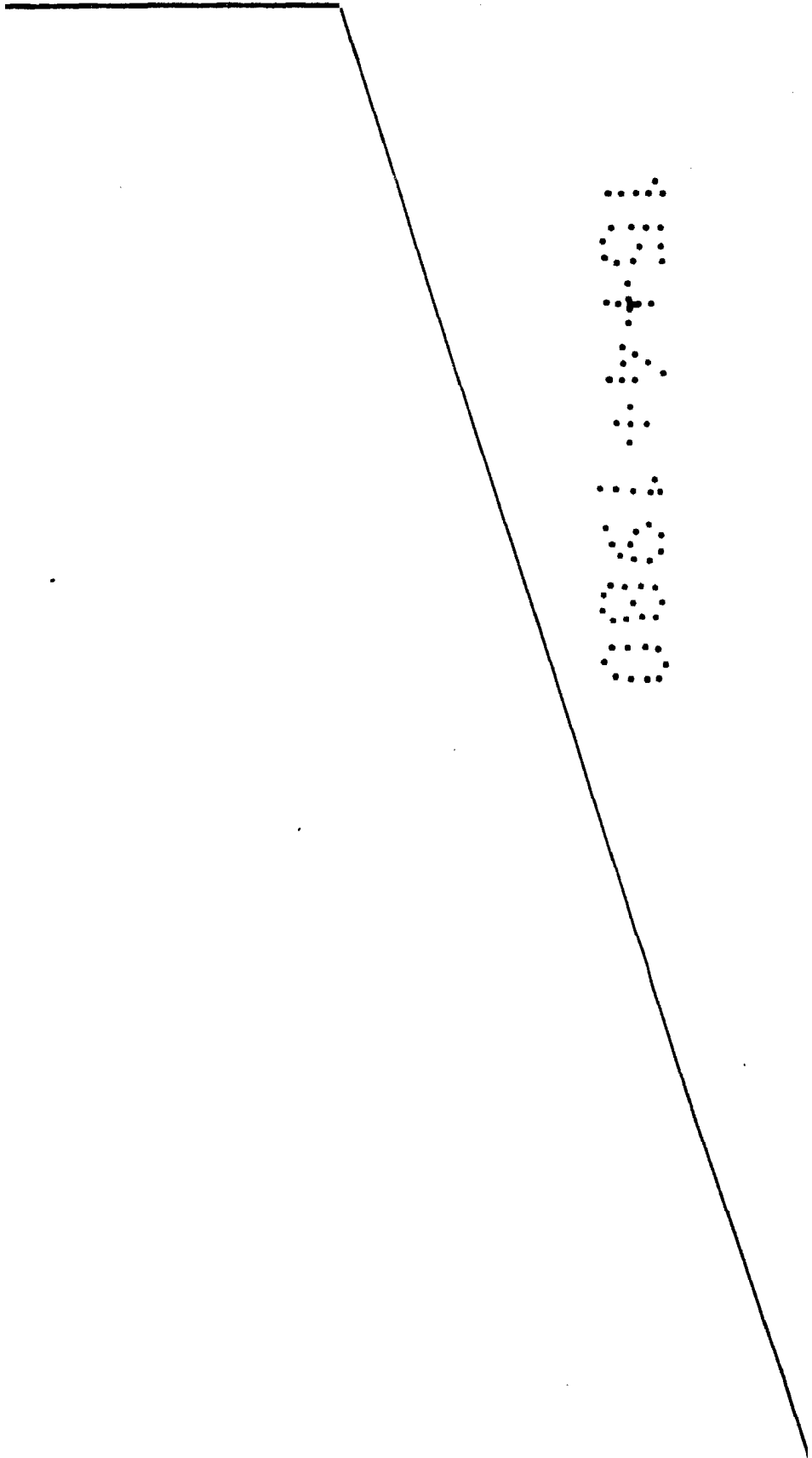
rruptor eléctrico. En el extremo opuesto -  
de dicha alargadera queda situada una cla-  
vija normalizada -9- para toma de corrien-  
te en el punto de que se disponga en cada  
5 caso.

La tapa -3- lleva punzonados unos  
agujeros de anclaje constituidos por unas  
10 ventanas rasgadas -11- destinadas a faci-  
litar la instalación de la armadura en el  
lugar de su utilización, bién utilizando -  
unos miembros retentores -10- o directamen-  
te con tornillos.

Estos miembros retentores -10- son  
15 solidarios de unas pequeñas placas adhesi-  
vas, las cuales facilitan su posicionamien-  
to antes de ser atornilladas en el lugar -  
de emplazamiento.

Una vez descritas las característi-  
cas constructivas y funcionales del objeto  
20 industrial de este Modelo de Utilidad, con  
amplitud y claridad suficientes para su -  
puesta en práctica, se declara como no prac-  
ticado en el mercado español, haciéndose la  
salvedad de que los detalles accidentales,  
25 tanto del conjunto como de sus componentes,  
podrán ser modificados respecto de lo des-  
crito y representado a título de ejemplo,

esencialidad que queda resumida en las si  
guientes:



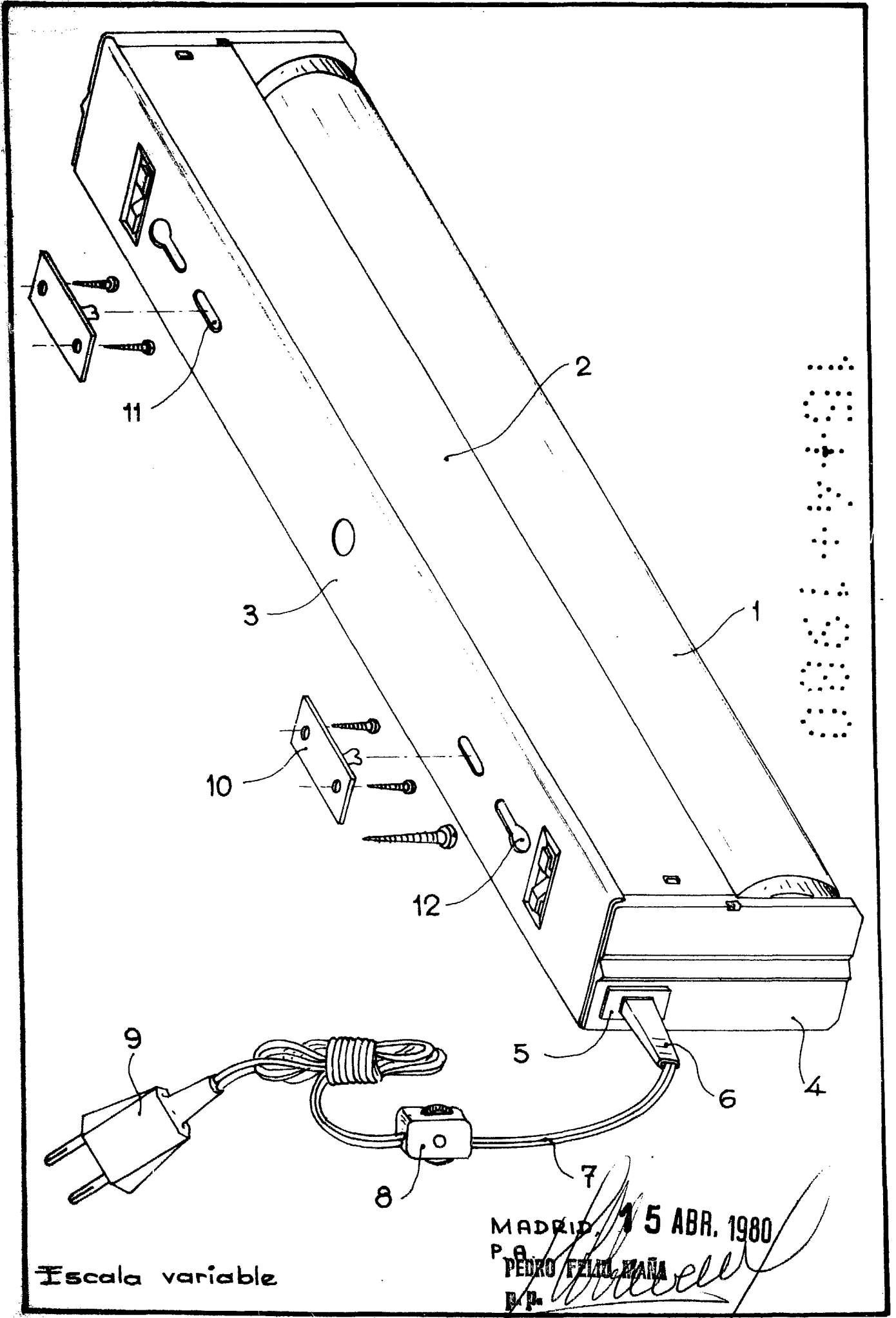
REIVINDICACIONES

5 1<sup>a</sup>.- "ARMADURA PARA LUMINARIAS SIMPLIFICADA" caracterizada por estar compuesta por una regleta integrada por un cuerpo general cuya sección transversal adoptará normalmente forma de "U" bordonada. por sus extremos, por una tapa doblada también en forma de "U" en sus bordes longitudinales, y por unos portalámparas que sujetan el tubo fluorescente, presentando uno de éstos un enchufe macho para acoplamiento de una alargadera provista de regulador luminoso o bien un interruptor eléctrico.

10 2<sup>a</sup>.- "ARMADURA PARA LUMINARIAS SIMPLIFICADA", según la reivindicación anterior, caracterizada porque la citada tapa presenta unos agujeros de anclaje rasgados destinados a dar paso a los tornillos de sujeción o a unos miembros retentores solidarios a unas placas adhesivas que facilitan su posicionamiento antes de ser atornilladas en el lugar de emplazamiento.

20 3<sup>a</sup>.- Por último, se reivindica como objeto sobre el que ha de recaer la protección del presente Modelo de Utilidad - que por veinte años se solicita para España.





Escala variable

MADRID, 15 ABR. 1980  
P.º PEDRO FELIX MANA  
D.P.