

MINISTERIO DE INDUSTRIA Y ENERGIA

Registro de la Propiedad Industrial



ESPAÑA

ES	11	249987	Y
	21		
	22	FECHA DE PRESENTACION	
		26 MAR. 1980	

MODELO DE UTILIDAD

1 JUL. 1980

30 PRIORIDADES	31 NUMERO	32 FECHA	33 PAIS
----------------	-----------	----------	---------

43 FECHA DE PUBLICIDAD	51 CLASIFICACION INTERNACIONAL
	F 21 V 21/10

54 TITULO DE LA INVENCIÓN
"APLIQUE MODULAR".

71 SOLICITANTE (S)
D. Juan MOLINA Miralles.

DOMICILIO DEL SOLICITANTE
GRANOLLERS (Barcelona) - San Jaime, 115, 3º 1ª.

72 INVENTOR (ES)

73 TITULAR (ES)

74 REPRESENTANTE
D. Alfonso Durán Olivella.

MEMORIA DESCRIPTIVA

El presente Modelo de Utilidad se refiere a un aplique o lámpara de pared, caracterizado por ser modular, pudiéndose acoplar a otros idénticos a él para formar un aplique múltiple o una columna luminosa, de importantes posibilidades en cuanto a su función como elemento utilitario de iluminación y decorativo.

5.

El nuevo aplique es de estructura simplificada y se obtiene a base de plancha metálica, conformada de manera que define un cuerpo de configuración semicilíndrica de eje vertical, con una cara rectangular destinada a sustentar el portalámparas y medios posteriores para su fijación mural.

10.

En una de sus bases abiertas, el cuerpo del aplique presenta un reborde ensanchado que permite el acoplamiento, por introducción, del borde opuesto de un aparato idéntico al considerado, resultando de dicho acoplamiento la formación de una batería que, en caso conveniente, puede formar una columna luminosa de estimables efectos funcionales y estéticos.

15.

Para facilitar la explicación, se acompaña a la presente memoria unos dibujos en los que se ha representado, a título de ejemplo ilustrativo y no limitativo, un caso de realización de un aplique modular, según los principios de las reivindicaciones.

20.

En los dibujos:

25.

Las figuras 1, 2 y 3 corresponden a sendas vistas diédricas del nuevo aplique, en secciones por planos

meridianos, indicándose mediante flechas en el primer dibujo el acoplamiento entre dos unidades superpuestas.

La figura 4 muestra la forma en que quedan acopladas dos unidades del aplique en cuestión.

5. La figura 5 es una vista en perspectiva del nuevo aplique.

Los elementos designados con números en los dibujos corresponden a las partes indicadas a continuación.

10. El cuerpo -1-, de forma semicilíndrica, está hecho de plancha metálica y presenta en su parte media un orificio -2-, de forma ventajosamente circular, a través del cual quedará visible el foco luminoso, fijado en la pared -3-, plana y sustentadora del portalámparas -4-.

15. Uno de los bordes del cuerpo -1- forma el ensanchamiento -5- en toda la periferia de la parte curvilínea y el -6- en la pared -3-, de suerte que el borde opuesto de un aplique idéntico puede acoplarse por introducción de sus bordes -7- y -8-, respectivamente, en el primer cuerpo.

20. Para la fijación del aplique a la pared, servirán diferentes medios, utilizándose las aletas -9- dispuestas en prolongación de las partes laterales del cuerpo -1- y provistas de entallas -10-, mientras que las partes superiores forman las zonas -11- provistas de los orificios -12-.

25. Todo cuanto no afecte, altere, cambie o modifique la esencia del aplique descrito, será variable a los efectos del actual Modelo.

N O T A.

Se reivindica como objeto de este registro por

Modelo de Utilidad:

5. 1.- Aplique modular, caracterizado esencialmente por comprender un cuerpo de configuración semicilíndrica de bases abiertas, provisto en la parte media de su cuerpo cilíndrico de una abertura a cuyo través será visible el foco luminoso, presentando los bordes correspondientes a una de las caras, así como el de la pared plana que completa el cuerpo, un reborde saliente destinado a permitir, en su caso, el acoplamiento de una unidad idéntica por introducción de sus bordes en el alojamiento del primero, facilitándose la formación de columnas luminosas por asociación de unidades idénticas.

10. 15. Sean cuales fueren las circunstancias que concurran en la esencialidad del Modelo de Utilidad, definido en la anterior reivindicación, cuyo objeto es:

2.- "APLIQUE MODULAR".

20. Consta la presente memoria de cuatro hojas foliadas, mecanografiadas por una sola cara y de los dibujos unidos a la misma.

Barcelona, 26 MAR. 1980

P.A. de D. Juan MOLINA Miralles.

ALFONSO DURÁN

p. p.

FE/pv.



Fdo.: Luis A. Durán Moya

FIG. 1

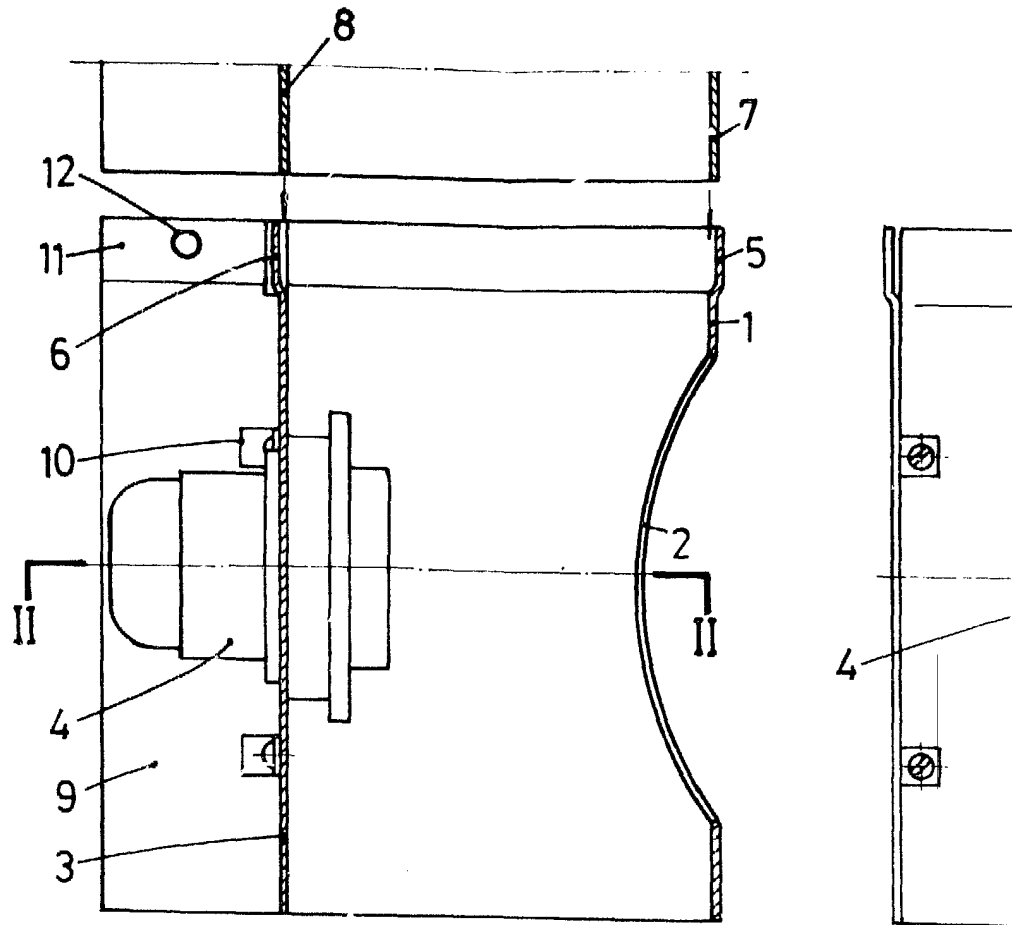
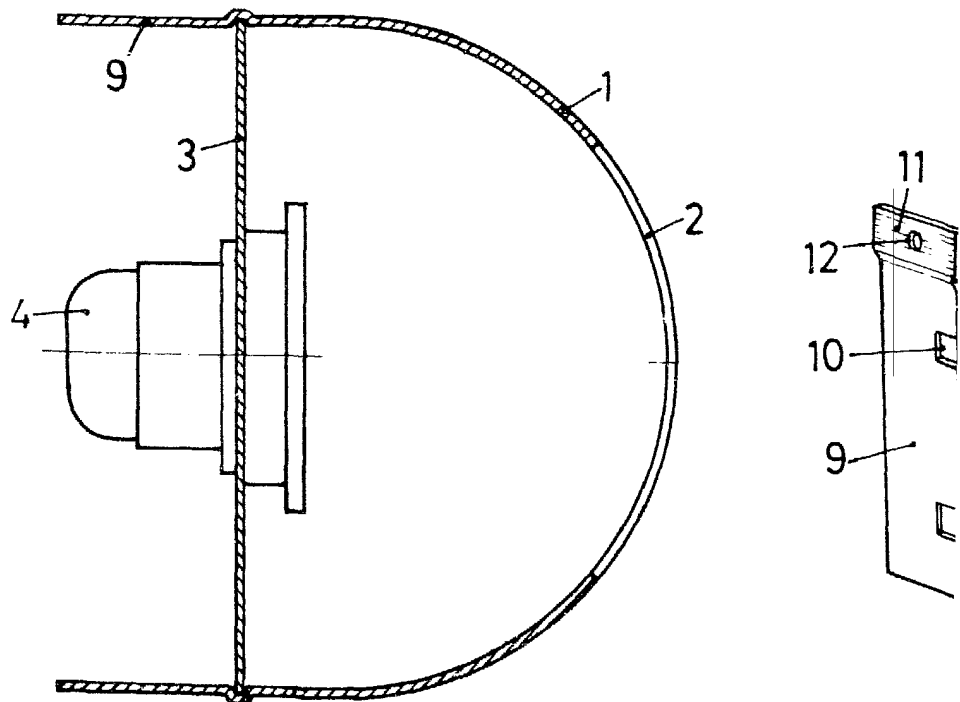


FIG. 2



ESCALA VARIABLE

FIG. 3

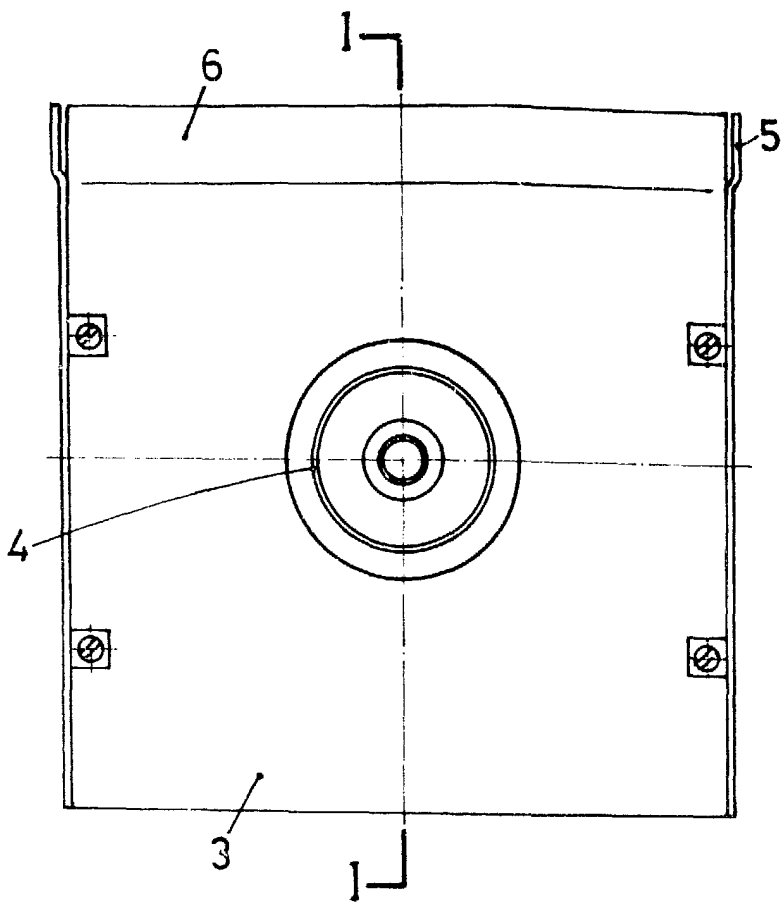


FIG. 5

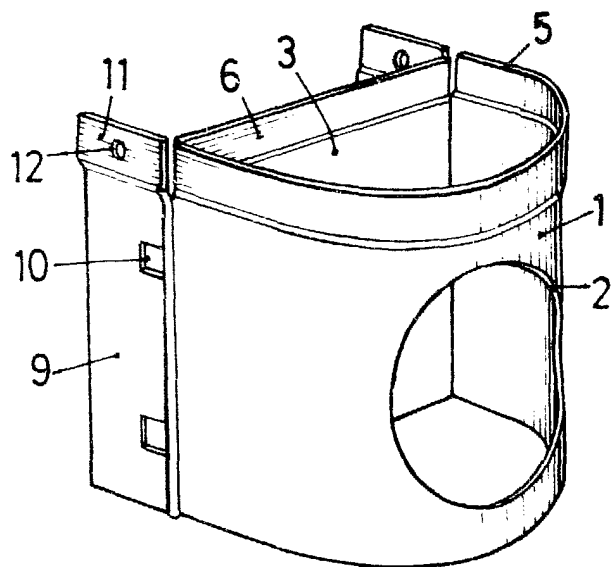
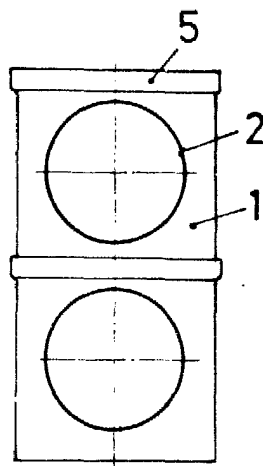


FIG. 4



BARCELONA, 26 MAR. 1980
P.A.

ALFONSO DURÁN
P.P.

Fdo.: Luis A. Durán Moya