



ESPAÑA

19 ES

11

21

22

NUMERO	249982
FECHA DE PRESENTACION	26 Julio 1980

10 Y

MODELO DE UTILIDAD

30 PRIORIDADES:	31 NUMERO	32 FECHA	33 PAIS
-----------------	-----------	----------	---------

47 FECHA DE PUBLICIDAD	51 CLASIFICACION INTERNACIONAL
	A47C 17/52, 716B 12/54

54 TITULO DE LA INVENCIÓN

"DISPOSITIVO FIJADOR Y AMORTIGUADOR DE SOMMIERS PARA PUERTAS ABATIBLES DE ARMARIOS"

71 SOLICITANTE (S)

TALLERES R. BALLESTE E HIJOS S.A.

DOMICILIO DEL SOLICITANTE

HOSPITALET DE LLOBREGAT - Travesía Industrial, 179

72 INVENTOR (ES)

Don Ramón Ballesté Torné

73 TITULAR (ES)

74 REPRESENTANTE

Ms CARMEN MORGADES MANONELLES

El presente Modelo de Utilidad consiste conforme indica su enunciado en un DISPOSITIVO FIJADOR Y AMORTIGUADOR DE SOMMIERS PARA PUERTAS ABATIBLES DE ARMARIOS cuyas nuevas características de construcción conformación y diseño cumple la misión para la que específicamente ha sido concebido con una seguridad y eficacia máxima.

El dispositivo objeto de este Modelo de Utilidad está especialmente diseñado para la aplicación en puertas de armarios abatibles tales como los armarios cama.

Como es conocido este tipo de puertas utilizados para los armarios cama que han de ser abatibles, es necesario la aplicación en ellas de un dispositivo gracias al cual se amortiguen la caída libre de la puertas, ya que ello se puede traducir indudablemente en deterioros de la cama así como puede provocar un gran número de accidentes.

Por tal motivo es imprescindible el que se le adapte un dispositivo para amortiguar esta caída libre, a la vez que de esta forma se consigue disminuir el esfuerzo necesario para conseguir el cerrado del armario.

A su vez con estos dispositivos debe de preverse que sean sumamente sencillo su montaje, ya que de esta forma se consigue abaratar notablemente los costos de producción de este tipo de armarios-cama.

El dispositivo de este Modelo de Utilidad está constituido básicamente por un eje, el cual en cada uno de estos extremos

se le ha solidarizado a una pletina, la cual queda alojada en una pieza de sustentación, pieza de sustentación que está a su vez fijada a los laterales del armario en el cual se le quiera aplicar el sommier dotado del dispositivo objeto de este Modelo de Utilidad.

Evidentemente gracias a la configuración de la pieza-sopor-
te y más concretamente a la zona en la cual aloja a la ple-
tina que se encuentra solidarizada a los extremos del eje,
impide su desplazamiento y queda de esta forma este eje per-
fectamente inmovilizado.

Este eje está a su vez introducido en el interior del som-
mier en el cual se le quiera aplicar el dispositivo objeto
de este Modelo de Utilidad, con lo cual se consigue que el
sommier en sí pueda girar alrededor del eje en el cual está
solidarizado a los laterales del armario en cuestión.

Solidarizado a este eje se encuentran unas platinas las
cuales por sus extremos libres están unidas por un vástago
convencional situado en una posición perpendicular a la del
eje, vástago en el cual se le solidarizará el extremo o ex-
tremos de unos convencionales resortes o elementos elásti-
cos cuyos otros extremos se encuentran a su vez solidariza-
dos a una pieza retensora que está a su vez unida al sommier
a través de un convencional pasamano o ángulo.

Como puede comprenderse, gracias a que el elemento elás-
tico o resorte se encuentre engarzado a una cierta distancia

del eje de giro del sommier y estar su otro extremo unido a la pieza retensora que es solidaria al sommier, el giro que efectuará éste al ponerlo en la posición horizontal, hará variar la longitud del resorte, quedando éste en posición extendida.

5

Gracias a que la pieza retensora está dotada de una convencional rosca podrá regularse de una forma totalmente precisa, la fuerza que debe ejercer los elementos elásticos o resortes para que cuando esté en la posición de abierto, el esfuerzo que haga el resorte o elemento elástico no venza al peso de la puerta, sommier así como el del colchón que se le habra colocado encima del sommier.

10

Otros detalles y características del actual Modelo se irán poniendo de manifiesto en el transcurso de la descripción que a continuación se dá, en que se hace referencia a los dibujos que a esta Memoria se acompaña en la que, de manera un tanto esquemática, se representan los detalles preferidos. Estos detalles se dan a título de ejemplo, haciendo referencia a un caso posible de realización práctica, pero no queda limitado exactamente a los detalles que allí se exponen; por tanto esta descripción debe ser considerada desde un punto de vista ilustrativo y sin limitaciones de ninguna clase.

15

20

La figura 1 es una vista en planta en la que se puede observar la situación del dispositivo preconizado en este Modelo de Utilidad.

25

La figura 2 es una vista en alzado en la que se puede observar el dispositivo preconizado en su posición de abierto que está grafiado a puntos, y cerrado que está grafiado a rayas continuas.

5 La figura 3 es un detalle que se observa la configuración de la pieza de sustentación así como el extremo del eje - que soporta al sommier.

10 La figura 4 es una vista en alzado parcialmente seccionada en la que se observa la colocación del dispositivo en un convencional armario.

En la figura 1 se observa que el dispositivo objeto de este Modelo de Utilidad está constituido básicamente por un eje cilíndrico al cual en cada uno de sus extremos se le ha solidarizado una pletina (11), (ver detalle en la figura 3) Pletina (11) que quedará alojada en el interior de una pieza de sustentación (12) la cual presenta su zona operativa una configuración que está en función al diseño de la pletina (11) con el fin de conseguir que este eje (10) quede totalmente inmovilizado y ser la introducción de la pieza 12 sumamente sencilla, ya que para su colocación basta con que sea introducida por la pletina (11) por la zona superior de la pieza de sustentación (12).

25 A su vez esta pieza de sustentación (12) estará dotada de una serie de taladros pasantes (13) cuya finalidad será la de permitir la solidarización de tal pieza de sustentación (12) con los laterales del armario del que se le quiera aplicar.

Evidentemente una vez que se ha colocado la pletina (11) en el interior de la cavidad realizada para tal efecto en la pieza de sustentación (12), quedará totalmente imposibilitado el eje (10) de tomar cualquier movimiento de giro.

5 Este eje (10) es el que soportará al sommier propiamente dicho (14), por estar dotado este sommier (14) de una pletina (15) cuya única finalidad es la de reforzar la resistencia del sommier (14) precisamente por la zona en la cual - quedará atravesado por el eje (10) estando tanto este sommier
10 (14) como pletina (15) dotados ambos de sendos taladros que permiten el giro libre del sommier respecto el eje (10):

El sommier (14) que está a su vez solidarizado a la puerta (16) del armario en el que se le quiera aplicar con lo cual permitirá el giro del conjunto formado de la puerta y sommier
15 alrededor del eje (10).

A una cierta distancia de la pletina (15) y en la zona inferior del sommier, se ha solidarizado a este eje (10) unas pletinas (17) cuyos extremos están unidos por un vástago (18), que queda situado en una posición paralela al eje (10) y a
20 una cierta distancia de éste.

Este vástago tiene la finalidad de que se le pueda enclavar en él un elemento elástico o resorte (19) y en su caso - resortes, estando sus otros extremos solidarizados a una pieza retensora (20), la cual se encuentra a su vez solidarizada
25 do al chasis del sommier (14) con el auxilio de un convencional pieza auxiliar (22) en forma de ángulo.

Evidentemente y tal como puede observarse en la fig. 2 gracias a que el elemento elástico o resorte (19) se encuentra en una posición decentrada respecto al eje de giro del sommier es decir el eje (10), actuará como una excéntrica y cuando este somier se ponga en posición de abierto que es el que está representado a puntos en la figura 2, los resortes (19) se encuentra en una posición decentrada respecto al eje de giro del sommier es decir el eje (10), actuará como una excéntrica y cuando este sommier se ponga en posición de abierto que es el que está representado a puntos en la figura 2, los resortes (19) quedarán extendidos, con lo cual evidentemente provocará una reacción que tenderá a colocar nuevamente la puerta en su posición de cerrado.

Lógicamente el esfuerzo de muelle (19) puede graduarse con una gran fiabilidad y exactitud gracias a que puede modificarse la posición de la pieza retensora (20) con la simple aplicación de un roscado en la tuerca que la retiene, y con ello evidentemente se modifica el esfuerzo de tal resorte (19) graduándose este esfuerzo para que no llegue a superar el peso de la puerta (16), sommier (15) y colchón para que evite el posible cierre de todo este conjunto y a su vez consiga amortiguar de manera sustancial la caída libre de la mencionada puerta consiguiéndose de esta forma que no pueda provocarse roturas en ella.

Se comprenderá después de observados los dibujos y la ex-

R E I V I N D I C A C I O N E S

1ª - DISPOSITIVO FIJADOR Y AMORTIGUADOR DE SOMMIERS PARA PUERTAS ABATIBLES DE ARMARIOS, caracterizado por estar constituido a base de un eje cilíndrico, al cual en cada uno de sus extremos se le ha solidarizado sendas pletinas cuyas configuraciones están en función al diseño de las respectivas oquedades realizadas en las piezas sustentadoras, siendo esta oquedad la que alojará a la respectiva pletina, inmovilizando con ello el posible giro del eje, pieza sustentadora que se le solidarizará mediante el auxilio de medios convencionales con las respectivas caras laterales del armario en el que se le quiera aplicar este dispositivo.

2ª - DISPOSITIVO FIJADOR Y AMORTIGUADOR DE SOMMIERS PARA PUERTAS ABATIBLES DE ARMARIOS, según la anterior reivindicación caracterizado porque el eje cilíndrico está alojado en el interior de unos taladros cilíndricos realizados para tal efecto en el chasis del sommier con lo cual permitirá el giro de éste respecto al eje cilíndrico, sommier que estará a su vez solidarizado a la puerta del armario-cama que se le haya aplicado mediante medios convencionales.

3ª - DISPOSITIVO FIJADOR Y AMORTIGUADOR DE SOMMIERS PARA PUERTAS ABATIBLES DE ARMARIOS, según las anteriores reivindicaciones caracterizado porque solidarizado a este eje cilíndrico se encuentra unas pletinas cuyos extremos están unidos por un vástago quedando este último situado en una posición

paralela a tal eje y a una cierta distancia de él, vástago
 en el cual se le enclavará el extremo de un convencional
 elemento elástico o resorte, en tanto que el otro extremo
 de tales elementos elásticos se encuentran a su vez solida-
 5 rizados a una pieza retensora.

4º - DISPOSITIVO FIJADOR Y AMORTIGUADOR DE SOMMIERS PARA
 PUERTAS ABATIBLES DE ARMARIOS, según las anteriores reivindi-
 caciones caracterizado porque esta pieza retensora en la cual
 se encuentran fijados a ella los extremos del resorte, está
 10 a su vez solidarizada al chasis del sommier mediante el au-
 xilio de un ángulo solidarizado a él, estando calculada la
 tensión del resorte que une a esta pieza retensora con el -
 vástago, en función al peso de la puerta del armario-cama en
 que está solidarizado el sommier más el peso del colchón para
 15 que cuando todo este conjunto esté en su posición de abierto
 baste con realizar un ligero esfuerzo ascensional para provo-
 car el cierre de tal puerta.

5º - DISPOSITIVO FIJADOR Y AMORTIGUADOR DE SOMMIERS PARA
 PUERTAS ABATIBLES DE ARMARIOS.

20 Todo tal y conforme se describe en la presente Memoria la
 cual consta de diez hojas mecanografiadas por una sola cara
 y un plano que la ilustra.

MADRID, 29 de Mayo de 1950
 TALLERES R. BALLESTE E
 HIJOS, S.A.

p.a.

IMPRESION EN EL MONTAJE

[Firma manuscrita]
 Calle de la Puerta de San Martín, 10

FIG. 1

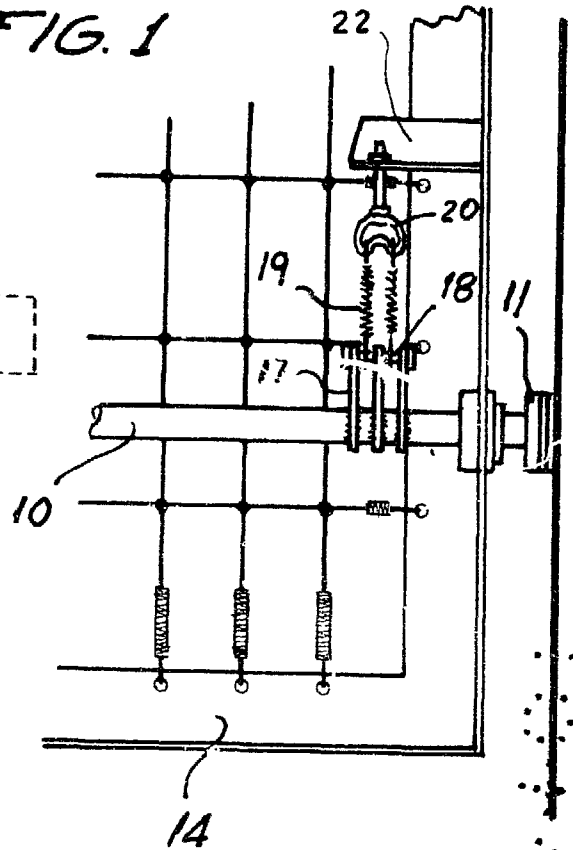


FIG. 2

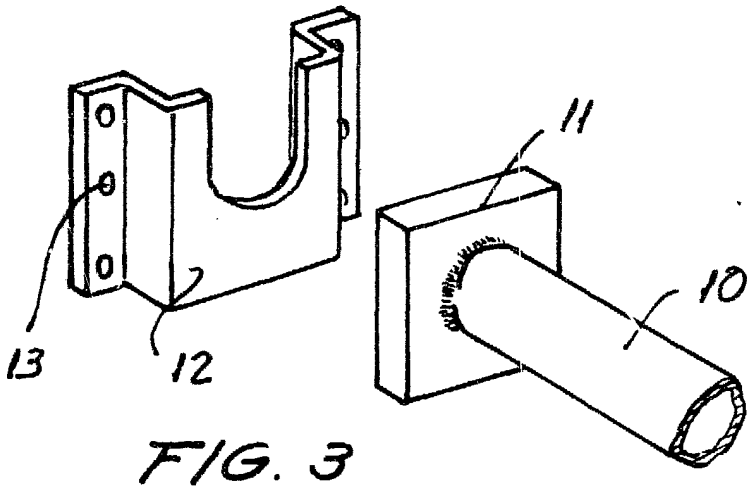
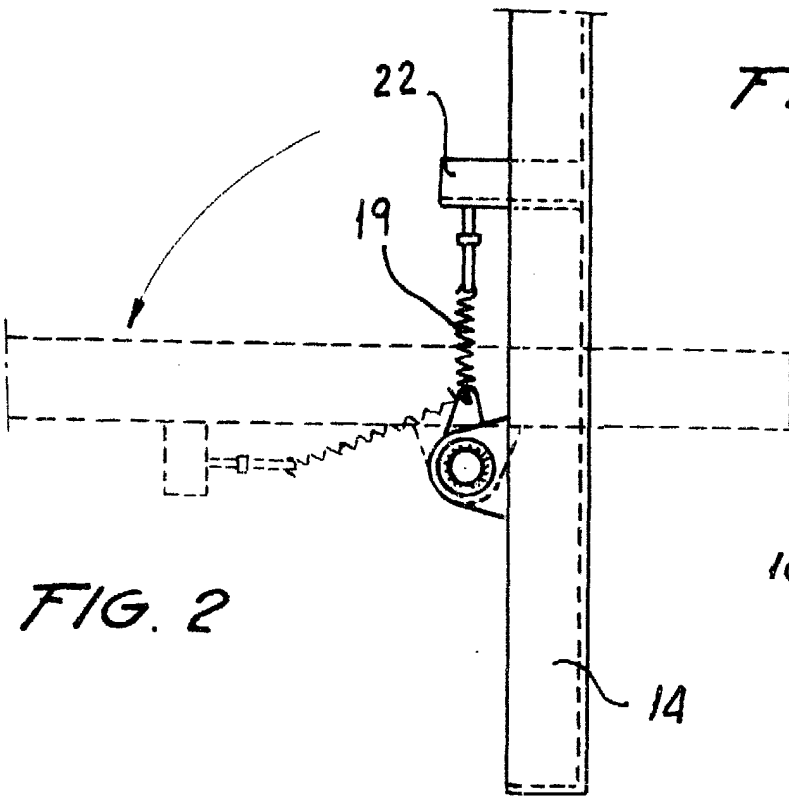
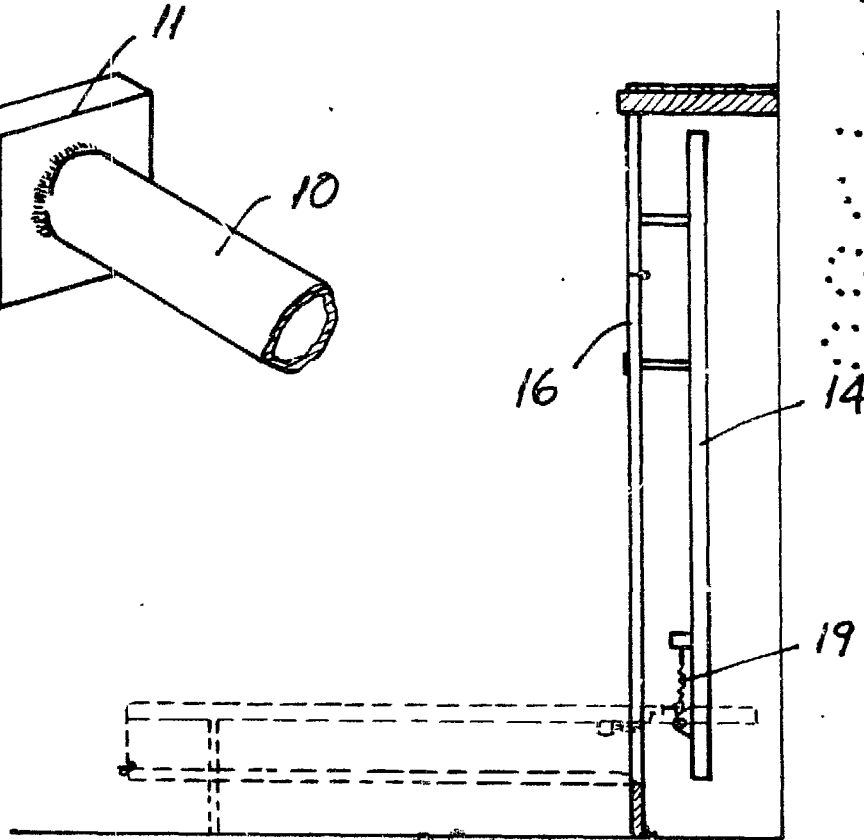


FIG. 3

FIG. 4



26 MAR 1950

MADRID.
N.º del Carmen Morgades y Manonelles
P.º 1.º

M.º CARMEN MORGADES MANONELLES
P.º 1.º

Morgades
D.º Juan Antonio Morgades Manonelles