



ESPAÑA

MODELO DE UTILIDAD

249974

10 ES	11	NUMERO	16 Y
	21		
	22	FECHA DE PRESENTACION	
		21 MAR. 1980	

1 JUL. 1980

30 PRIORIDADES:	32 FECHA	33 PAIS
31 NUMERO		
--		

47 FECHA DE PUBLICIDAD	51 CLASIFICACION INTERNACIONAL
	A93G3/32

54 TITULO DE LA INVENCIÓN
"Asidero mejorado para caramelos"

71 SOLICITANTE (S)
Cafosa, S.A.

DOMICILIO DEL SOLICITANTE
Barcelona - Aribau, 185

72 INVENTOR (ES)

73 TITULAR (ES)
Cafosa, S.A.

74 REPRESENTANTE
--

2.

Conforme se indica en el enunciado, la presente invención hace referencia a un asidero mejorado para caramelos, y más concretamente a un asidero del tipo constituido por una pieza alargada que tiene un extremo asegurado en el caramelo.

5. Según la actual invención, la pieza presenta al menos un apéndice y/o un orificio, hallándose estructurados complementariamente para introducirse y retenerse a fricción cada apéndice de una pieza en un orificio de otra, posibilitando la constitución de armazones combinables una vez consumido el caramelo.

10. Para una mejor comprensión de cuanto antecede, se hace referencia seguidamente a la hoja de dibujos que forma parte de esta memoria, la cual, dado su fin explicativo, debe entenderse como desprovista de todo carácter limitativo respecto al alcance de la invención.

En el dibujo:

15. - figura 1 es una vista de un asidero, en una resolución concreta,
- figura 2 muestra la vinculación posible entre varios asideros,
- figura 3 es una vista de otros dos asideros, en otros tantos casos posibles.

20. Concretando el comentario primeramente a las figuras 1 y 2, puede verse que el asidero 1 está formado por una pieza alargada de sección cilíndrica de muy escaso diámetro, que tiene una de sus bases prolongada en un apéndice 2 en sentido axial, igualmente cilíndrico, mientras en la otra base se halla practicado un orificio 3 ciego, de dimensiones muy ligeramente inferiores a las del apéndice 2. En sentido transversal, la propia pieza tiene otros tres orificios 4, 5 y 6 que la atraviesan.

25. La figura 1 incluye, a trazos y esquemáticamente, una referencia a un caramelo 7 esférico, soportado en uno de los extremos del asidero 1.

30. La figura 2 muestra algunas de las vinculaciones posibles entre varios asideros, una vez desprovistos del caramelo 7. Cada apéndice 2 es susceptible de alojarse ajustadamente en cualquiera de los orificios,

de modo que en el conjunto se establece un armazón combinable.

Dentro del amplio campo de realizaciones prácticas posibles, la figura 3 incluye un asidero 8 que tiene dos apéndices 9 y dos orificios 10, y un asidero 11 que presenta cuatro orificios, dos axiales 12 en sus bases y dos transversales 13.

Los asideros hasta ahora conocidos suelen tener como única misión la de soportar el caramelo para que pueda ser consumido cómodamente. El asidero actual presenta el notable aliciente de ser aprovechado luego como pieza en un juego de construcción o armado.

10. Sin embargo cuanto se ha expuesto no debe suponer impedimento para que la invención pueda ser realizada variando o modificando alguna de las condiciones mencionadas, siempre que con ello no se altere su esencialidad. Por ejemplo en el número y situación de los apéndices y de los orificios, en sus dimensiones y proporciones.

15. N O T A.

Se declara de novedad y utilidad, para España y sus territorios, las siguientes

REIVINDICACIONES.

20. 1. Asidero mejorado para caramelos, siendo del tipo constituido por una pieza alargada que tiene un extremo asegurado en el caramelo, y caracterizándose el actual asidero porque la pieza presenta al menos un apéndice y/o un orificio, hallándose estructurados complementariamente para introducirse y retenerse a fricción cada apéndice de una pieza en un orificio de otra, posibilitando la constitución de armazones combinables una vez consumido el caramelo.

2. Asidero mejorado para caramelos.

Todo ello, tal y como se describe y reivindica en la presente memoria descriptiva, que consta de cuatro hojas foliadas y me-

canografiadas por una sola cara, y de una hoja de dibujos que la ilustra.

Barcelona a veinte de marzo de mil novecientos ochenta.

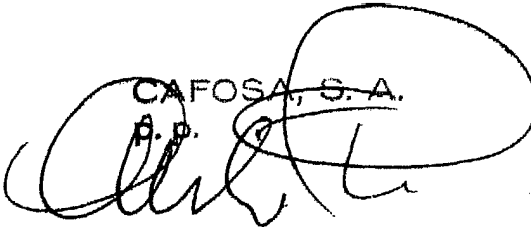
CAFOSA, S. A.
A. P.




fig.1

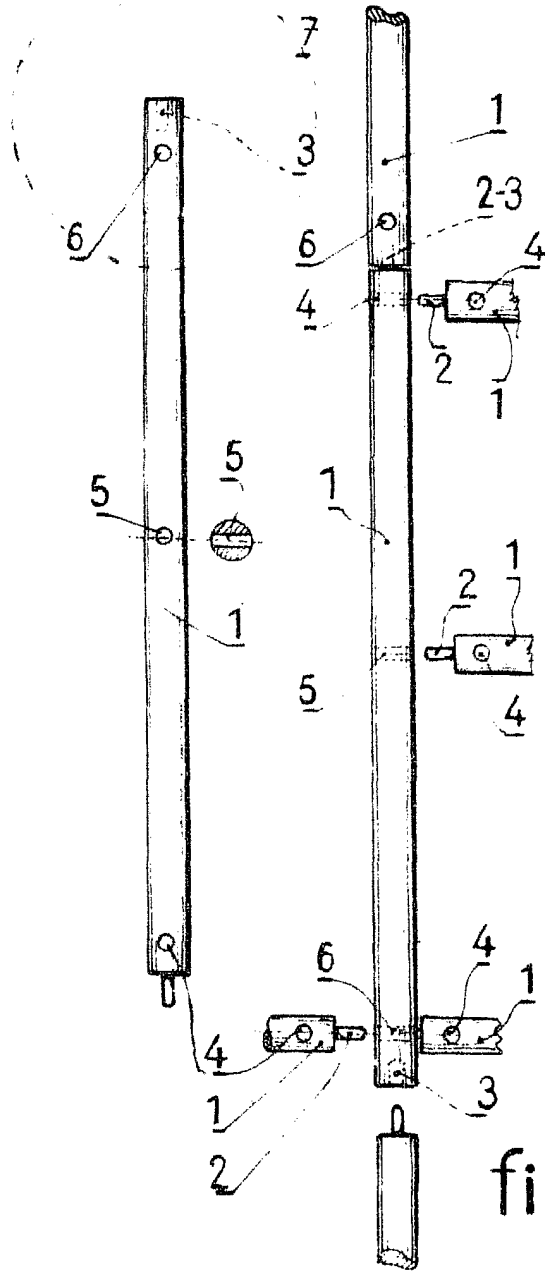


fig.3

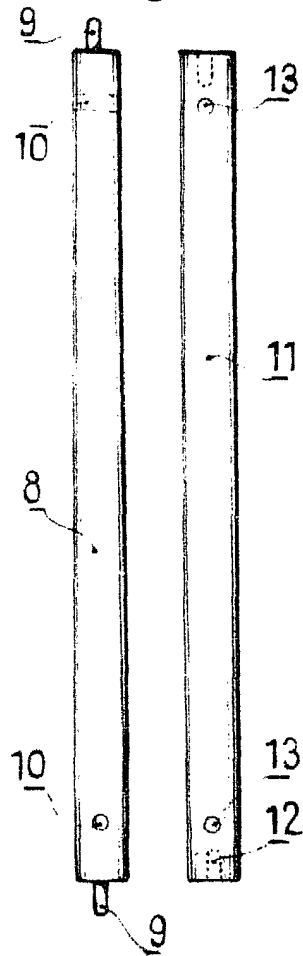


fig.2