



ESPAÑA

ES

11

NUMERO

249.967

21

22

FECHA DE PRESENTACION

14-4-80

10 NOV. 1980

MODELO DE UTILIDAD

30 PRIORIDADES:	31 NUMERO	32 FECHA	33 PAIS
-----------------	-----------	----------	---------

47 FECHA DE PUBLICIDAD	61 CLASIFICACION INTERNACIONAL
	A43B 3/12

54 TITULO DE LA INVENCION

SANDALIA.-

71 SOLICITANTE (S)

VULCANIZADOS DEL NORTE, S.L.-

DOMICILIO DEL SOLICITANTE

Pasaje Lapoya, s/nº, Avda. de San Jorge. PAMPLONA.-

72 INVENTOR (ES)

73 TITULAR (ES)

74 REPRESENTANTE

D. BERNARDO UNGREA GOIBURU.-

JF/AA

1 El Estatuto vigente sobre Propiedad Industrial, de
26 de Julio de 1929, en su texto refundido publicado el 30
de Abril de 1930, establece los caracteres de patentabili-
dad de las invenciones de tipo industrial que tienen por
5 objeto obtener ventajas sobre lo ya conocido, admitiendo
por consiguiente como patentables, las nuevas máquinas, a-
paratos, instrumentos, procesos de fabricación, etc. La am-
plitud de conceptos previstos como patentables, ha llevado
al legislador a aclarar (Artº. 46) que la enumeración con-
10 tenida en dicho cuerpo legal es puramente enunciativa y no
limitativa, haciéndola extensiva incluso a los descubrimien-
tos de tipo científico (Artº. 47).

El Decreto de 26 de Diciembre de 1947, recogiendo
la Orden de 18 de Noviembre de 1935, confirma el criterio
15 legal de que también serán patentables los instrumentos, ob-
jetos, o partes de los mismos, que aporten a la función a
que son destinados, un beneficio o efecto nuevo, y en defi-
nitiva que constituyan una mejora sustancial sobre lo ante-
riormente conocido.

20 Pues bien, a tenor de lo expuesto, y en base al ar-
ticulado que recoge los conceptos expresados, debe conside-
rarse, que la invención a que se refiere la presente memo-
ria, constituye una novedad industrial, con características
y ventajas que la hacen merecedora del privilegio de explo-
25 tación exclusiva que por ella se solicita, premiando así
los méritos de quien aporta a la industria del país una me-
jora efectiva y precisamente comprendida entre las enuncia-
das por la Ley como patentables. (Arts. 46 y 47 en relación
con el 171, en su nueva redacción afectada por la Orden de
30 18 de Noviembre de 1.935).

1 La presente invención, según se expresa en el
enunciado de esta memoria descriptiva, consiste en una
sandalia, cuya estructura general viene determinada por
una base o suela única, que está sujeta al pie a través
5 de unas tiras o cintas.

En líneas generales, la sandalia consta básicamente de una suela que presenta transversalmente unas perforaciones paralelas entre sí, en las que son susceptibles de alojarse los tramos de una larga tira que entrará y saldrá por ambos lados de los orificios, de forma que la citada tira quede sujeta a la suela y al pie del usuario. En la cara superior de la suela se ha dispuesto una plantilla que va fija y que será de un material absorbente, como cuero, badana, etc. Asimismo se ha previsto un tacón formado por una prolongación del borde que va en orden progresivo inclinadamente desde la zona del empeine hasta la zona posterior del tacón.

15 Por lo tanto uno de los primeros objetivos de la presente invención consiste en el hecho de que la suela cuenta con un tacón formado por el borde que se prolonga hacia abajo en orden creciente desde la zona del empeine hasta la zona del tacón y de forma inclinada y continua, quedando la parte central hueca.

20 Otra de las características de la invención consiste en el hecho de que la cara lateral de la suela presenta unos orificios constituidos por perforaciones transversales del bloque de la suela.

25 Otra de las características de la invención consiste en el hecho de que los orificios de las perforaciones permiten la entrada y salida de un líquido, como el agua, desde el exterior al interior de la suela.

30

1 manera que se consiga que la tira se sujete al pie contra
la cara superior de la suela.

5 Para complementar la descripción que seguidamen-
te se va a realizar y con el fin de ayudar a una mejor
comprensión de las características del invento, se acom-
paña con la presente memoria descriptiva, un juego de
dibujos donde se ha representado lo siguiente:

La figura 1ª muestra una vista en perspectiva
de la sandalia objeto de la presente invención.

10 La figura 2ª corresponde a una vista en planta
inferior de la sandalia objeto de la presente invención;

Por último la figura 3ª corresponde a una ~~vista~~
en sección de la figura 2ª por su línea de corte A-B.

15 Como puede observarse, a tenor de los planos, co-
mentados, la sandalia objeto de la presente invención; se
constituye mediante una plancha (1) de espesor constante,
cuya correspondiente superficie lateral (2) crece de gro-
sor a partir del enfranque y hasta la zona del tacón,
originando así una envolvente (3) a modo de cuña, quedan-
do la parte interior o central hueca.

20 La plancha (1) cuenta con una serie de galerías
transversales (5) por las que se hace pasar al menos una
cinta (6) que constituye el medio de sujeción de la san-
dalia al pie del usuario.

25 Sobre la cara superior de la suela (1) se ha pe-
gado una plantilla (7) de material absorbente, como cuero,
badana, etc.

30 La disposición de los orificios (5) en cuanto a
su número y situación es muy variada, con lo que se permi-
tirá una mayor opción en cuanto a la forma de atar el

1 pie a la suela y en cuanto también a la longitud de la
citada tira.

5

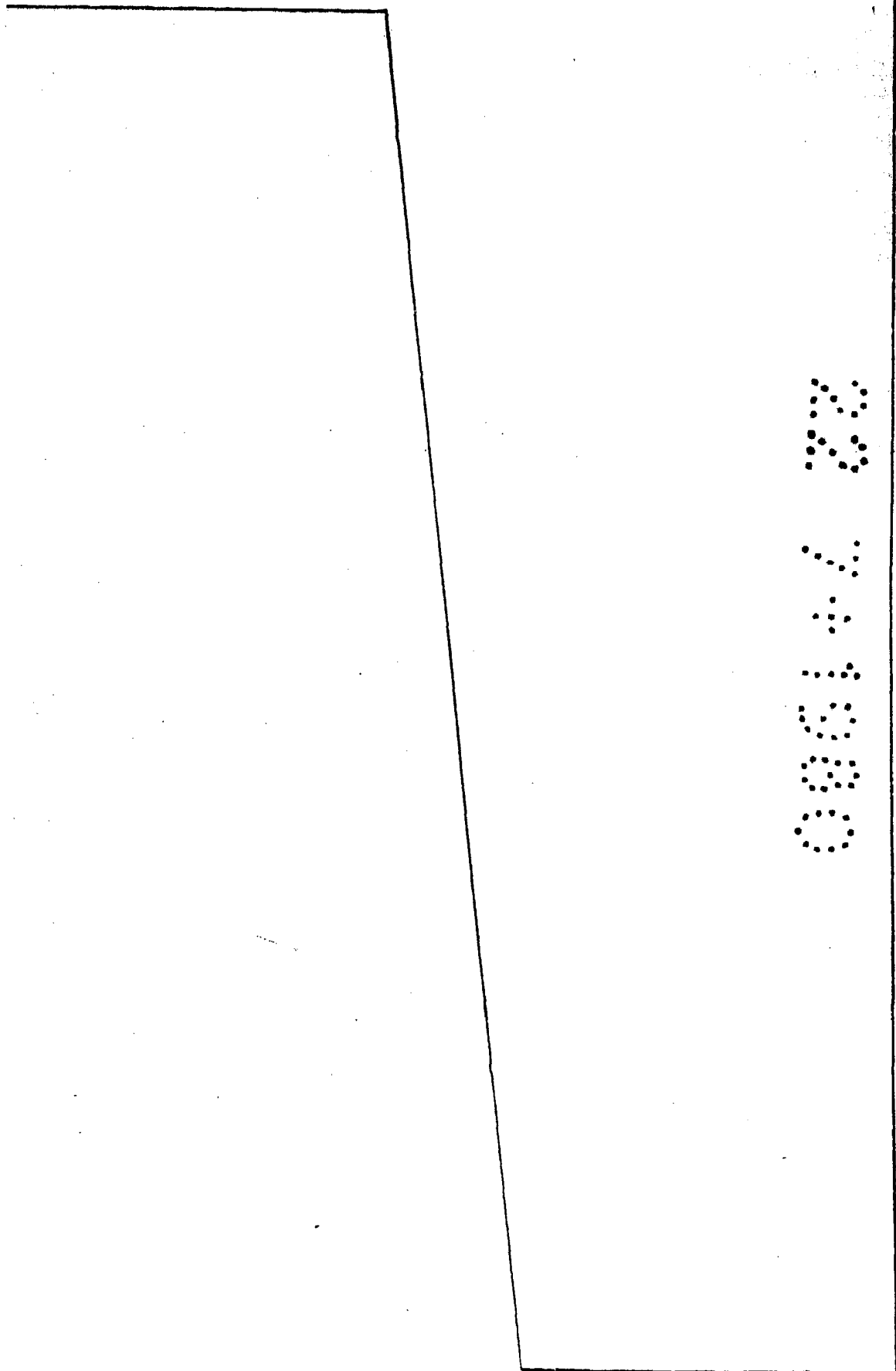
10

15

20

25

30



2
4
5
6
7
8

1 Hecha la descripción a que se refiere la memoria
que antecede, es preciso insistir en que los detalles de
realización de la idea expuesta, pueden variar, es decir,
que pueden sufrir pequeñas alteraciones, basadas siempre
5 en los principios fundamentales de la idea, que son en esen-
cia los que quedan reflejados en los párrafos de la descrip-
ción hecha. En efecto, el Artículo 48 del Estatuto vigente
sobre Propiedad Industrial, establece como no patentables,
en su apartado tercero, "los cambios de forma, dimensiones,
10 proporciones y materias de un objeto ya patentado" fijando
así el criterio del legislador en el sentido de que paten-
tada una idea que pueda dar lugar a una realidad práctic^{as}
e industrializable, nadie podrá apoyarse en ella para, a
pretexto de haber introducido ligeras modificaciones, ^{pre-}
15 sentarla como nueva y propia. ∴

Este principio, en cuanto al alcance de la protec-
ción del objeto patentado se refiere, se halla confirmad^o
por numerosas Sentencias del Tribunal Supremo, y entre^{as}
20 ellas, como más terminantes, en las de fechas 16 de oct^{ubre}
de 1954, 23 de enero de 1959, 20 de marzo de 1964 y otras.

Establecido el concepto expresado, en cuanto a la
amplitud que debe darse a la protección solicitada, se re-
dacta a continuación la Nota de Reivindicaciones, de acuer^{do}
25 do con lo que se establece en el último párrafo del apar-
tado tercero del Artículo 100 de la Ley, sintetizando así
las novedades que se desean reivindicar:

NOTA DE REIVINDICACIONES

En resúmen, el privilegio de explotación exclusi-
va que se solicita, recaerá sobre las reivindicaciones si-
30 guientes:

1

1.- SANDALIA, esencialmente caracterizada porque se constituye mediante una plancha de grosor uniforme cuya correspondiente superficie lateral exclusivamente crece de grosor a partir del enfranque y hasta la zona del tacón originando así una envolvente a modo de cuña, en tanto que la placa cuenta con una serie de galerías transversales accesibles por ambos laterales, por las que puede hacerse pasar al menos una cinta en funciones de medio de sujeción de la sandalia al pie del usuario.

5

10

2.- Se reivindica por último como objeto sobre el que ha de recaer el Modelo de Utilidad que se solicita SANDALIA.

15

Todo conforme queda descrito y reivindicado en la presente Memoria descriptiva que consta de siete páginas mecanografiadas y dibujos adjuntos.

20

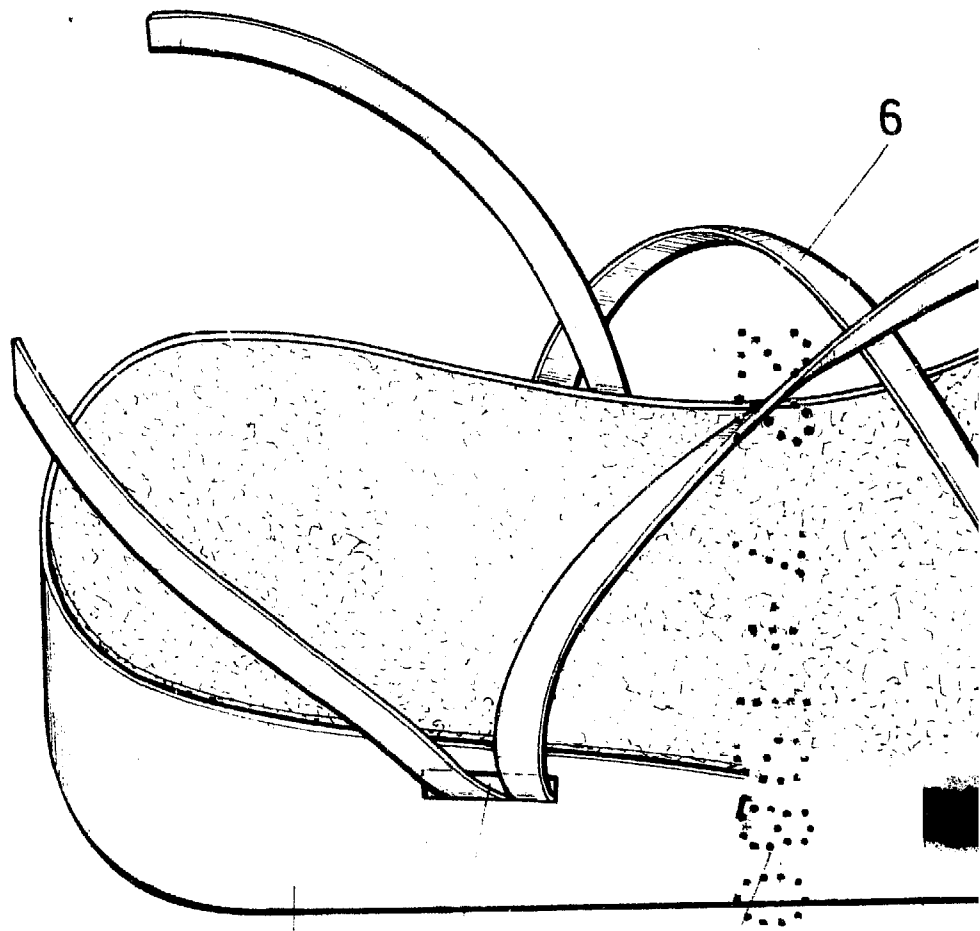
Madrid, 14 de Abril de 1980
BERNARDO UNGRIA
P.P.



25

30

VULCANIZADOS DEL NORTE, S.L.



3

5

5

FIG

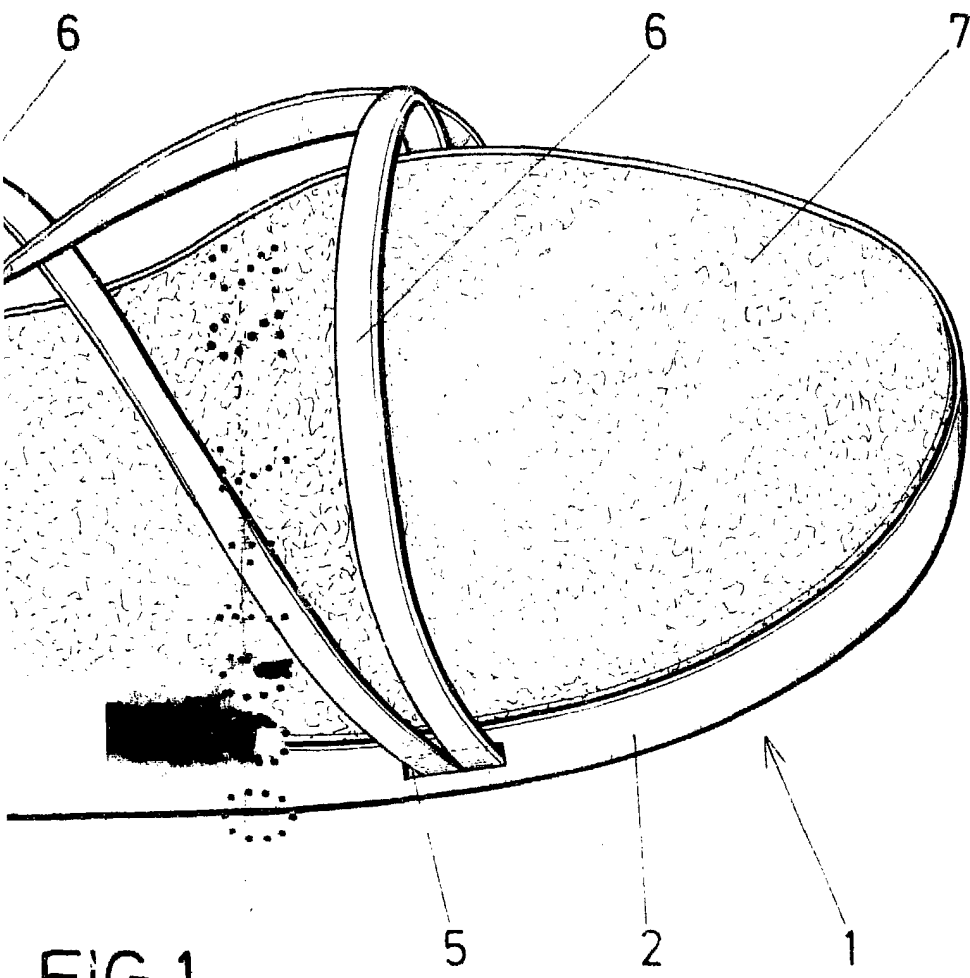


FIG. 1

ESCALA VARIABLE

Madrid, 14 abril 1.980

BERNARDO UNGRIA

p.p.

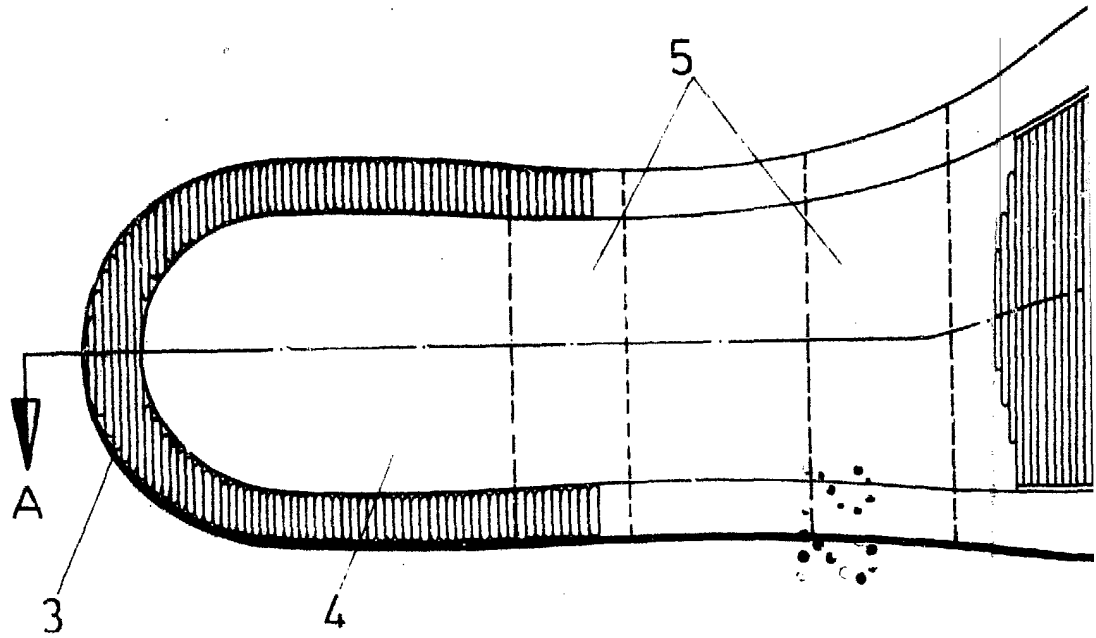


FIG. 2

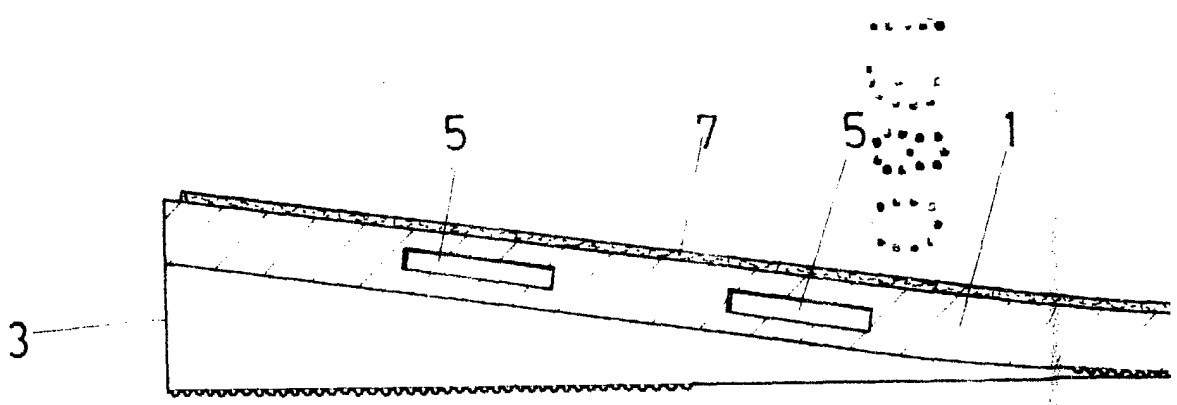
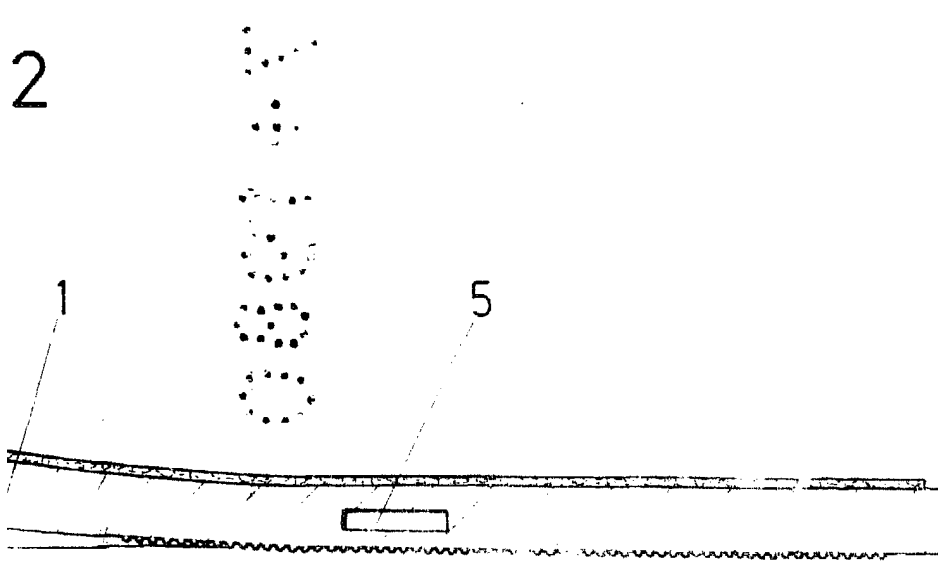
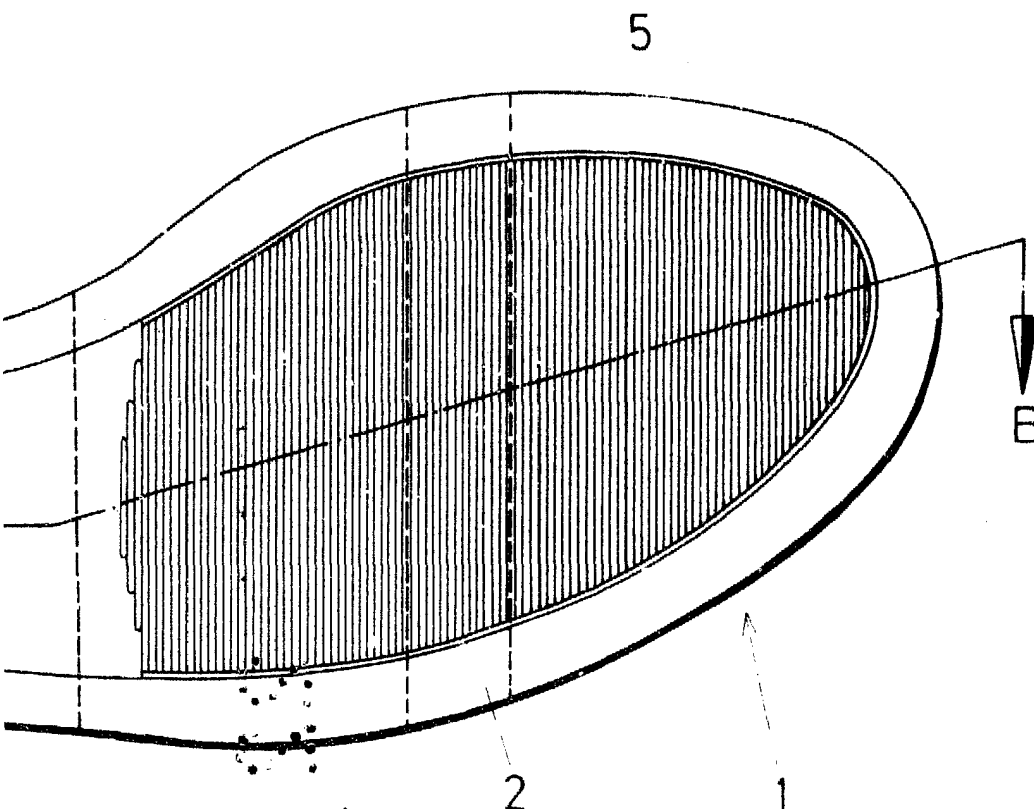


FIG. 3 A-



3.3 A-B

ESCALA VARIABLE
Madrid, 14 abril 1.930
BERNARDO UNGRIA
P.P.