



ESPAÑA

En TT

19	ES	11	NUMERO	10	Y
		21			
		22	249965		
			2 ABR. 1980		

MODELO DE UTILIDAD

16 JUL. 1980

30	PRIORIDADES:	31	NUMERO	32	FECHA	33	PAIS
----	--------------	----	--------	----	-------	----	------

47	FECHA DE PUBLICIDAD	51	CLASIFICACION INTERNACIONAL
			A67H 1/14

54	TITULO DE LA INVENCIÓN
	"SOPORTE PARA CORTINAS"

71	SOLICITANTE (S)
	FELIPE RODRIGUEZ SANCHEZ GREGORIO DE VEGA RODRIGUEZ

	DOMICILIO DEL SOLICITANTE
	JCAQUIN ARJONA NUM. 20 Madrid

72	INVENTOR (ES)
	FELIPE RODRIGUEZ SANCHEZ GREGORIO DE VEGA RODRIGUEZ

73	TITULAR (ES)
	FELIPE RODRIGUEZ SANCHEZ GREGORIO DE VEGA RODRIGUEZ

74	REPRESENTANTE
	DON LUIS REY SANCHEZ

MEMORIA

El Estatuto vigente sobre Propiedad Industrial, de 26 de Julio de 1.929, en su texto refundido publicado el 30 de abril de 1.930, establece los caracteres de patentabilidad de las invenciones de tipo industrial que tienen por objeto obtener ventajas sobre lo ya conocido, admitiendo por consiguiente como patentables, las nuevas máquinas, aparatos, instrumentos, procesos de fabricación, etc. La amplitud de conceptos previstos como patentables, ha llevado al legislador a aclarar (art. 46) que la enumeración contenida en dicho cuerpo legal es puramente enunciativa y no limitativa, haciendola extensiva incluso a los descubrimientos de tipo científico (art.47).

El Decreto de 26 de diciembre de 1.947, recogiendo la Orden de 18 de noviembre de 1.935, confirma el criterio legal de que también serán patentables los instrumentos, objetos, o partes de los mismos, que aporten a la función a que son destinados, un beneficio o efecto nuevo, y en definitiva que constituyan una mejora sustancial sobre lo anteriormente conocido.

Pués bien, a tenor de lo expuesto, y en base al articulado que recoge los conceptos expresados, debe considerarse, que la invención a que se refiere el presente escrito, constituye una novedad industrial, con características y ventajas que la hacen merecedora del privilegio de explotación exclusiva que por ella se solicita, premiando así los méritos de quien aporta a la industria del país una mejora efectiva y precisamente comprendida entre las enunciadas por la Ley como patentables según los artículos 46 y 47 en relación con el 171, en su nueva redacción afectada por la Orden de 18 de noviembre de 1.935.

La presente invención, según se expresa en el enunciado de esta memoria descriptiva, se refiere a un soporte para

5 cortinas, cuya eficacia ha sido considerablemente mejorada y cuya complejidad estructural se ha reducido buscando una fabricación más sencilla en comparación a lo ya existente en el mercado nacional y extranjero.

10 Para dar una idea más completa del invento, se acompaña a la presente memoria una hoja de planos, únicamente a título de ejemplo no limitativo, puesto que los mismos podrán variarse, en tamaños, dimensiones y formas, siempre y cuando no se altere la esencialidad del invento, que asimismo podrá fabricarse en cualquier clase de materiales.

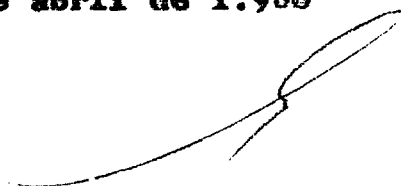
15 Con referencia a dichos planos, podemos apreciar cuatro figuras, vistas en sus diferentes posiciones, la primera de ellas es el soporte de la barra de la cortina, la cual descansa en la parte 1 con la configuración circular de dicha cortina, dicho soporte de cortina lleva una parte interior de agarre 3 con orificio practicado por el cual se introduce el esparrago 6 de la pieza o figura 2ª, con otra configuración semicircular 7 que aprieta el extremo de la barra entre la parte 7 y la parte 1 de la figura 1ª como se observa en la segunda posición de la figura 4ª.

25 La figura 3ª muestra tres posiciones en la primera 8 de ellas de frente en la que se observa con el número 9 los taladros necesarios para su encaje a la pared o techo, con el 10 la forma semicircular para el encaje de la pieza o figura 1ª y la parte 11 como remate posicional de dicha pieza. La parte 30 10 curvada en su interior bajo lleva un taladro rasgado 12, que sirve para el pase o encaje de la pieza de la figura 1ª y el paso del esparrago roscado 6 de la figura 2ª. La figura 4ª muestra en su primera posición frontal a todo el conjunto del soporte, apreciandese con los números ya descritos cada una de las 35 piezas anteriores ya montadas al igual que se muestra en la siguiente posición vista de costado. Todo tal y como se representa en la hoja de dibujos adjunta y que se reivindican en hoja aparte.

REIVINDICACIONES

- 5 1ª.-Soporte para cortinas, caracterizándose porque el mismo consiste en una pieza accesoria de soporte de barra, dotada de forma semicircular donde descansa la barra de la cortina, lleva además un taladro en su fondo curvo para la fijación del mismo al soporte principal por medio de un espárrago que les atraviesa a ambos soportes.
- 10 2ª.-Soporte para cortinas, según la anterior reivindicación, caracterizándose porque lleva dicho espárrago roscado una tala semicircular en su base, la cual sirve para apriete de la barra conjuntamente con la parte semicircular del soporte de la barra reivindicada en la nota primera.
- 15 3ª.-Soporte para cortinas, según las anteriores reivindicaciones, caracterizándose porque el soporte principal lleva una base de fijación a pared o techo con varios taladros y un apriente semicircular para el encaje del soporte de la barra, por medio de un taladro rasgado que presenta en su base curva y que se fija al otro soporte y taladro roscado mediante el espárrago anteriormente reivindicado, quedando así el conjunto unido
- 20 por medio de un solo apriete.
- 4ª.-SOPORTE PARA CORTINAS, todo tal y como se describe y reivindica en la presente memoria que consta de tres hojas mecanografiadas por una sola de sus caras y se representa en la de dibujos adjunta.

25 Madrid, 2 de abril de 1.980



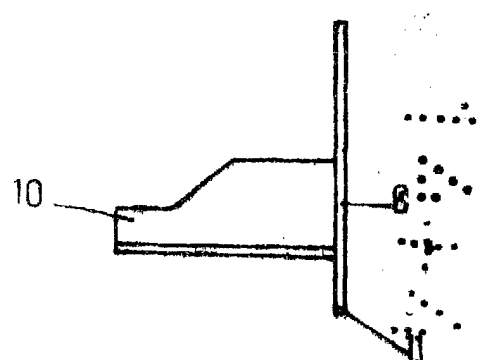
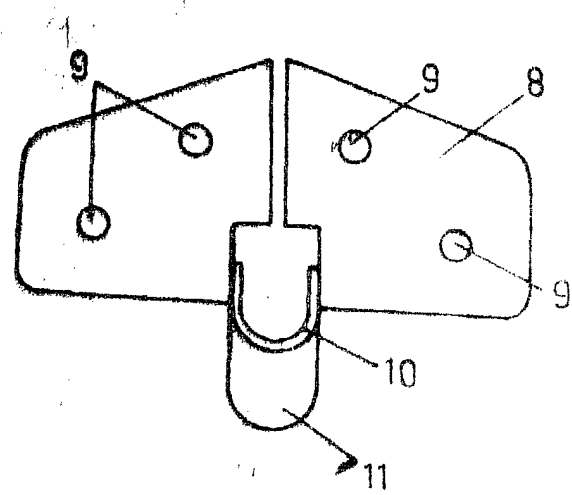
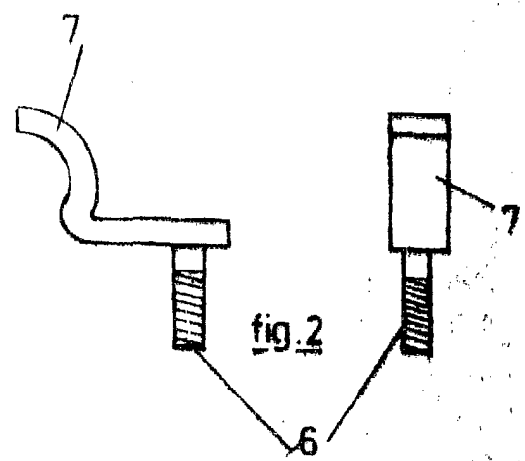
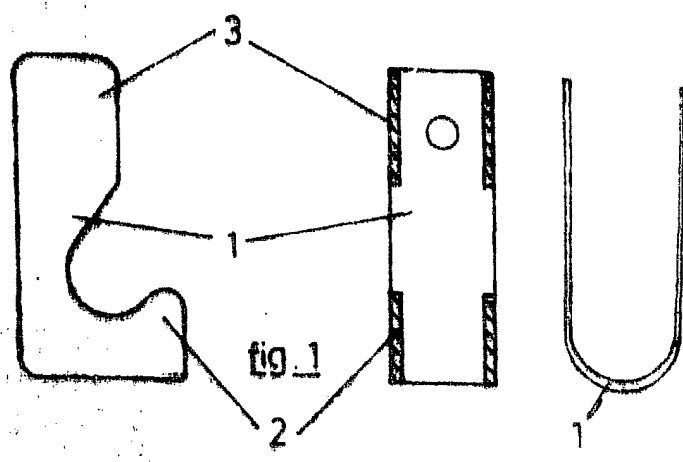
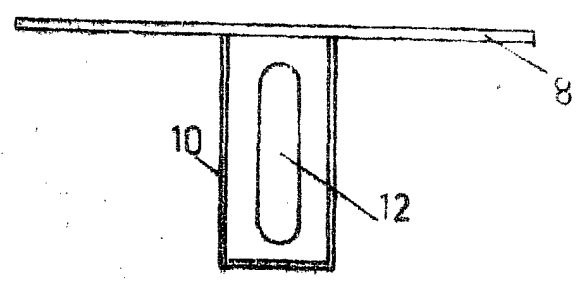


fig.3



ESCALA VARIABLE

MADRID MARZO 1980

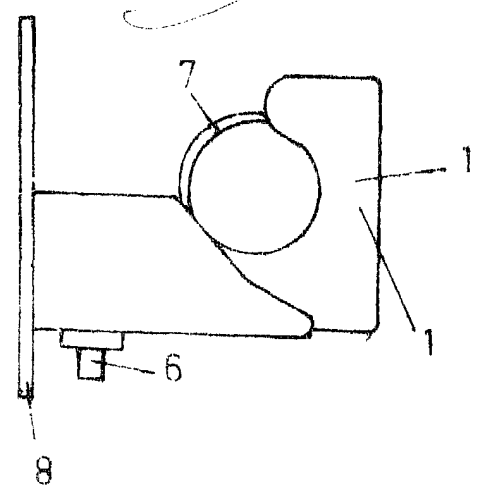
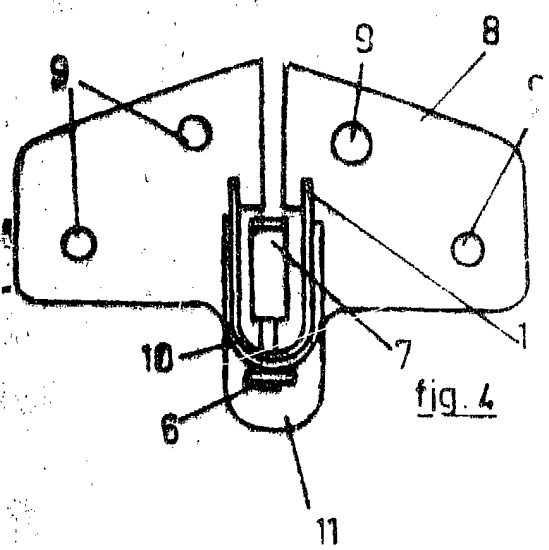


fig.4