



ESPAÑA

(12) ES	(11) NUMERO	(10) Y
	(21) 249.962	
	(22) FECHA DE PRESENTACION:	
	14-4-80	

MODELO DE UTILIDAD , 1 FEB. 1981

(30) PRIORIDADES:	(31) NUMERO	(32) FECHA	(33) PAIS

(4) FECHA DE PUBLICIDAD	(5) CLASIFICACION INTERNACIONAL
	INC. CL. B65D 5A/18, B65D 55/02, B65D 4A/00

(64) TITULO DE LA INVENCIÓN

"TAPON DE CIERRE DE SEGURIDAD DE PRODUCTOS FARMACEUTICOS Y DE USO DOMESTICO"

(71) SOLICITANTE (S)

VICENTE SALDO MARTINEZ

DOMICILIO DEL SOLICITANTE

Ortega y Gasset, 63, Madrid-6

(72) INVENTOR (ES)

(73) TITULAR (ES)

(74) REPRESENTANTE

DON ALFONSO DIEZ DE RIVERA

Mod. 4355

1 El presente invento se refiere a un tapón de  
seguridad que ha sido diseñado y construido especialmen-  
te para su aplicación a envases farmacéuticos destina-  
dos a contener medicamentos u otros productos peligrosos  
5 cuya ingestión puede resultar nociva para los niños.

Dicho tapón consta, en líneas generales, de  
una cubierta y una cápsula interior montadas de manera  
que pueden girar libremente, estando la cápsula inte-  
rior provista de rosca interna y, en la cara superior, de  
unos resaltos circularmente alineados que comprenden un  
10 escalón y una rampa, en tanto que la cubierta presenta  
unas aletas elásticas, de manera que cuando se comunica  
a dicha cubierta un giro a la derecha las aletas tro-  
piezan contra los resaltos de la cápsula, con lo que...  
15 es posible enroscar el tapón, mientras que, al efectuar  
un giro hacia la izquierda de la cubierta, intentando  
desenroscar, dichas aletas resbalan sobre las rampas,  
produciéndose un sonido mediante el cual las personas  
encargadas de los niños son avisadas de dicho intento.  
20 La periferia de la cubierta está provista interiormente  
de unos dientes tales que, al ejercer un pequeño giro  
y un empuje axial sobre la misma, encajan en unas mues-  
cas previstas en la cápsula, de modo que, manteniendo  
dicho empuje, se desenrosca el tapón.

25 A continuación se describe con más detalle  
una realización ilustrativa y no limitativa del objeto  
del invento haciendo referencia a los dibujos que se  
acompañan, en los cuales:

30 Las figuras la, lb, y lc son vistas interior,  
lateral superior, respectivamente, de la parte de cubier-

1 ta del tapón; y

Las figuras 2a y 2b, son vistas en alzado y en planta superior, respectivamente, de la parte interior o cápsula del tapón.

5 Haciendo referencia a los dibujos, el tapón consta de una parte de cubierta cilíndrica 1 que puede alojar en su interior la parte de cápsula 2, quedando ambas partes acopladas de manera libremente giratoria y quedando retenidas ambas en el cuello de una botella o envase  
10 (no mostrado) por acoplamiento a presión elástica entre un reborde interior de la cubierta y un saliente exterior anular de la cápsula, estando ésta roscada al cuello del envase destinado a contener un producto nocivo si se utiliza indebidamente.

15 La parte de cápsula 2 está provista en la cara superior de unos resaltos circularmente alineados constituidos por un escalón 3 y una rampa 4, en tanto que la cubierta presenta unas aletas elásticas 5, de manera que, al comunicar a la misma un giro a la derecha, los  
20 bordes libres de las aletas se aplican a los escalones 3 y arrastran la cápsula 2 con lo que se aplica a rosca el tapón.

25 Si se intenta hacer girar la cubierta hacia la izquierda, es decir en el sentido de quitar el tapón, las aletas elásticas 5 deslizan sobre las rampas 4, lo cual produce un sonido llamativo que indica que está intentando abrir el tapón una persona no autorizada, por ejemplo un niño.

30 La cubierta 1 tiene además unos dientes internos 6 que están destinados a aplicarse, cuando se ejerce

un giro a la izquierda combinado con un empuje axial sobre la cubierta, comprimiendo las aletas elásticas 5, en unas entalladuras 7 previstas en el borde superior de la cápsula 2, con lo que se produce el arrastre de la cápsula, roscándose el tapón del envase.

5

10

15

20

25

30  
17080



REIVINDICACIONES

1  
5  
Los puntos que como característica de novedad se presentan para que sean objeto de esta solicitud de Modelo de Utilidad en España, por VEINTE años, son los que se recogen en las reivindicaciones siguientes:

10  
15  
20  
25  
30  
17080  
1ª.- Tapón para cierre de seguridad de productos farmacéuticos y de uso doméstico, caracterizado porque consta de una parte de cubierta y una parte de cápsula interior acopladas de manera libremente giratoria, estando la parte de cápsula provista de una rosca interna y, en la cara superior, de unos resaltos alineados periféricamente que comprenden un escalón y una rampa, en tanto que la cubierta presenta en la cara interior unas aletas elásticas, de manera que, al comunicar a dicha cubierta un giro a la derecha, las aletas se aplican en los escalones de la cápsula, que es así arrastrada, enroscándose el tapón, mientras que si se comunica un giro a la izquierda a la cubierta, intentando desenroscar el tapón, las aletas elásticas deslizan sobre las rampas de los resaltos de la cápsula, produciéndose un sonido característico que indica que está intentando abrir el envase una persona no autorizada, efectuándose la apertura mediante la acción combinada de una presión axial y un giro a izquierdas sobre la cubierta, unos dientes de la periferia interna de ésta se aplican en muescas previstas en el borde superior de la cápsula, con lo que la cápsula es arrastrada, pudiendo desenros-

1  
carse el tapón.

2ª.- "TAPON DE CIERRE DE SEGURIDAD DE PRODUCTOS FARMACEUTICOS Y DE USO DOMESTICO".

5  
Tal y como se ha descrito en la Memoria que antecede, representado en los dibujos que se acompañan, y para los fines que se han especificado.

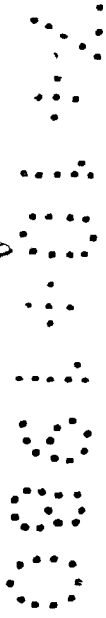
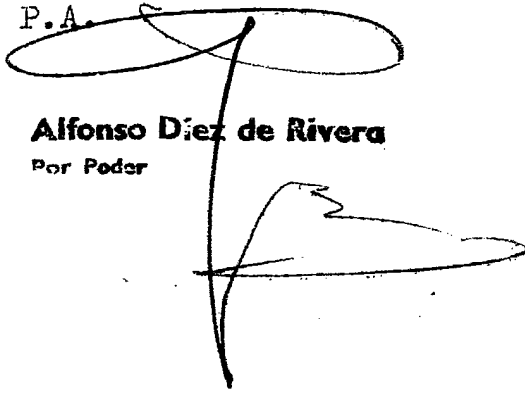
Esta Memoria consta de cinco hojas escritas a máquina por una sola cara.

10  
Madrid, 07. OCT. 1980

P.A.

**Alfonso Díez de Rivera**

Por Poder



15

20

25

30  
17080

JGA.

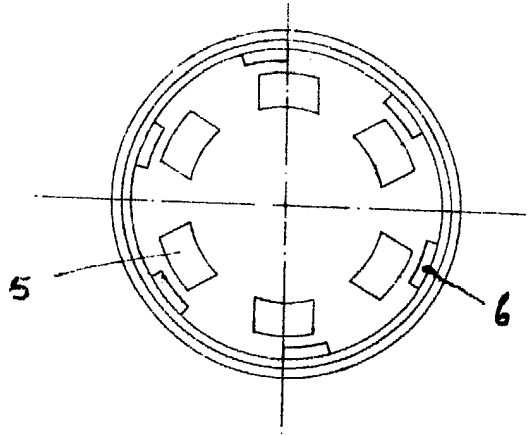


Fig. 1a

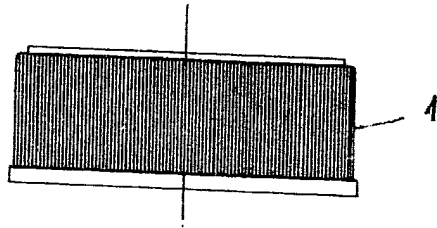


Fig. 1b

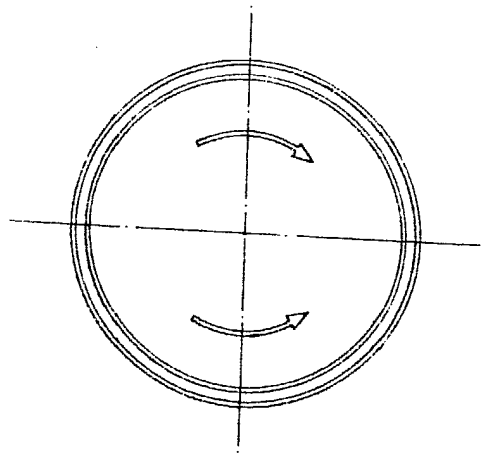
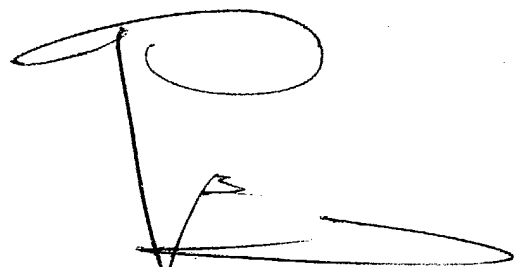


Fig. 1c



Alfonso Diez de Rivera  
Per Peder

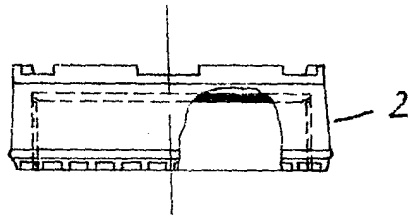


Fig. 22

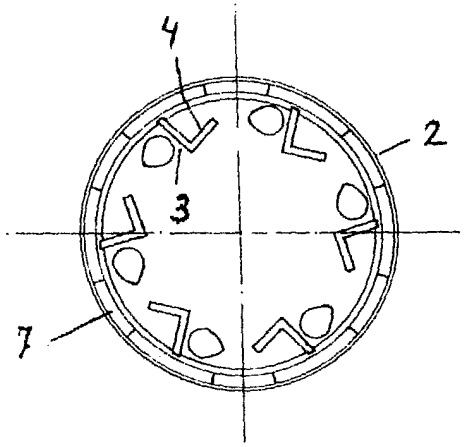
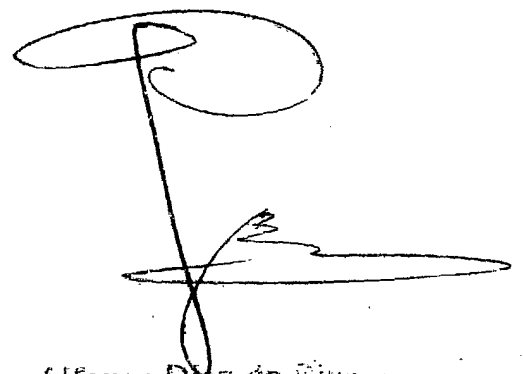
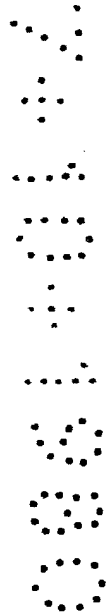


Fig. 26



Alfonso Díez de Rivera  
Per Poder