

AÑO 1959

Expediente núm.



249955

# REGISTRO DE LA PROPIEDAD INDUSTRIAL

249955

**PATENTE DE** invención

## MEMORIA DESCRIPTIVA

que se acompaña a la solicitud de

una **PATENTE DE** invención por 20 años, en España

a favor de

Don Pedro **TEIXIDOR PUJOL**, de nacionalidad

española domiciliado en **SABADELL**

calle de **Cervantes** núm. 112

por:

Un dispositivo mecánico de electrofreno automático de los cilindros de las máquinas selfactinas"

Nº 14611

Agente Sr. J. BONET DEL RIO



PATENTE DE INVENCION

249955

por 20 años

por "Un dispositivo mecánico de electrofreno automático de los cilindros de las máquinas selfactinas" - - - - -

a favor de Don Pedro TEIXIDOR PUJOL, de nacionalidad española, domiciliada en SABADELL, calle de Cervantes, número 112.

- - - - -

MEMORIA DESCRIPTIVA

La presente memoria descriptiva se refiere a una patente de invención cuyo objeto está constituido por un dispositivo de electrofreno aplicable a las máquinas selfactinas para producir, en el momento requerido, el frenado automático de los cilindros de las mismas.

5

Está constituido esencialmente el dispositivo que es objeto de la patente de que se trata por un órgano parcialmente giratorio por la acción de un gatillo, llevado en posición graduable por la parte desplazable de la máquina, venciendo la acción de un resorte antagonista, de modo que un sector circular del propio órgano actúe un espacio de tiempo, determinado por la longitud de arco de dicho sector, sobre un dispositivo que produce el cierre de un circuito eléctrico que se extiende alojado a lo largo de una barra hueca, desplazable longitudinalmente, de la máquina que, sometida a la acción de un resorte, produce, al ser despla-

10



249955

zada, el apoyo de un contacto móvil, fijado a un extremo de la misma, en un contacto fijo, empalmado a un dispositivo electromagnético que produce, al quedar en actividad por el paso de la corriente en tal forma conducida, el funcionamiento de un dispositivo de freno de mordaza aplicado al cilindro que ha de ser frenado.

La descripción de un caso de ejecución práctica del dispositivo que constituye el objeto de la patente, representado a título de ejemplo en el dibujo adjunto, permitirá hacerse perfecto cargo de cual es la estructuración esencial del mismo.

El dispositivo está representado en el dibujo distribuido en tres figuras que representan, por separado, lo siguiente:

La figura 1 representa el dispositivo mecánico destinado a permitir automáticamente el paso de la corriente al electrofreno durante un intervalo de tiempo oportuno, predeterminado.

La figura 2 representa la conducción eléctrica extensible, de alimentación del electrofreno.

La figura 3 representa los elementos de electrofrenado de la máquina.

Como queda perfectamente de manifiesto en el dibujo, la parte del dispositivo que produce automáticamente la conexión y la desconexión eléctrica del electrofreno, por medios mecánicos, está esencialmente constituido por una pieza 1, articulada en 2 de modo que pueda girar parcialmente, sometida a la acción de un resorte 3 que, fijado a un apéndice 4, tiende a mantenerla en la posición representada en la figura 1, de manera que un pico 5 que presenta quede en disposición de ser atacado por un gatillo de arrastre 6 montado en un soporte 7 de posición



graduable sobre la barra, no representada del disparo de la máquina. La pieza 1 está esencialmente provista de un sector circular 8 que al girar la misma, alrededor de 2, por la acción del gatillo 6, enganchado en el pico 5, se apoya y resbala sobre un rodillo 9 accionador de un interruptor eléctrico 10 que gobierna la puesta en circuito del dispositivo, cortando automáticamente el mismo al cesar el apoyo en el sector 8.

El conductor 11 que parte de este interruptor, se dirige (figura 2) por el interior de una barra tubular 12 que circundado por un resorte 13, es deslizable en un soporte 14, por el cual se desliza, asimismo, una varilla de guiación 15, a un contacto 16 establecido en una pieza aislante 17 fijada a un órgano tubular 18 unido al tubo 12 y a la varilla 15 y alojado en un manguito protector 19, al cual está fijado un núcleo aislante 20 de otro contacto 21, montado en él con un ligero juego dominado por la acción de un resorte 22.

Del contacto 21 arranca un conductor 23, fijado a una bornera 24 situada en una cámara de paredes aislantes 25, que alimenta el dispositivo electromagnético 26 (figura 3) de accionado directo del electrofreno, que produce, por medio de un brazo giratorio 27 la tracción de un tirante 28 que está articulado a él por un extremo y que tiene el otro extremo articulado a un sector 29, giratorio en 30, de un freno de mordaza completado por otro sector 31 articulado en 32. El sector 31 está sometido por sus extremos opuestos al de articulación en 32 a la acción de un fuerte resorte antagonista 33. El sector 33 lo está a la acción de otro resorte 34. Estos sectores producen el frenado del plato 35 por medio de zapatas 36 y 37.

El funcionamiento del dispositivo es muy sencillo:



5 Cuando el desplazamiento del gatillo 6 produce, al engan-  
charse en 5, el giro de la pieza 1 y, con ello, que el sector  
9 entre en contacto con el rodillo 10 de modo que este cierre  
el interruptor 10, la corriente eléctrica pasa por el conduc-  
tor 11 todo el tiempo que se mantenga el sector presionando al  
citado rodillo. En cuanto el giro de la pieza 1, realizado po-  
niendo en tensión al resorte 3, coloca a la misma en la posi-  
ción límite prevista en que se desengancha el gatillo 6 del  
pico 5, la acción del resorte hace recebrar rápidamente a tal  
pieza 1 su posición inicial y el interruptor 10 es abierto  
10 cortando el circuito. Se comprende que el tiempo en que  
se mantenga cerrado el interruptor 10 es proporcional a la  
longitud de arco del sector 9.

15 La corriente llevada por el conductor 11 va a pasar por  
los contactos que el funcionamiento de la barra 12 gobierna  
haciendo que la corriente llegue o no al dispositivo electro-  
magnético 26 que produce el accionado del freno.

20 Como se comprende, podrán ser variables en cada caso  
de ejecución del dispositivo, mientras no se produzca altera-  
ción de la estructuración del mismo que se ha definido como  
esencial, las formas y las dimensiones de los diferentes ele-  
mentos integrantes del dispositivo, los metales, aleaciones y  
otros materiales, conductores o aislantes de la electricidad,  
de que los propios elementos se fabriquen, los medios manuales  
o mecánicos de fabricación de los mismos y cuantas otras cir-  
25 cunstancias puedan concurrir en la producción o en la utiliza-  
ción del dispositivo de que se trata siempre que, por ser de  
condición secundaria, accidental o accesoria respecto a la  
esencialidad del objeto de la patente no sean determinantes de  
sensible alteración de la misma.



NOTA

249955

Por la patente de invención a que se refiere la presente memoria descriptiva se REIVINDICA la propiedad y la explotación exclusiva de:

5 1.- Un dispositivo mecánico de electrofreno automático de los cilindros de las máquinas selfactinas, esencialmente constituido por un órgano, parcialmente giratorio por la acción de un gatillo, llevado en posición graduable por la parte desplazable de la máquina, venciendo la acción de un resorte antagonista, de modo que un sector circular del propio órgano actúe un espacio de tiempo, determinado por la longitud de arco de dicho sector, sobre un dispositivo que produce el cierre de un circuito eléctrico que se extiende alojado a lo largo de una barra hueca, desplazable longitudinalmente de la máquina que, sometida a la acción de un resorte, produce, al ser  
10 desplazada, el apoyo de un contacto móvil, fijado a un extremo de la misma, en un contacto fijo, empalmado a un dispositivo electromagnético que produce, al quedar en actividad por el paso de la corriente en tal forma conducida, el funcionamiento de un dispositivo de freno de mordaza aplicado al cilindro que  
15 ha de ser frenado.  
20

2.- "Un dispositivo mecánico de electrofreno automático de los cilindros de las máquinas selfactinas".

Consta la presente memoria de cinco hojas foliadas, escritas por una sola cara.

Barcelona, 30 de Mayo de 1959.

P. p. de Don Pedro TEIXIDOR PUJOL.

112.

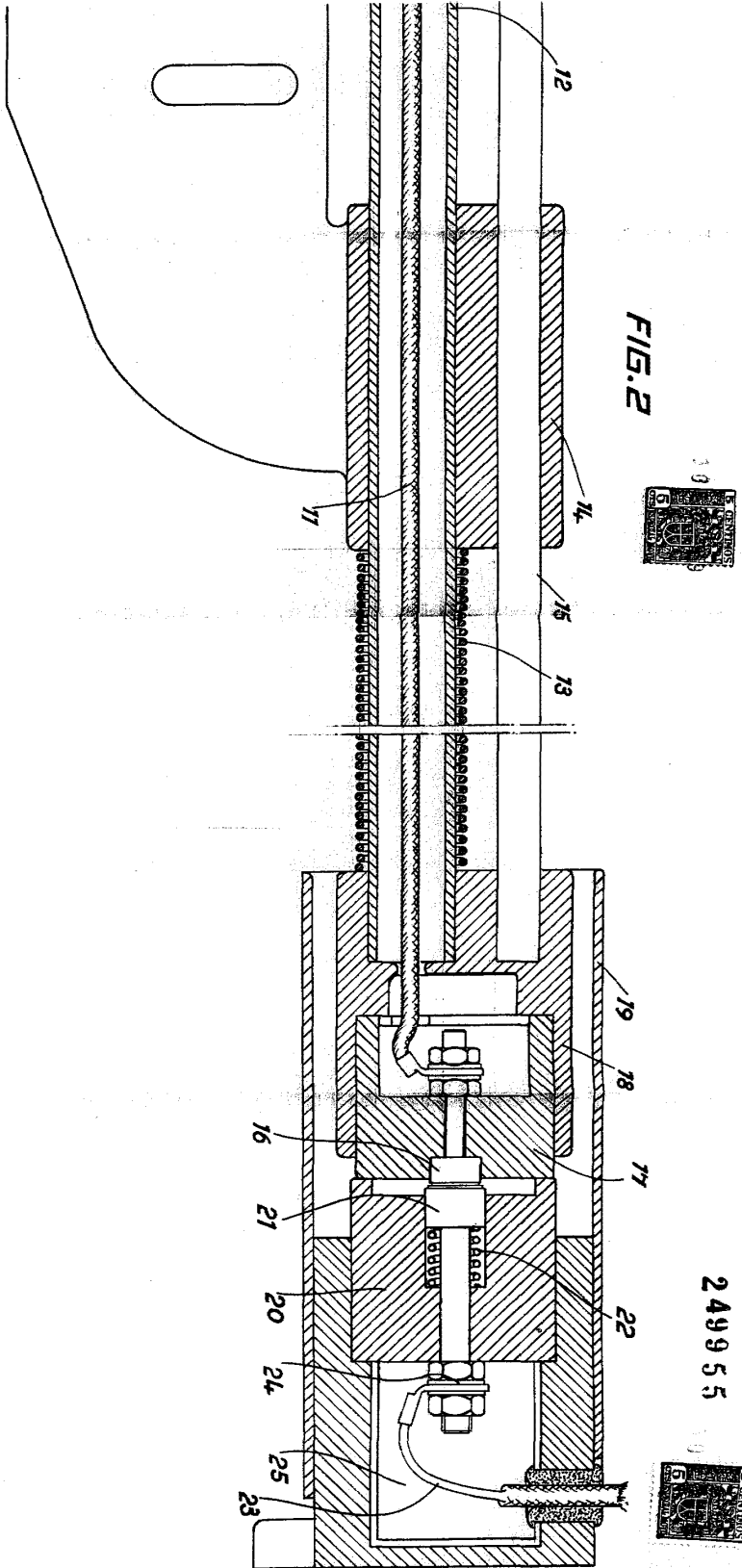


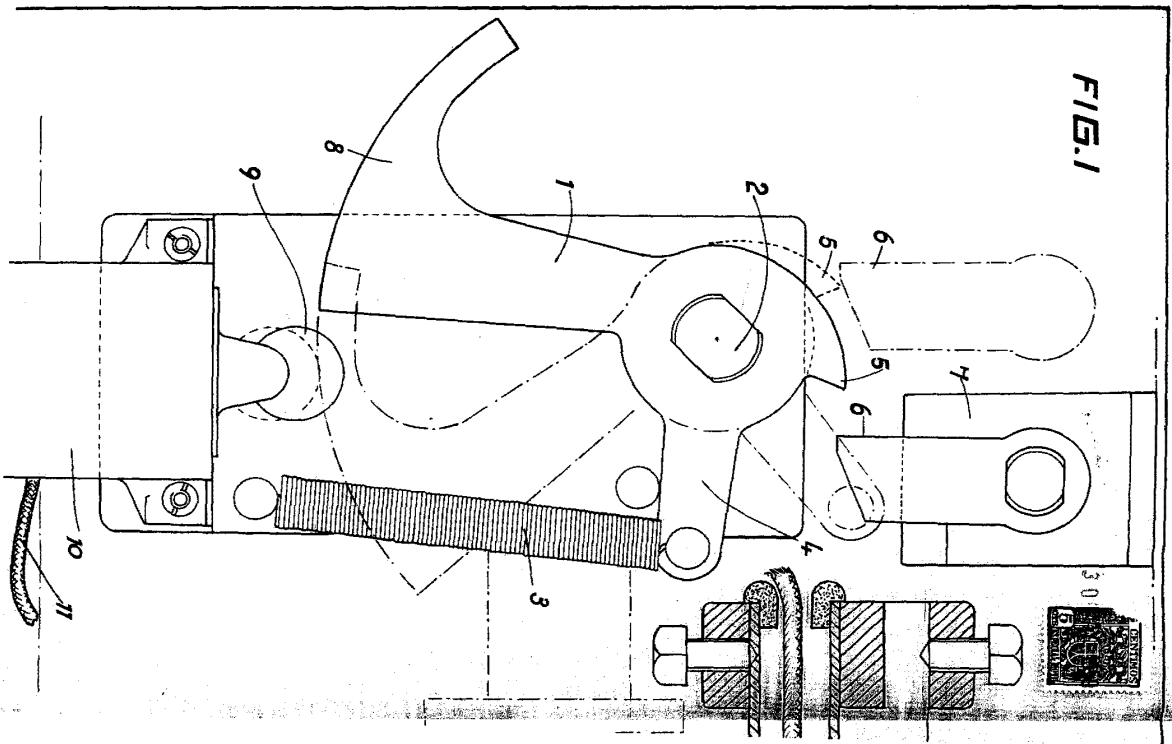
FIG. 2

249955

DOS HOIAS, 7.

MAY 1955

2/L.





2/L.

**DON PEDRO TEIXIDOR PUOL.**

