

AÑO 1959.

Expediente núm. _____

249947

19947



REGISTRO DE LA PROPIEDAD INDUSTRIAL

PATENTE DE INVENCIÓN.

MEMORIA DESCRIPTIVA

que se acompaña a la solicitud de

una **PATENTE DE invención** por 20 años, en España

a favor de

Don Magín DESVEUS DURAN, de nacionalidad
española, domiciliado en SABADELL,
calle de San Olegario, núm. 35.

por:

"Un dispositivo mecánico de accionado de las espadas de los
telares" - - - - -

Nº 14610

Agente Sr. J. BONET DEL RIO.



PATENTE DE INVENCION

249947

por 20 años

por "Un dispositivo mecánico de accionado de las espadas de los telares" - - - - -

a favor de Don Magín DESVEUS DURAN, de nacionalidad española, domiciliado en SABADELL, calle San Olegaria, nº 35.

MEMORIA DESCRIPTIVA

La presente memoria descriptiva corresponde a una patente de invención cuyo objeto está constituido por un dispositivo de accionado de las espadas de los telares, gracias al cual se logra una mejor perfección en el funcionamiento de las mismas que asegura el mantenimiento del mecanismo en buen estado.

Se halla caracterizado esencialmente el dispositivo que es objeto de la patente por estar constituido por un gatillo que articulado al órgano de tracción de la espada presenta en su extremo un saliente que tiene una anchura menor que la longitud de un entrante practicado en la periferia de una pieza de sección circular incorporada al mecanismo de accionado de la espada, resultando de tal diferencia de dimensiones entre el saliente del gatillo y el entrante en que se aloja un huelgo que al producirse los movimientos alternativos de avance y retroceso del tractor de la espada dá lugar a una momentánea interrupción de la relación del gatillo con la pieza en él enganchada.



249947

Como se comprende gracias a la posibilidad de juego entre la pieza accionadora y la pieza accionada de tal modo establecida se evita la violencia que se produce al chocar el tractor de la espada al principio y al fin de sus carreras inversas con los órganos opuestos a las mismas.

La descripción de un caso práctico de ejecución del dispositivo mecánico de accionado de espada objeto de la patente, representado, solamente a título de ejemplo, en el dibujo adjunto, permitirá hacerse perfecto cargo de cual es la estructuración esencial de tal dispositivo, así como de la eficaz manera de funcionar el mismo.

En el dibujo, que representa el dispositivo en perspectiva, puede verse claramente como este se compone esencialmente de un gatillo 1 articulado al órgano 2 de tracción de la espada, que tiene su extremo 3 dotado de un amplio saliente 4 alojado en un entrante 5 practicado en la periferia de la pieza circular 6 incorporada al mecanismo 7 de accionado de la espada.

La amplitud del saliente 4 del gatillo es menor que el espacio que para su alojamiento presenta el entrante 5 de la pieza 6 lo cual hace que cuando el sentido de giro del mecanismo tractor de la espada se invierta no sea accionado el mismo hasta que haya girado dicha pieza lo levemente preciso para cambiar la pared lateral del entrante en que se apoyaba la pared lateral del saliente del gatillo, por las paredes laterales opuestas de uno y otros estableciéndose de este modo una mayor suavidad de movimiento del mecanismo accionador de la espada, debido a la holgura de movimiento que di-



29 M

- 3 -

249947

cho tipo de acoplamiento proporciona a sus piezas principales.

Se comprende examinando el dibujo que al producirse el choque del órgano 2 de tracción de la espada con el tope 8 limitador de la carrera de retroceso, del mismo sólidamente apoyado en el soporte 9, el juego que queda entre el gatillo 1 y el entrante 5 amortigua la violencia del choque de una pieza con la otra lo cual redundará en beneficio del mecanismo. Ventaja semejante proporciona la holgura entre el gatillo y el encaje del mismo cuando se produce el accionado de la espada por el mecanismo 7.

Como se comprende, el dispositivo objeto de la patente podrá presentar, en la práctica, variaciones de forma y dimensiones de sus órganos que no produzcan sensible alteración de la estructuración esencial del mismo. También podrán variar los metales, aleaciones y otros materiales que se empleen en la constitución de los diferentes órganos componentes del dispositivo, y cuantas otras circunstancias puedan concurrir en la producción o en la utilización del mismo siempre que, por ser de carácter secundario, accidental o accesorio respecto a lo definido como esencialidad del objeto de la patente, no determinen sensible alteración de la misma.

N O T A

Por la patente de invención a que se refiere la presente memoria descriptiva se REIVINDICA la propiedad y la explotación exclusiva de:

1.- Un dispositivo mecánico de accionado de las espadas de los telares esencialmente caracterizado por el hecho de

- 4 - 249947

29 M



5 estar constituido por un gatillo que articulado al órgano
de tracción de la espada presenta en su extremo un salien-
te que tiene una anchura menor que la longitud de un en-
trante practicado en la periferia de una pieza de sección
5 circular incorporada al mecanismo de accionado de la espa-
da resultando de tal diferencia de dimensiones entre el
saliente del gatillo y el entrante en que se aloja, un huel-
go que al producirse los movimientos alternativos de avan-
ce y retroceso del citado mecanismo da lugar a una momentá-
10 nea interrupción de la relación del gatillo con la pieza
con él enganchada.

2.- "Un dispositivo mecánico de accionado de las es-
padas de los telares".

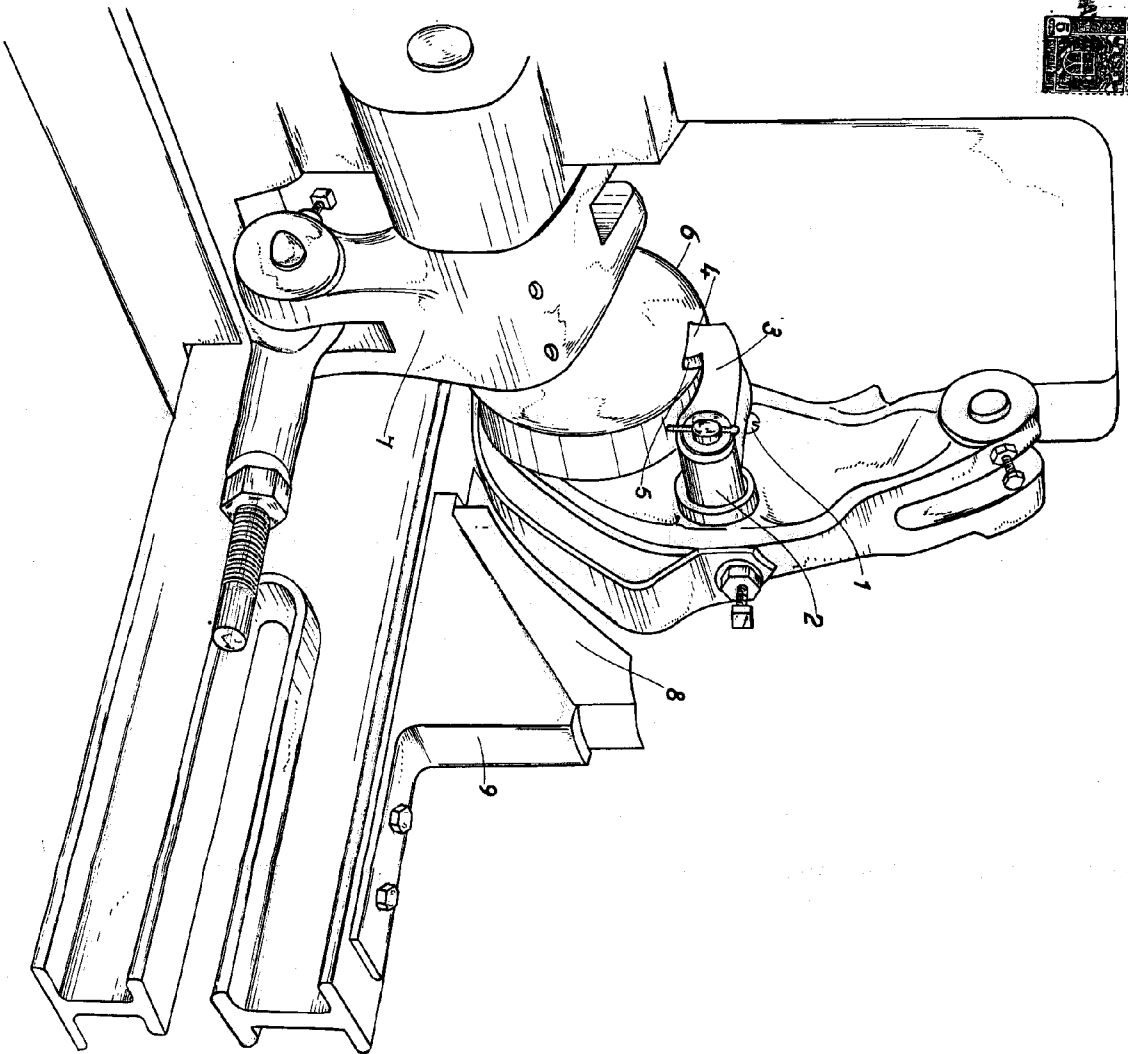
Consta la presente memoria de cuatro hojas foliadas,
escritas por una sola cara.

Barcelona, 29 de Mayo de 1959.

P. p. de Don Magín DESVEUS DURAN,

DON MAGIN DESVEUS DURAN.

HOJA UM/CA.



249947

DESIGN VARIANTE
Escribidos 29 MAY 1959