



ESPAÑA

En II

19 ES	20	NÚMERO	20 Y
	21	249945	
	22	FECHA DE PRESENTACION	
		11 ABR. 1980	

MODELO DE UTILIDAD

1 JUL. 1980

30 PRIORIDADES:		
31 NÚMERO	32 FECHA	33 PAIS

47 FECHA DE PUBLICIDAD	51 CLASIFICACION INTERNACIONAL
	<i>A 01 G 9/10</i>

54 TITULO DE LA INVENCION
"TIESTO PERFECCIONADO"

71 SOLICITANTE (S)
KETY S.A.

DOMICILIO DEL SOLICITANTE
Carrt.N-330 Km. 10 - Nave 30 Poligono Industrial "AGRINASA (Zaragoza)

72 INVENTOR (ES)

73 TITULAR (ES)
KETY S.A.

74 REPRESENTANTE
D. JAIME ISERN CUYAS, Agente Oficial de la Propiedad Industrial.

MEMORIA DESCRIPTIVA

El presente modelo de utilidad, se refiere a un tiesto perfeccionado.

- Más concretamente, en la invención se ha ideado un tiesto obtenido en material moldeado, preferentemente plástico, el cual presenta un fondo elevado con respecto al plano de apoyo, para recibir a una pieza adicional a manera de vaso asociable a dicho fondo a través de medios de unión, tal como un cierre de bayoneta.
- 5.
10. El fondo del tiesto presenta orificios de desagüe que vierten en dicho plato adicional que realiza una función de colector del agua de riego sobrante que de esta manera se almacena para su posterior consumo a medida que la precise la tierra de cultivo.
15. Con el fin de facilitar la explicación, se acompaña a la presente memoria descriptiva de una lámina de dibujos en la que se ha representado un caso de realización que se cita a título de ejemplo.
- En los dibujos:
20. La figura 1, es una sección diametral en alzado del tiesto.
- La figura 2, corresponde a una vista en planta del mismo.
25. Las figuras 3 y 4, son sendas vistas de la pieza adicional a manera de vaso, en sección en alzado y en planta.
- Las figuras 5 y 6 muestran el tiesto y plato acoplados en vistas en sección alzada y en planta.
30. Haciendo referencia a las figuras, se aprecia en su realización un tiesto, designado en general por -1-, que presenta un fondo -2- elevado con respecto al plano de apoyo definido por el borde anular -3-.

Este fondo presenta su plano central -4- en ligera depresión, existiendo en dicho plano orificios -5- de desagüe y ventanas -6- provistas de prolongación -7- de menor anchura.

5. Las ventanas -6- están destinadas para recibir a las uñas -8- pertenecientes al borde del vaso -9-, que mediante giro establece una unión estanca por bayoneta al alojarse las uñas -8- en la prolongación estrecha -7-.

10. El referido vaso -9- presenta en su base externa un nervio -10- para su maniobra. El vaso -9- es de capacidad suficiente como para servir de colector del excedente del riego, utilizándose este excedente como aporte de agua a la tierra de cultivo, a medida que esta requiera mas humedad.

15. El modelo, dentro de su esencialidad, puede ser llevado a la práctica en otras formas de realización que difieran en detalle de la indicada a título de ejemplo en la descripción, y a las cuales alcanzará igualmente la protección que se recaba. Podrá, pues, construirse en cualquier forma y tamaño, con los materiales más adecuados, por quedar todo ello comprendido en el espíritu de las reivindicaciones.

= . =

N O T A

25. Descrito el objeto del presente invento se declaran como no divulgadas ni practicadas en España las siguientes reivindicaciones.

30. 1.- Tiesto perfeccionado, del tipo obtenido a partir de un cuerpo monopieza de material moldeado, caracterizado esencialmente por el hecho de comprender su fondo elevado con respecto al plano de apoyo definido por un borde anular circundante, presentando dicho fondo los orificios de desa-

- güe correspondientes; porque el referido fondo presenta en su superficie interna una zona circular en depresión en cuya periferia existen ventanas en arco que se prolongan por un extremo en sendas ranuras; porque las referidas ventanas están destinadas para recibir a sendas uñas que emergen del borde libre de una pieza independiente a manera de vaso que se ubica en la cavidad resultante en el exterior del fondo y que se fija al mismo por giro, hasta disponer las citadas uñas prisioneras en las ranuras prolongación de las ventanas, quedando comunicado este vaso con el interior del tiesto a través de los orificios de desagüe.

2.- Tiesto perfeccionado.

- Según se describe y reivindica en la presente memoria descriptiva que consta de 4 páginas foliadas y escritas a máquina por una sola cara.

Madrid, a 11 ABR. 1980

P. a.

JAIMÉ ISERA GUYÁN
P. P.

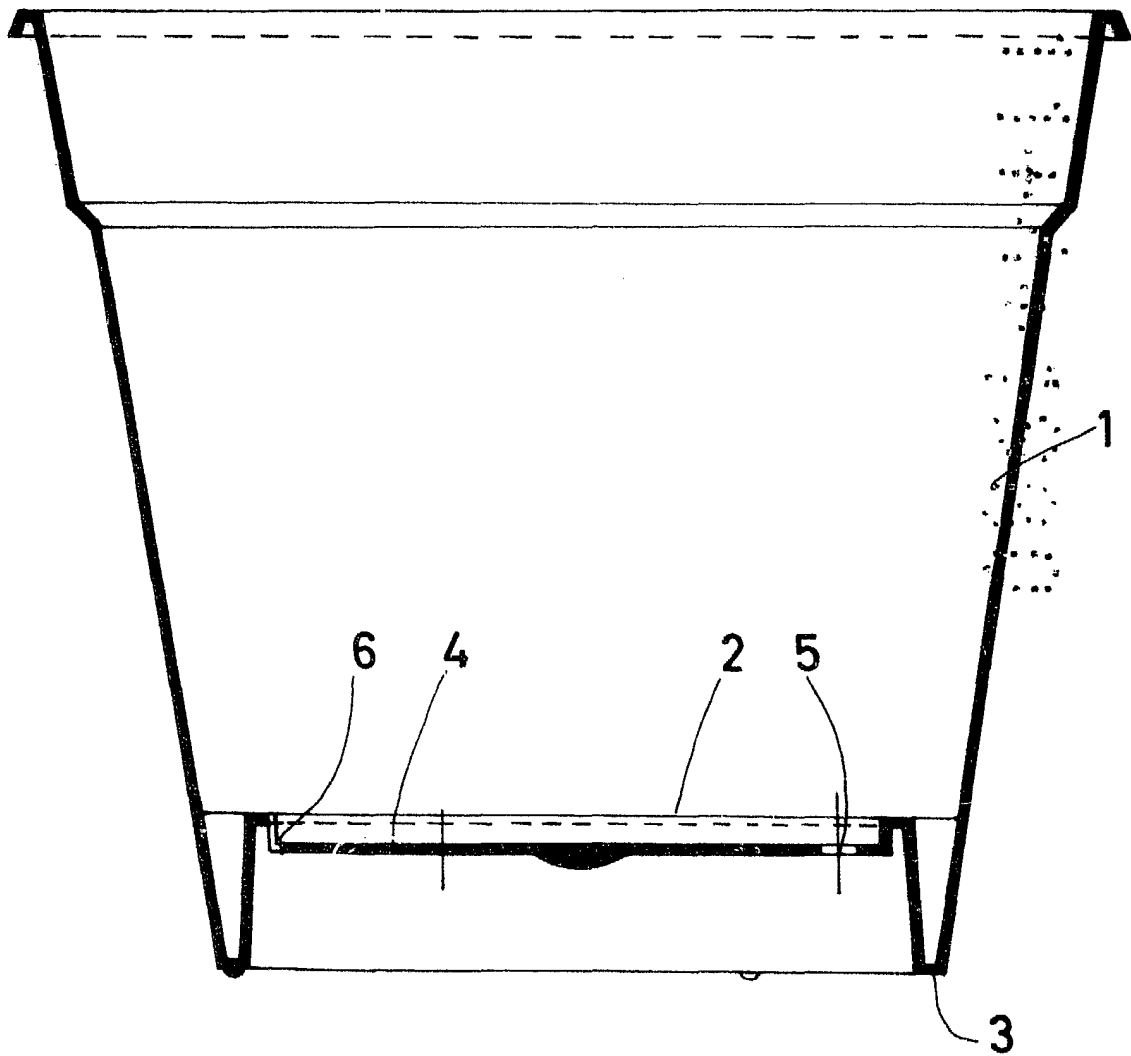


FIG. 1

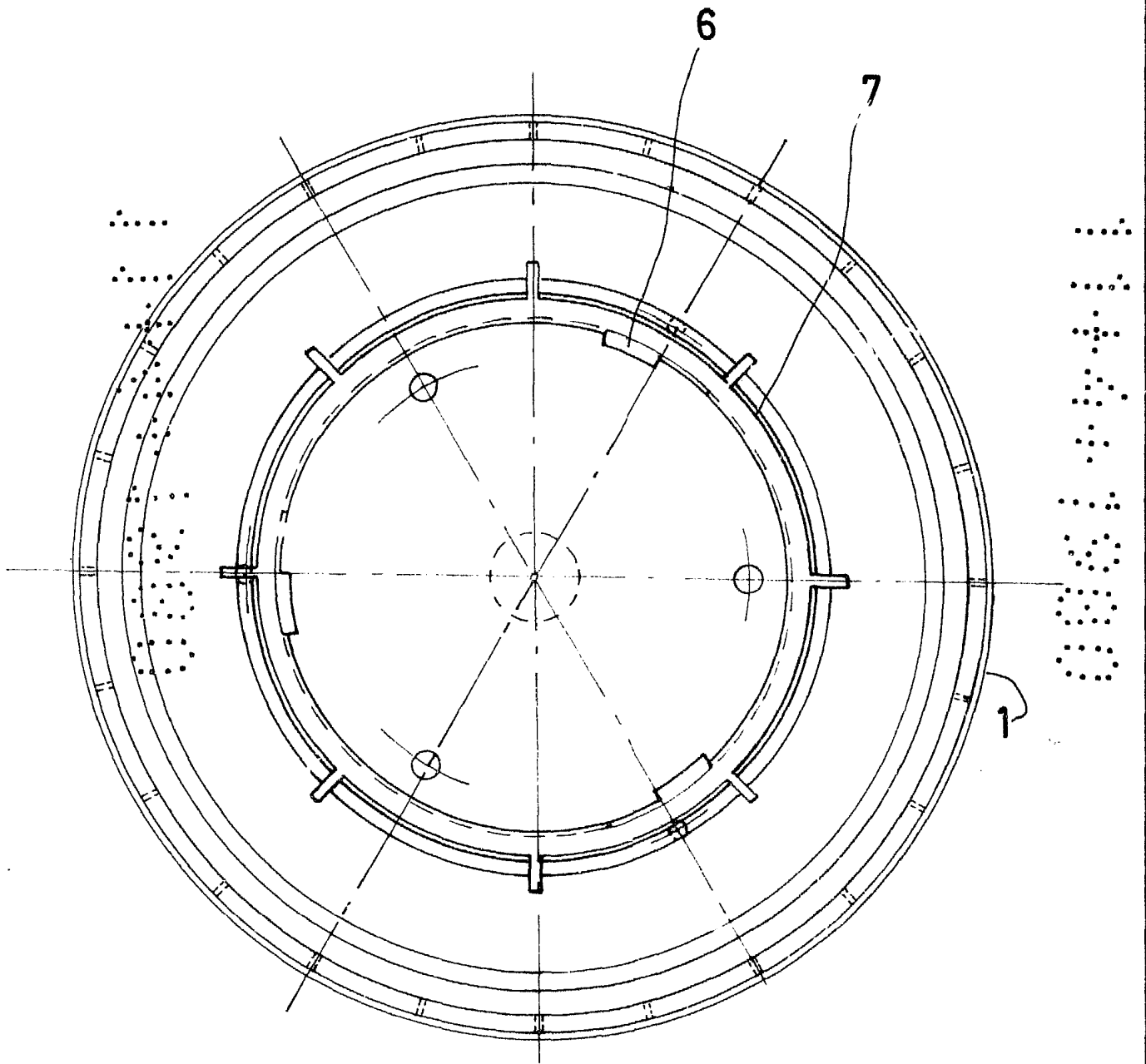


FIG. 2

Madrid, a 11 ABR. 1980

p. a.

JAIMÉ ISERÑ CUYÁS
P. P.

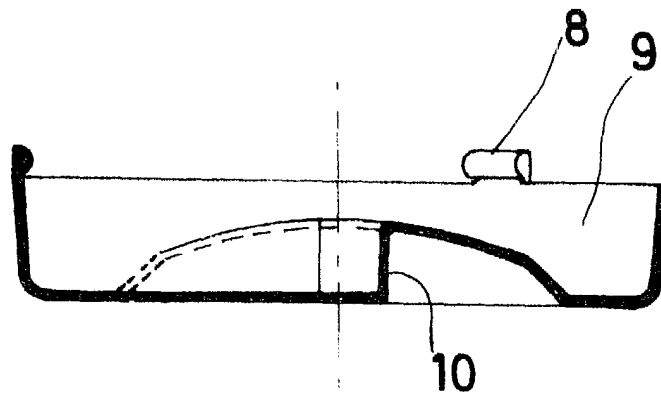


FIG. 3

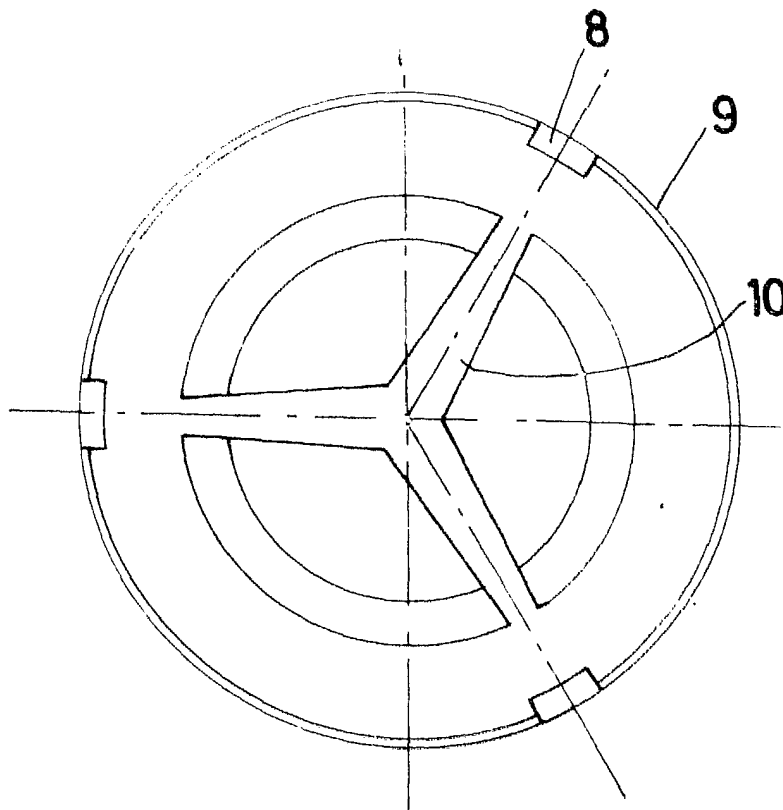


FIG. 4

Madrid, a 11 ABR. 1980
p. a.

JAIIME ISERN OLIVAS

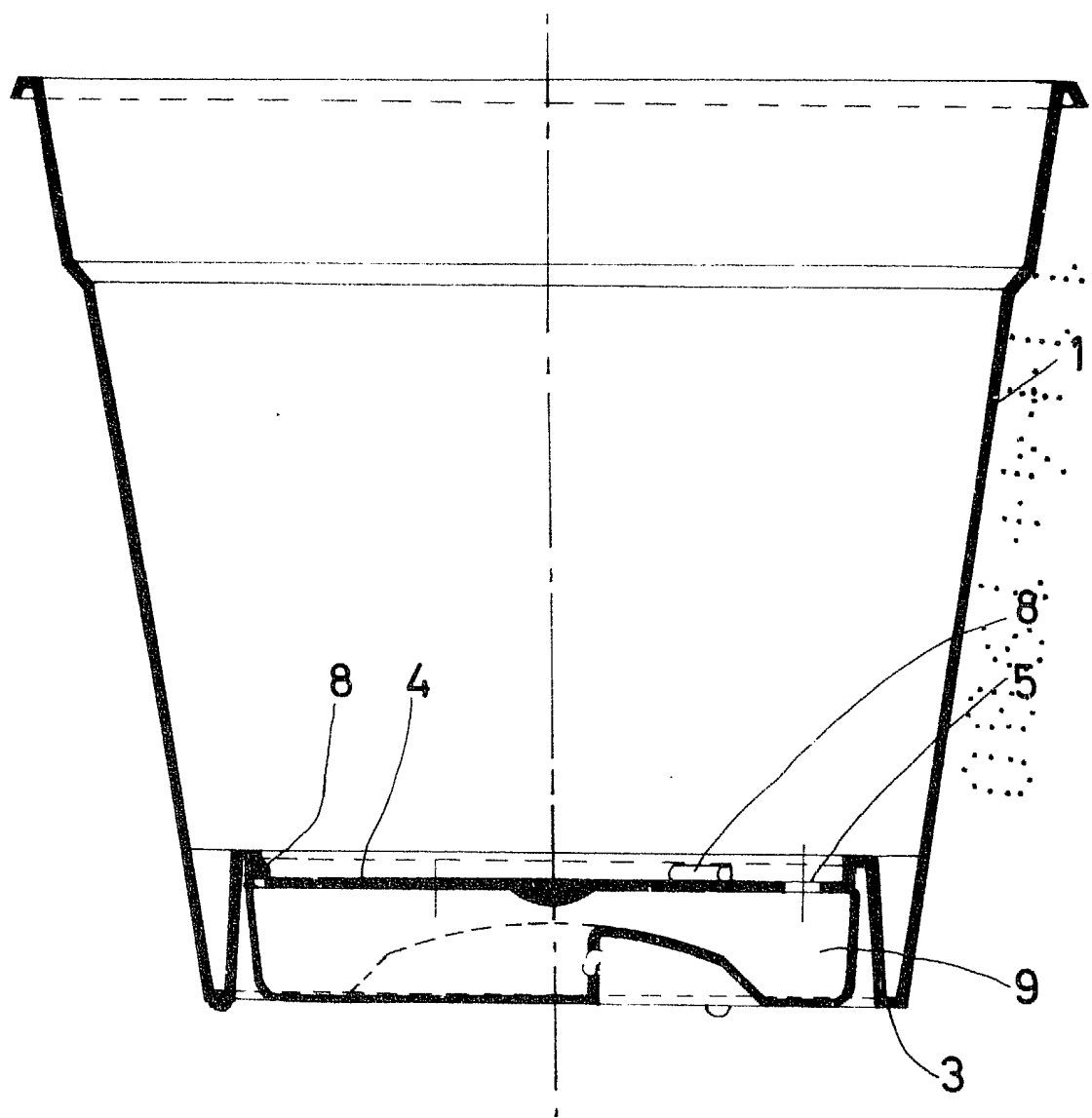


FIG. 5

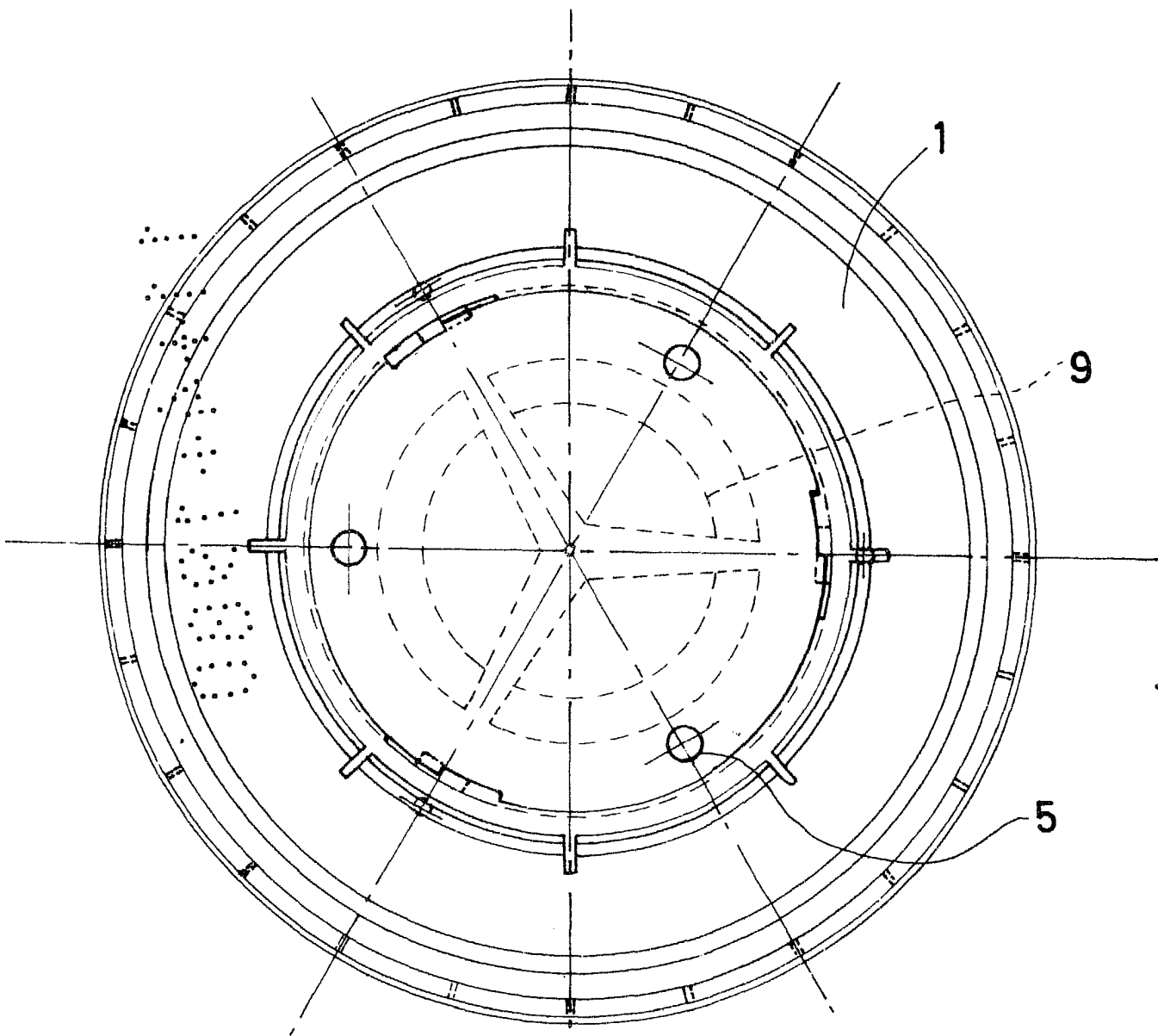


FIG. 6

Madrid, a 11 ABR. 1980
p.a.

JAINE ISERN CUYAS