



ESPAÑA

*En* *TZ*

(19) ES (21) (22)	(11) NUMERO <b>249938</b>	(10) Y
	FECHA DE PRESENTACION <b>18 MAR. 1980</b>	

MODELO DE UTILIDAD

**1 JUL. 1980**

(30) PRIORIDADES:	(31) NUMERO	(32) FECHA	(33) PAIS
-------------------	-------------	------------	-----------

(47) FECHA DE PUBLICIDAD	(51) CLASIFICACION INTERNACIONAL <i>E04G910h</i>
--------------------------	---

(54) TITULO DE LA INVENCIÓN "TABLERO PARA ENCOFRADOS PERFECCIONADO".
---

(71) SOLICITANTE (S) D. Miguel LARA Castillo.
--

DOMICILIO DEL SOLICITANTE BARCELONA - Padilla, 323, 6º.
--

(72) INVENTOR (ES)
--------------------

(73) TITULAR (ES)
-------------------

(74) REPRESENTANTE D. Alfonso Durán Olivella.
--

MEMORIA DESCRIPTIVA

El presente Modelo de Utilidad se refiere a un tablero para encofrados que aporta sensibles ventajas de tipo técnico con respecto a los actualmente conocidos, especialmente en lo que respecta a la resistencia específica del mismo.

El tablero para encofrados objeto del presente Modelo de Utilidad va destinado especialmente a permitir el encofrado de forjados de piso o sea, elementos de hormigón de disposición horizontal.

10. En la actualidad se conocen diferentes tipos de tableros para encofrados para forjados de piso, los cuales comprenden de manera esencial un tablero de madera, realizado a base de listones sucesivos y unas cantoneras extremas destinadas a dar refuerzo a los bordes extremos del tablero, cuyas cantoneras serán las zonas de apoyo del tablero sobre el soporte, fijo o desmontable, destinado a recibirlo y a soportarlo hasta su desmontaje.
15. El inconveniente que habitualmente presentan los tableros de este tipo estriba en su resistencia específica poco elevada, por cuyo motivo se hace necesario utilizar secciones mayores, con el aumento consiguiente de peso en el tablero.

El tablero objeto del presente Modelo de Utilidad tiene características originales destinadas a conseguir una mayor resistencia específica y una mejor conservación, comprendiendo de manera esencial una estructura compuesta a base de listones sucesivos de madera, de for-

ma que en las zonas de coincidencia de cada listón extremo con su listón adyacente, quedan dispuestos refuerzos metálicos que se extienden a la totalidad de la longitud del tablero y que preferentemente, quedan embebidos

5. en el interior de la masa de madera del mismo, no accediendo por lo tanto al exterior y evitando de esta forma rozaduras y manchas de óxido en la obra. De manera preferente, el presente Modelo de Utilidad comprenderá uniones de encaje conjugado entre cada dos listones extremos con
10. la interposición de varillas de refuerzo en las propias zonas de encaje de dos listones sucesivos. Sin embargo, dentro del propio Modelo de Utilidad se comprenderán realizaciones a base de elementos metálicos longitudinales, etc. Con los refuerzos previstos se evita asimismo el
15. aterrado de los tableros en la obra.

Para su mejor comprensión se adjuntan a título de ejemplo los dibujos representativos del presente Modelo de Utilidad.

20. La figura 1 es una vista en perspectiva, con una sección parcial, de un tablero para encofrado, según el presente Modelo de Utilidad.

La figura 2 es una vista en perspectiva de dos elementos sucesivos o listones constituyentes del tablero.

25. La figura 3 es una sección en detalle por el plano de corte 3-3 de la figura 1.

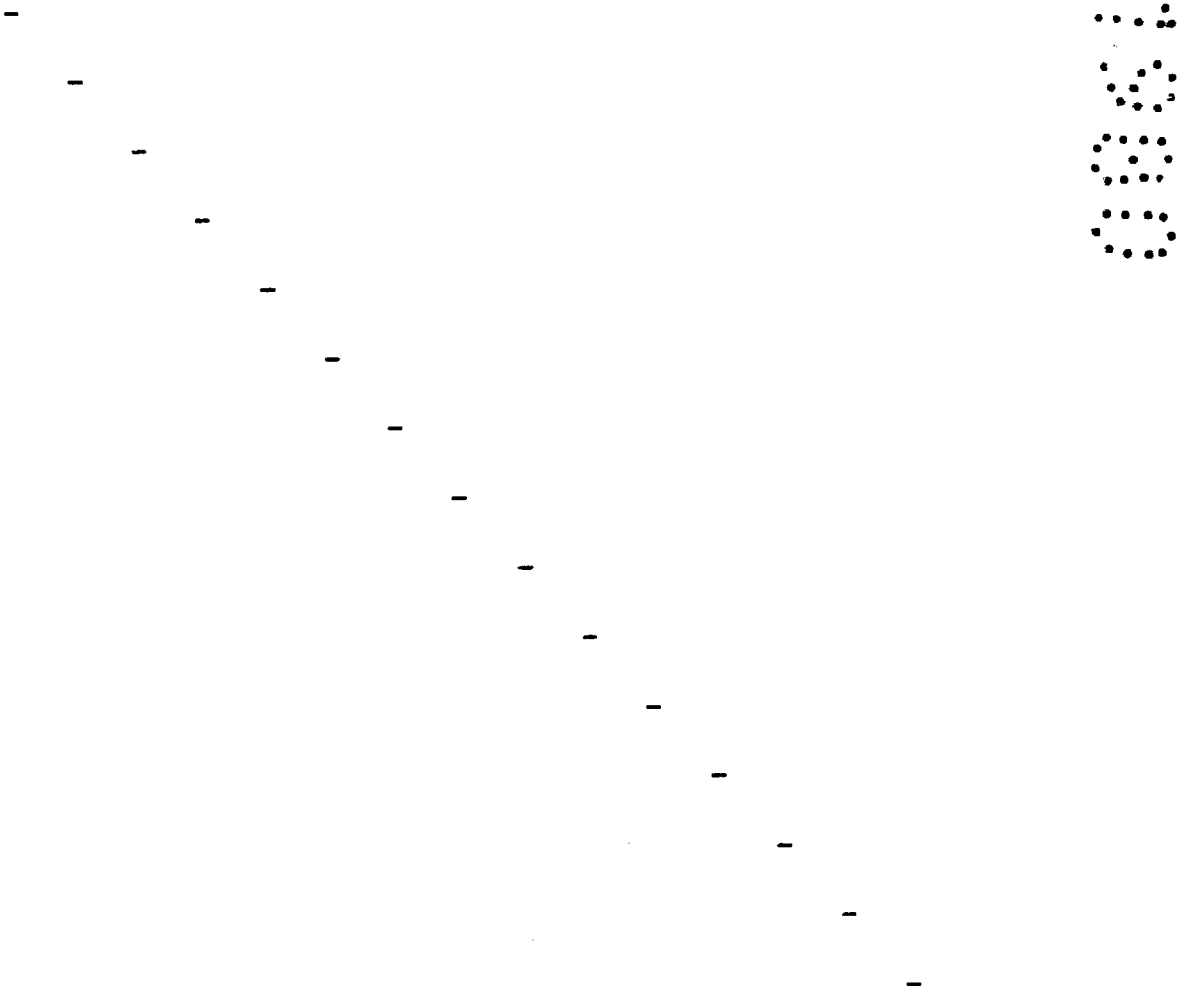
Tal como se aprecia en los dibujos, el tablero para encofrados objeto del presente Modelo de Utilidad, queda constituido por múltiples listones o elementos -1-

- individuales de madera, dispuestos adyacentes entre sí y distribuidos sensiblemente en un plano. Dichos listones quedan abrazados por sus extremos mediante perfiles de refuerzo de tipo convencional tales como los perfiles
5. -2- y -3- y el tablero presenta la característica esencial de los refuerzos metálicos dispuestos longitudinalmente en las zonas de coincidencia de cada dos listones extremos integrantes del tablero. Dichos refuerzos metálicos pueden quedar integrados por varillas tales como
10. las -4- representadas en la figura 1 pero pueden adoptar asimismo otras formas dependiendo de la disponibilidad de los elementos para refuerzo. Así pues, se podrían disponer flejes metálicos, planos, pequeños ángulos u otros elementos.
15. Tal como se aprecia en la figura 2, una disposición preferente consiste en que los listones, tales como los listones extremos -5- y -6- representados en dicha figura 2, poseen en sus caras enfrentadas sendos perfiles conjugados destinados a encajar entre sí, centrando los listones para formar el tablero y de forma
20. que el refuerzo metálico -7- pueda quedar introducido en el interior de la forma conjugada de acoplamiento.
- Tal como se acopla en detalle en la figura 3, la ranura -8- que posee uno de los elementos o listones
25. -9- se complementa parcialmente con un nervio saliente -10- del otro listón adyacente -11- de forma que la profundidad de la ranura -8- es superior a la anchura del nervio -10-, determinando ello un espacio libre -12- en

el fondo de la ranura -8-, destinado a recibir el refuerzo metálico.

Se comprenderá que es indiferente la forma detallada de los perfiles conjugados que incluso podrían no existir. Así pues se puede prever perfiles conjugados en forma de ángulo, en forma de media caña o simplemente superficies o caras planas opuestas entre sí que podrían recibir refuerzos metálicos planos, angulares o de otro tipo. Asimismo, los refuerzos podrían quedar colocados en elementos intermedios del tablero.

Todo cuanto no afecte, altere, cambie o modifique la esencia del tablero descrito, será variable a efectos del actual Modelo.



N O T A.

Se reivindica como objeto de este registro por Modelo de Utilidad:

5. 1.- Tablero para encofrados perfeccionado, caracterizado por comprender múltiples elementos alargados individuales adyacentes entre sí y en disposición coplanaria que quedan dotados en las zonas de coincidencia de cada dos elementos adyacentes extremos, de unos refuerzos metálicos que se extienden longitudinalmente en dicha zona de coincidencia.

10. 2.- Tablero para encofrados perfeccionado, según la reivindicación 1, caracterizado porque los elementos integrantes del tablero poseen en sus caras enfrentadas sendos perfiles de forma conjugada que coinciden parcialmente, determinando una parte de cavidad libre destinada a recibir el refuerzo metálico longitudinal.

15. Sean cuales fueren las circunstancias que concurren en la esencialidad del Modelo de Utilidad, definido en las anteriores reivindicaciones, cuyo objeto es:

20. 3.- "TABLERO PARA ENCOFRADOS PERFECCIONADO".

Consta la presente memoria de seis hojas foliadas, mecanografiadas por una sola cara y de los dibujos unidos a la misma.

Barcelona, 18 MAR. 1980

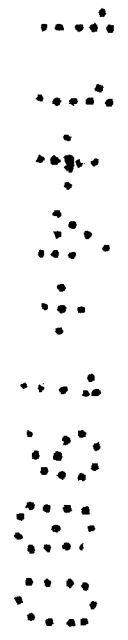
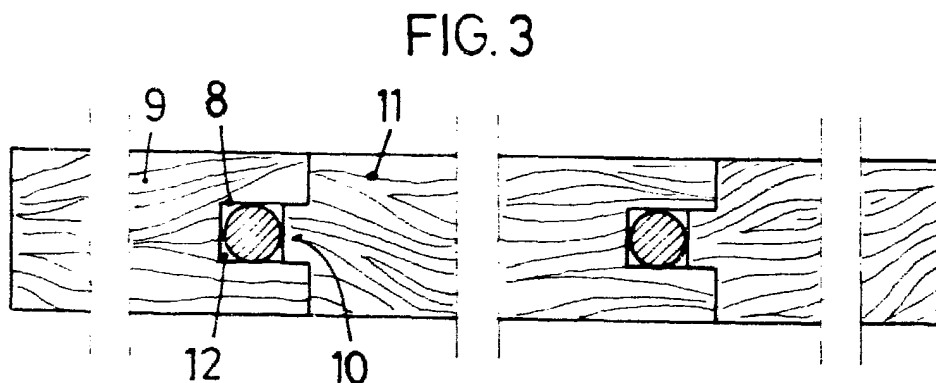
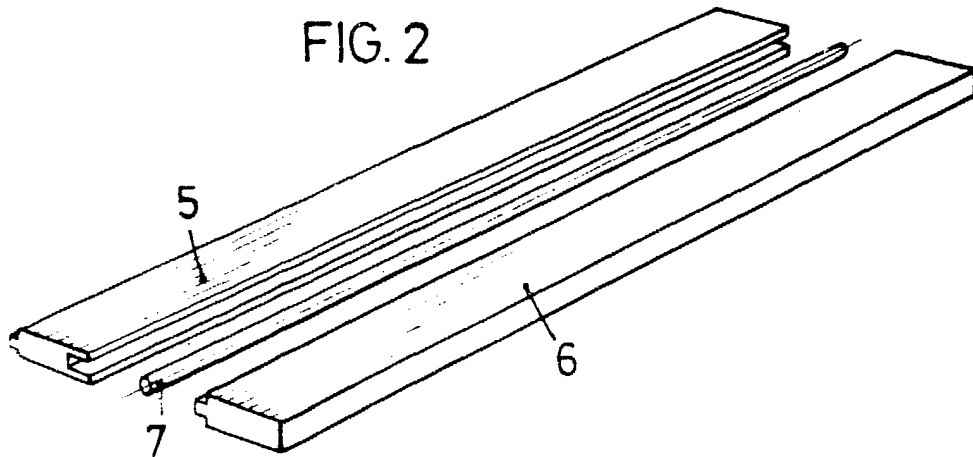
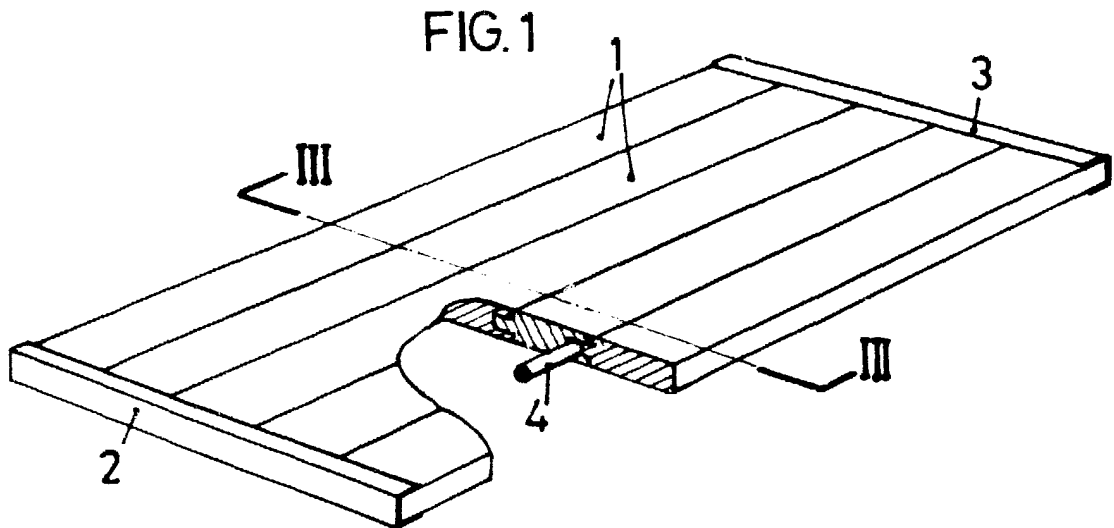
P.A. de D. Miguel LARA Castillo.

**ALFONSO DURÁN**

**A. P.**

**Fdo. Luis A. Durán Moya**

JR/pv.



BARCELONA, 18 MAR. 1980

P.A.

ALFONSO DURÁN

p. p.

Fdo.: Luis A. Durán Moya

ESCALA VARIABLE