



ESPAÑA

(19) ES (11) (21) (22)	NUMERO 249.929	(10) Y
	FECHA DE PRESENTACION 10 Abril 1980	

MODELO DE UTILIDAD 1 JUN. 1982

(30) PRIORIDADES (31) NUMERO	(32) FECHA	(33) PAIS
---------------------------------	------------	-----------	----------------------------------

(47) FECHA DE PUBLICIDAD	(81) CLASIFICACION INTERNACIONAL A 21 C 910 8
--------------------------	--	----------------

(54) TITULO DE LA INVENCIÓN DISPOSITIVO DESCARGADOR DE PORCIONES DE MASA PANIFICABLE EN CAMARAS DE FERMENTACION DE CANGILONES
--	-------------------------

(71) SOLICITANTE (S) DON ENRIQUE SUAY BALAGUER

DOMICILIO DEL SOLICITANTE Poligono Industrial III, Calle 9, s/n ALBORAYA (VALENCIA)
--

(72) INVENTOR (ES)

(73) TITULAR (ES)

(74) REPRESENTANTE DON BERNARDO UNGRIA GOIBURU

1 El Estatuto vigente sobre Propiedad Industrial, de
26 de Julio de 1929, en su texto refundido publicado el 30
de Abril de 1930, establece los caracteres de patentabili-
dad de las invenciones de tipo industrial que tienen por
5 objeto obtener ventajas sobre lo ya conocido, admitiendo
por consiguiente como patentables, las nuevas máquinas, a-
paratos, instrumentos, procesos de fabricación, etc. La am-
plitud de conceptos previstos como patentables, ha llevado
al legislador a aclarar (Artº. 46) que la enumeración con-
10 tenida en dicho cuerpo legal es puramente enunciativa y no
limitativa, haciéndola extensiva incluso a los descubrimien-
tos de tipo científico (Artº. 47).

El Decreto de 26 de Diciembre de 1947, recogiendo
la Orden de 18 de Noviembre de 1935, confirma el criterio
15 legal de que también serán patentables los instrumentos, ob-
jetos, o partes de los mismos, que aporten a la función a
que son destinados, un beneficio o efecto nuevo, y en defi-
nitiva que constituyan una mejora sustancial sobre lo ante-
riormente conocido.

20 Pues bien, a tenor de lo expuesto, y en base al ar-
ticulado que recoge los conceptos expresados, debe conside-
rarse, que la invención a que se refiere la presente memo-
ria, constituye una novedad industrial, con características
y ventajas que la hacen merecedora del privilegio de explo-
25 tación exclusiva que por ella se solicita, premiando así
los méritos de quien aporta a la industria del país una me-
jora efectiva y precisamente comprendida entre las enuncia-
das por la Ley como patentables. (Arts. 46 y 47 en relación
con el 171, en su nueva redacción afectada por la Orden de
30 18 de Noviembre de 1.935).

1 Pasando a describir el objeto de la invención -
se hace constar que la finalidad de la idea que se expone
es la de obtener en el movimiento de las porciones de ma-
sas, desde la cámara de fermentación del tipo de cangilo-
5 nes volteables, hasta el transportador extractor, una posi-
ción constante de dichas porciones de masa formadas con
el fin de que la superficie de la repetida porción de ma-
sa sometida directamente al ambiente de fermentación, si-
ga siempre en aquella posición al objeto de los tratamien-
10 tos posteriores hasta su cocción.

Para conseguir el fin propuesto se establece un
cangilón auxiliar de descarga, de tal manera que el tal -
cangilón queda interpuesto entre el cangilón que efectua-
la descarga normal del circuito de fermentación y el trans-
15 portador de cinta extractora de la propia cámara de fermen-
tación.

La esencialidad de la invención radica en cons-
tituir el citado cangilón auxiliar mediante un cuerpo fle-
xible y consiguientemente reversible, de tal modo que pa-
20 ra recibir la masa formada de los cangilones del circuito
no precise sino un giro de 180°. Con ello se obtiene una
mayor simplicidad en el mecanismo de accionamiento.

Otra característica fundamental de la invención
la supone el hecho de establecer en la zona de volteo --
25 del cangilón auxiliar un tabique, con preferencia inclina-
do en posición favorable al movimiento de desplazamiento-
del transportador extractor, sobre cuyo tabique la porción
de masa conformada es depositada por el cangilón auxiliar
y le guía en su caída sobre la cinta transportadora, evi-
30 tando su cambio de posición.

1 Con el fin de que se comprenda con mayor claridad el objeto de la invención, se acompaña a la presente memoria, formando parte de la misma, un juego de dibujos en los que puede verse lo siguiente:

5 Figura 1ª.- Esquema parcial de una cámara de fermentación (1) en la que un circuito sinfin de cangilones (2) portadores de porciones de masa conformadas (3) actúa. En un punto, preferentemente un punto angular del circuito (A), se produce el volteo del cangilón correspondiente con lo que la porción de masa conformada es depositada en el cangilón auxiliar (4) desde donde, por volteo también, se deposita sobre el transportador (5) en colaboración con el tabique inclinado (6).

15 Figura 2ª.- Podemos ver en esta figura que muestra, como una parte en esquema de trabajo y se efectúa el volteo del cangilón (2) en cuya acción la porción de masa (3) es volcada sobre el cangilón auxiliar (4) en posición invertida. Observese como referencia el punto obscuro situado sobre la porción de masa depositada en este cangilón auxiliar. Después, en el consiguiente volteo, la masa vuelve a su posición inicial como se observa en la porción situada sobre el transportador (5).

20 Figura 3ª.- El dibujo muestra también el esquema de trabajo en que el cangilón auxiliar (4) ha volteado para depositar la porción de masa en el transportador. La flexibilidad del cuerpo del cangilón permite limitar su giro a 180º, con lo cual queda dispuesto para la recepción de un nuevo envío desde el circuito de cangilones. El tabique inclinado (6) actúa como alineador de dichas porciones.

25

30

1

Hay que tener en cuenta que cada cangilón recibe un número de porciones de masa formada dispuestas alineadamente. Por ello, a su salida del cangilón auxiliar dichas porciones de masa, deben quedar también alineadas y para ello actúa el tabique en cuestión cuya inclinación sería variable, llegando a ser incluso vertical.

5

De cuanto se expone anteriormente queda claro el funcionamiento y ventajas que se obtienen de su aplicación a cámaras de fermentación.

10

No se considera necesario hacer más extensa esta descripción, para que cualquier persona perita en la materia comprenda perfectamente cual es la idea que se desea registrar, así como las ventajas que de su realización industrial han de derivarse.

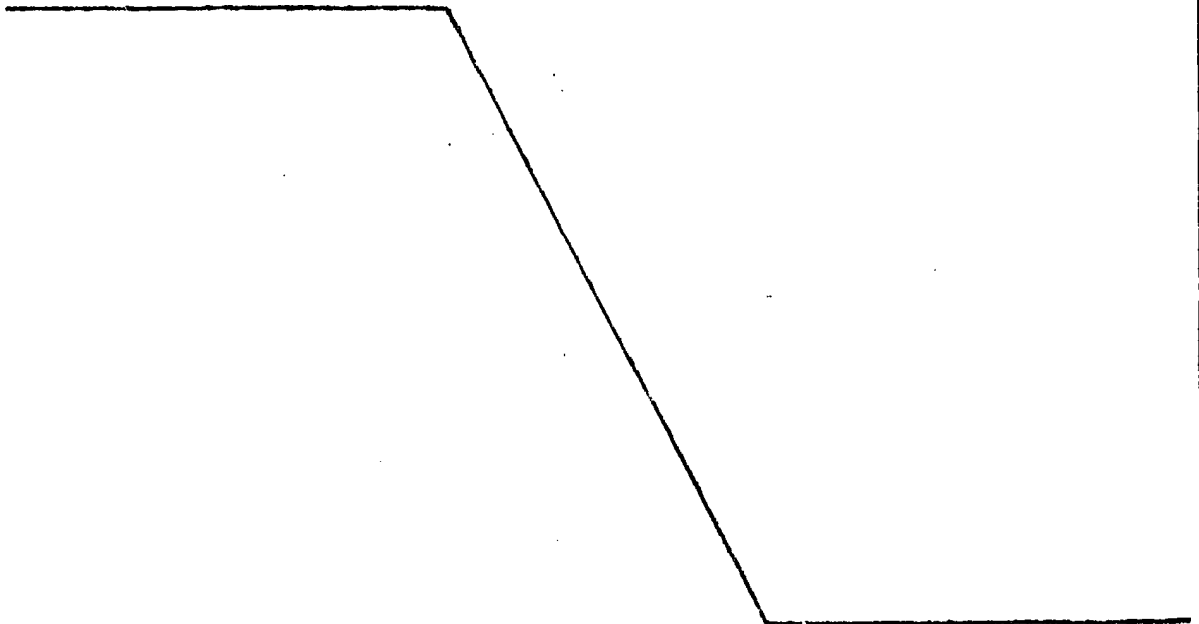
15

Por todo ello y para evitar posibles imitaciones se presenta esta solicitud, pidiendo la explotación en exclusiva de la idea descrita, de acuerdo con las consideraciones y puntos que se desean reivindicar, que se concretan en las paginas siguientes.

20

25

30



1 Hecha la descripción a que se refiere la memoria
que antecede, es preciso insistir en que los detalles de
realización de la idea expuesta, pueden variar, es decir,
que pueden sufrir pequeñas alteraciones, basadas siempre
5 en los principios fundamentales de la idea, que son en esen-
cia los que quedan reflejados en los párrafos de la descrip-
ción hecha. En efecto, el Artículo 48 del Estatuto vigente
sobre Propiedad Industrial, establece como no patentables,
en su apartado tercero, "los cambios de forma, dimensiones,
10 proporciones y materias de un objeto ya patentado" fijando
así el criterio del legislador en el sentido de que paten-
tada una idea que pueda dar lugar a una realidad práctica
e industrializable, nadie podrá apoyarse en ella para
pretexto de haber introducido ligeras modificaciones, pre-
15 sentarla como nueva y propia.

Este principio, en cuanto al alcance de la protec-
ción del objeto patentado se refiere, se halla confirmado
por numerosas Sentencias del Tribunal Supremo, y entre -
ellas, como más terminantes, en las de fechas 16 de octubre
20 de 1954, 23 de enero de 1959, 20 de marzo de 1964 y otras.

Establecido el concepto expresado, en cuanto a la
amplitud que debe darse a la protección solicitada, se re-
dacta a continuación la Nota de Reivindicaciones, de acuer-
do con lo que se establece en el último párrafo del apar-
25 tado tercero del Artículo 100 de la Ley, sintetizando así
las novedades que se desean reivindicar:

NOTA DE REIVINDICACIONES

En resúmen, el privilegio de explotación exclusi-
va que se solicita, recaerá sobre las reivindicaciones si-
30 guientes:

1 1ª.- DISPOSITIVO DESCARGADOR DE PORCIONES DE MA
SA PANIFICABLE EN CAMARAS DE FERMENTACION DE CANGILONES,-
que se caracteriza por el hecho de que el cuerpo del cangi-
lón auxiliar de descarga, situado en el punto de entrega-
5 de los cangilones del circuito de la cámara, tiene su su-
perficie constituida por una materia flexible y está sus-
tentado por un armazón que le confiere la facultad de re-
versibilidad, para actuar como medio receptor y de descar-
ga a cada giro de 180º, en el cual efectua la descarga -
10 de la masa de pan.

 2ª.- Caracterizado por el hecho de que en el -
punto de volteo se encuentra situado un tabique, preferen-
temente inclinado, y en el cual la masa de pan es deposi-
15 tada por el cangilón auxiliar para guiarla en su caída so-
bre la cinta de transporte.

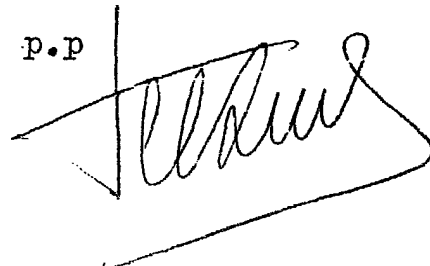
 3ª.- Se reivindica por último, como objeto sobre
el que ha de recaer el modelo de utilidad que se solicita,
DISPOSITIVO DESCARGADOR DE PORCIONES DE MASA PANIFICABLE-
20 EN CAMARAS DE FERMENTACION DE CANGILONES.

 Todo conforme, queda descrito y reivindicado en
la presente memoria que consta de siete paginas mecanogra-
fiadas y dibujos que se acompañan.

Madrid, 10 de Abril 1980

BERNARDO UNGRIA

P.P



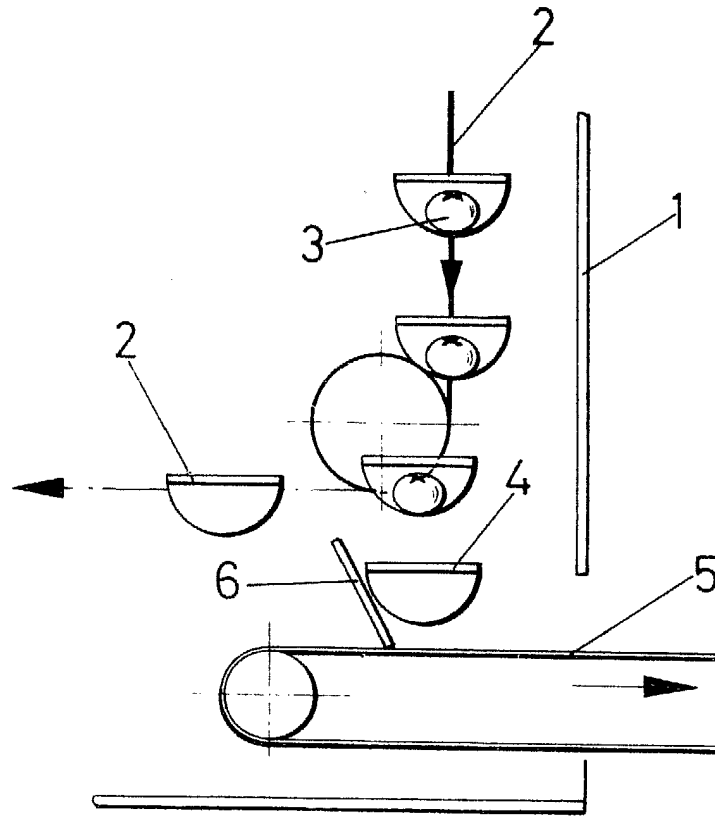


FIG.-1

ESCALA VARIABLE

Madrid, 10 de Abril de 1980

BERNARDO UNGRIA

P. P.

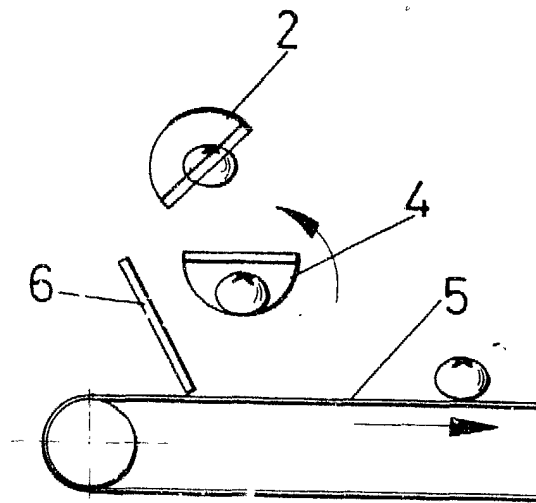


FIG.-2

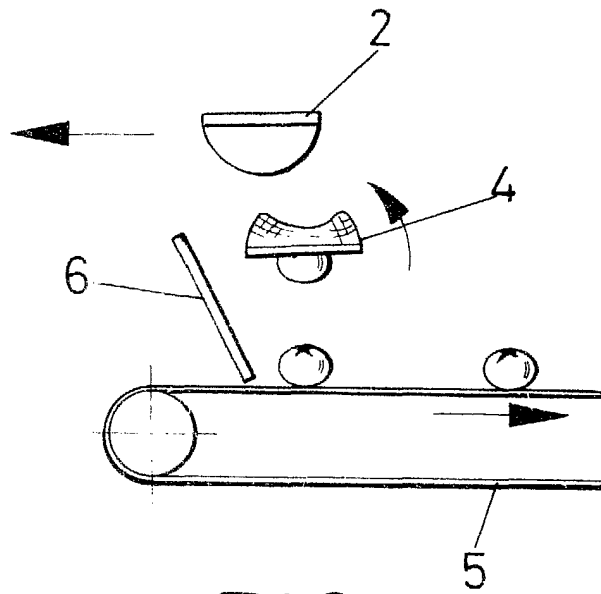
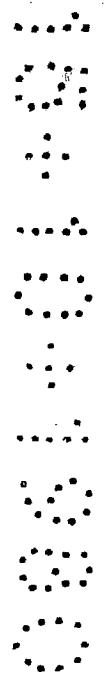


FIG.-3



ESCALA VARIABLE

Madrid, 10 de Abril

de 19 80

BERNARDO UNGRIA

P. P.