

AÑO 1.959

Expediente núm. ....



249922

# REGISTRO DE LA PROPIEDAD INDUSTRIAL

**PATENTE DE INVENCIÓN** .....

## MEMORIA DESCRIPTIVA

*que se acompaña a la solicitud de*

una **PATENTE DE INVENCIÓN** ..... por veinte años, en España

*a favor de*

Don **ENRIQUE LLORET MASSANA** ....., de nacionalidad  
española domiciliado en **Barcelona**  
calle de **Notariado** ..... núm. **10**

*por:*

« **UN TRANSCORDADOR JUGUETE** » .....

Nº 14537

Agente Sr. **PEDRO SUGRAÑES** .....



# 249922

## PATENTE DE INVENCION

por "Un transbordador juguete"

a favor de Don Enrique Lloret Massana, de nacionalidad española, domiciliado en Barcelona, calle Notariado, nº 10.

---

## MEMORIA DESCRIPTIVA

5

Se refiere la presente patente de invención a un transbordador juguete caracterizado por la particular forma de estar constituidos y enlazados entre sí sus elementos componentes a efectos de permitir un fácil montaje en todos los casos, con posibles variaciones de dirección y de pendientes.

10

En la hoja de dibujos que acompaña a la presente memoria, aparece representado a modo de ejemplo no limitativo en cuanto, a detalles configurativos, el transbordador juguete que nos ocupa, mostrando: Fig. 1, una vista de lado, con secciones parciales que permiten ver la disposición de sus meca-

15

249922

22 MAY



nismos; y Fig. 2, una vista de frente de un poste intermedio con el que la cuerda es guiada bajo altura y dirección deseada entre determinados límites.

Constituye el transbordador juguete, de referencia, un pié 1 que siendo sujetable de quita y pon en el borde de cualquier tablero 2 y con preferencia ligeramente inclinado hacia adelante, sostiene a una placa 3 intermediando una articulación 4 fijable mediante una palomilla 5 o elemento similar al mismo efecto, que permite dar a la referida placa cualquier inclinación, viniendo montado en ésta un pequeño motor eléctrico 6 cuyo eje 7 que es perpendicular a la misma, transmite movimiento por mediación del enlace flexible 8, a una polea 9 cuyo eje 10, orientado hacia abajo, atraviesa a la placa 3 y presenta estriado longitudinalmente su extremo apropiado para arrastrar con su giro a la cuerda 11 del transbordador, que se apoya contra él, existiendo asimismo montada frente al extremo estriado de dicho eje, debajo de la placa 3, una gran polea 12 que gira loca y cuya garganta, guía de la cuerda 11 separando adecuadamente sus ramales de ida y vuelta; en la placa 3 va también montado un pequeño reostato 13 con los elementos eléctricos adecuados según técnica, en funciones de interruptor de puesta en marcha y para imprimir al motor varias velocidades, cual reostato es maniobrable desde la parte inferior de la placa 3 por la palanca 14. Los elementos montados sobre la placa orientable 3, van protegidos por una tapa 15 de quita y pon.

La cuerda 11 se adapta a otra polea terminal (no representada en los dibujos) fijada en cualquier lugar apropiado para establecer circuito cerrado, comprendiendo asimismo la patente, unos postes <sup>intermedios 16</sup> de quita y pon, cada uno de los cuales,



# 249922

con intermediación de una articulación 17 fijable o de roce duro, sostiene a un travesaño oscilante 18 que lleva montadas en sus extremos también de manera articulada que permite su oscilación, respectivas poleas locas 19-19' que guían a la cuerda 11 y determinan su altura y dirección en aquel punto.

En la cuerda 11 se disponen objetos colgantes cualesquiera como vagonetas, cabinas, etc. pudiendo ser cualesquiera los medios utilizados para fijar o acoplar en la referida cuerda los referidos objetos,

En la ejecución práctica del transbordador juguete según queda descrito, podrán variar todos aquellos detalles constructivos y configurativos que por su índole no afecten a la forma de llevar a cabo su función sus diversas partes o piezas.

## N O T A

Se reivindica como objeto de la presente patente de invención:

1º.- Un transbordador juguete caracterizado por el hecho de constituirle un pié que siendo sujetable de quita y pon en el borde de un tablero cualquiera y con preferencia ligeramente inclinado hacia adelante, sostiene intermediando una articulación a una placa oscilante, viniendo montado en ésta un pequeño motor eléctrico cuyo eje, por mediación de un enlace flexible, transmite movimiento a una polea que tiene su eje perpendicular a la placa referida y la atraviesa presentando en su extremo un estriado apropiado para facilitar con su giro el arrastre de la cuerda o cable del transbordador que se apoya contra él, existiendo asimismo montada frente a dicho extremo de eje estriado, una gran polea que gira loca y cuya garganta sostiene y guía a la referida cuerda o cable separando adecuadamente sus ramales de ida



22 M

249922

5 y vuelta, viniendo, asimismo montado según técnica en la placa oscilante mencionada un pequeño reostato en funciones de interruptor de puesta en marcha y para imprimir al motor diversas velocidades, estando protegidos los elementos montados sobre la placa oscilante, por una tapa de quita y pon.

10 2º.- Un transbordador juguete, según 1), comprendiendo unos portes intermedios fijables de quita y pon, cada uno de los cuales, con intermediación de una articulación adecuada, sostiene a un travesaño oscilante que lleva montados en sus extremos, asimismo de manera articulada, respectivas poleas oscilantes que giran locas guiando a la cuerda o cable del transbordador en la altura y dirección deseados.

3º.- UN TRANSBORDADOR JUGUETE.

15 Y todo cuanto afecte a la esencialidad de lo mostrado en el adjunto dibujo y descrito en la presente memoria que consta de cuatro hojas foliadas y mecanografiadas por una sola cara.

Barcelona, 22 de Mayo de 1.959

Don Enrique LLORET MASSANA

p/a.

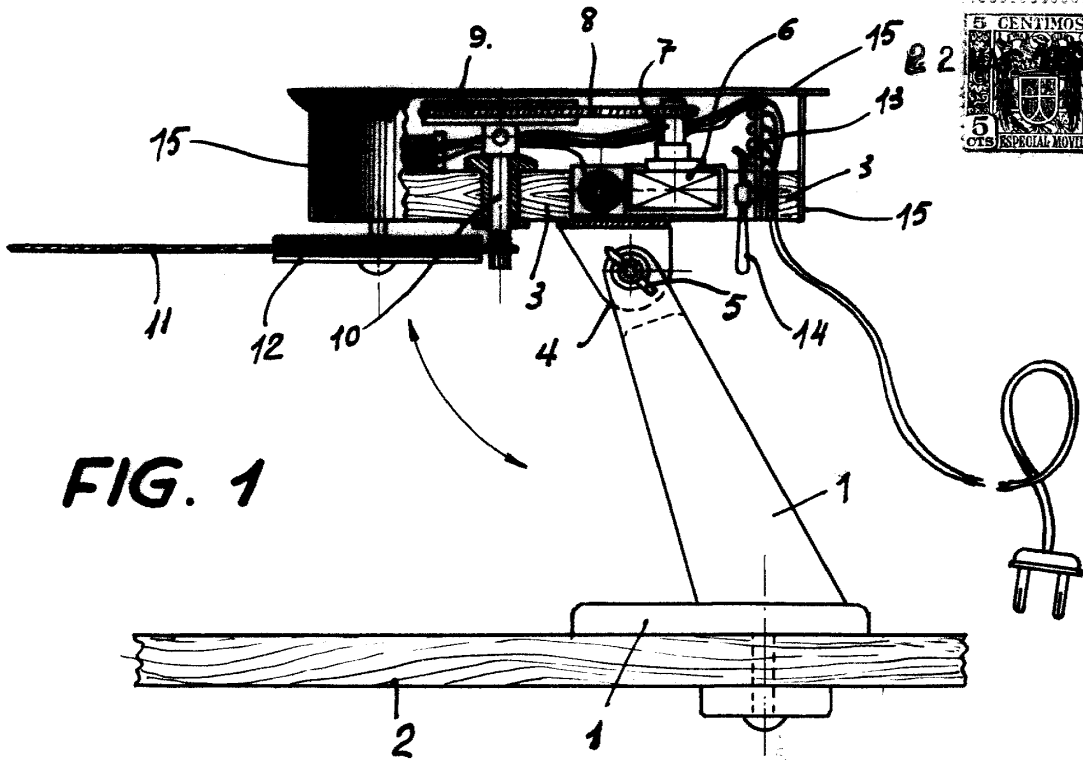


FIG. 1

249922

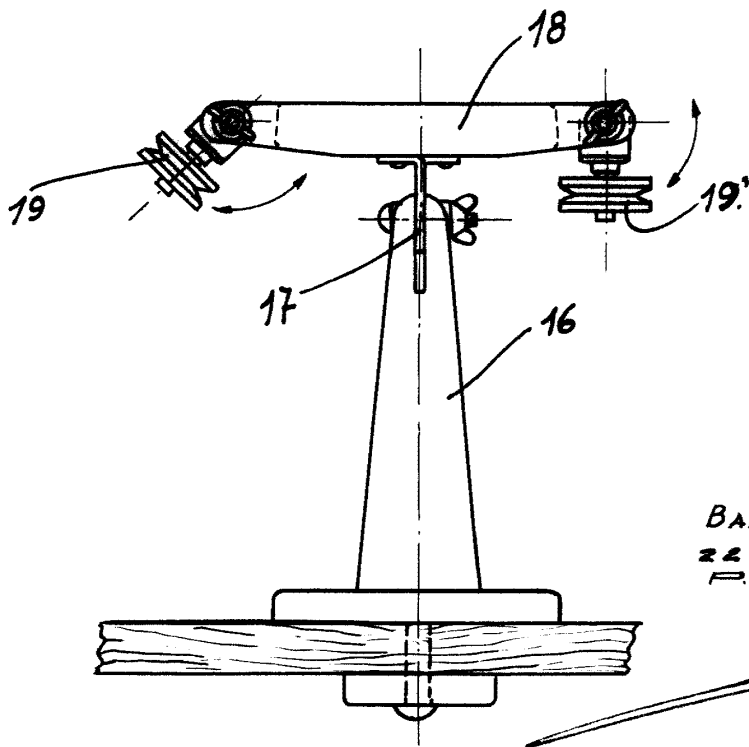


FIG. 2

BARCELONA,  
22 DE MAYO DE 1959.  
P. P.

ESCALA VARIABLE