



ESPAÑA

19 ES	11	NUMERO	19 Y
	21	249.913	
	22	FECHA DE PRESENTACION	
		9 Abril 1980	

MODELO DE UTILIDAD

1 FEB. 1981

30 PRIORIDADES:	32 FECHA	33 PAIS
31 NUMERO		

47 FECHA DE PUBLICIDAD	61 CLASIFICACION INTERNACIONAL
	A h 7 G 23/04

54 TITULO DE LA INVENCIÓN
RECIPIENTE DE USOS MÚLTIPLES.

71 SOLICITANTE (S)
DON JUAN SENENT SANCHIS

DOMICILIO DEL SOLICITANTE
Luis Portabella, 3 AIDAYA (VALENCIA)

72 INVENTOR (ES)

73 TITULAR (ES)

74 REPRESENTANTE
DON BERNARDO UNGRIA GOIBURU

1 El Estatuto vigente sobre Propiedad Industrial, de
26 de Julio de 1929, en su texto refundido publicado el 30
de Abril de 1930, establece los caracteres de patentabili-
5 dad de las invenciones de tipo industrial que tienen por
objeto obtener ventajas sobre lo ya conocido, admitiendo
por consiguiente como patentables, las nuevas máquinas, a-
paratos, instrumentos, procesos de fabricación, etc. La am
plitud de conceptos previstos como patentables, ha llevado
al legislador a aclarar (Artº. 46) que la enumeración con-
10 tenida en dicho cuerpo legal es puramente enunciativa y no
limitativa, haciéndola extensiva incluso a los descubrimien-
tos de tipo científico (Artº. 47).

El Decreto de 26 de Diciembre de 1947, recogiendo
la Orden de 18 de Noviembre de 1935, confirma el cr
15 legal de que también serán patentables los instrumentos, ob-
jetos, o partes de los mismos, que aporten a la función a
que son destinados, un beneficio o efecto nuevo, y en defi-
nitiva que constituyan una mejora sustancial sobre lo ante-
riormente conocido.

20 Pues bien, a tenor de lo expuesto, y en base al ar
ticulado que recoge los conceptos expresados, debe conside-
rarse, que la invención a que se refiere la presente memo-
ria, constituye una novedad industrial, con características
y ventajas que la hacen merecedora del privilegio de explo-
25 tación exclusiva que por ella se solicita, premiando así
los méritos de quien aporta a la industria del país una me-
jora efectiva y precisamente comprendida entre las enuncia-
das por la Ley como patentables. (Arts. 46 y 47 en relación
con el 171, en su nueva redacción afectada por la Orden de
30 18 de Noviembre de 1.935).

1 Según se desprende del enunciado, la presente memoria, está referida a un recipiente de usos múltiples, que tiene una estructura original en su constitución y en el conjunto de piezas que lo forman.

5 Se trata estrictamente de un recipiente que comprende cuatro cuerpos independientes y combinables entre sí.

10 El primero de ellos es una cubeta plana rectangular con ángulos redondeados y presenta cerca del borde de la boca un ala plana circunferente.

El segundo es otro cuerpo de igual conformación que la cubeta, en el que tanto sus paredes y fondo son enrejilladas.

15 El tercer cuerpo es una rejilla plana de contorno igual a la boca de los cuerpos anteriores

20 El cuarto cuerpo es una tapa de pequeña altura con un ala plana perimetral en el mismo borde de la boca y dotada de capacidad de ajuste sobre la boca de los dos primeros cuerpos, de manera que su ala cierra sobre el ala de aquellos.

25 Las características descritas aparecen representadas en los dibujos que, como complemento de esta memoria, se acompañan. En ellos pueden verse en figura única y en perspectiva cada uno de los cuatro cuerpos dispuestos en orden sucesivo de montaje.

30 Así tenemos: Cuerpo (1) que constituye una cubeta de planta rectangular con ángulos redondeados, preferiblemente de material translucido, colocado o no, que tiene cerca de la boca una ala (2) perimetral que determina la formación de un pequeño cuello (3) como remate de la boca.

1

Cuerpo (4) de conformación igual que la cubeta-
 (1) y de dimensiones menores para que pueda acoplarse den-
 tro de la cubeta, las paredes y fondo de este cuerpo son de
 rejilla, tiene también un ala perimetral plana (5) y so-
 bre ella se forma el pequeño cuello (6). El ala (5) limita
 la penetración del cuerpo de rejilla (4) dentro de la cube-
 ta, de manera que queda flotando.

5

El cuerpo (7) es una rejilla plana que se adapta
 a la boca de los recipientes y sobre el interior de la tapa,
 que constituye el cuerpo (8). Esta tapa es de poca altura,
 tiene la misma forma que la cubeta y la cubeta-rejilla,
 finalizando su boca en un ala plana (9).

10

De esta constitución de la tapa resulta que puede
 acoplarse sobre cualquiera de las cubetas (cubeta y cubeta-
 rejilla) cubriendo su cuello que le sirve de centrador para
 que las alas respectivas queden acopladas superficialmen-
 te.

15

El recipiente en cuestión es de múltiples usos -
 como se le indicado porque puede utilizarse en el frigorí-
 fico como descongelador de alimentos ya que el agua se depo-
 sitara en el fondo de la cubeta a través de la rejilla del
 cuerpo interior.

20

Es utilizable como escurridor; como protector de
 los alimentos al aire libre; puesta la rejilla inversamen-
 te sobre la tapa.

25

En aplicación campestre tiene innumerables usos y
 utilidades.

No se considera necesario hacer más extensa esta
 descripción para que cualquier persona perita en la materia
 comprenda perfectamente cual es la idea que se desea regis-

30

1 trar, así como las ventajas que de su realización industrial
han de derivarse.

5 Por todo ello y para evitar posibles imitaciones
se presenta esta solicitud pidiendo la explotación en exclu-
siva de la idea descrita, de acuerdo con las consideracio-
nos y puntos que se desean reivindicar, que se concretan en
las paginas siguientes.



10

15

20

25

1 Hecha la descripción a que se refiere la memoria
que antecede, es preciso insistir en que los detalles de
realización de la idea expuesta, pueden variar, es decir,
que pueden sufrir pequeñas alteraciones, basadas siempre
5 en los principios fundamentales de la idea, que son en esen-
cia los que quedan reflejados en los párrafos de la descrip-
ción hecha. En efecto, el Artículo 48 del Estatuto vigente
sobre Propiedad Industrial, establece como no patentables,
en su apartado tercero, "los cambios de forma, dimensiones,
10 proporciones y materias de un objeto ya patentado" fijando
así el criterio del legislador en el sentido de que paten-
tada una idea que pueda dar lugar a una realidad práctica
e industrializable, nadie podrá apoyarse en ella para, a
pretexto de haber introducido ligeras modificaciones, pre-
15 sentarla como nueva y propia.

Este principio, en cuanto al alcance de la protec-
ción del objeto patentado se refiere, se halla confirmado
por numerosas Sentencias del Tribunal Supremo, y entre -
ellas, como más terminantes, en las de fechas 16 de octubre
20 de 1954, 23 de enero de 1959, 20 de marzo de 1964 y otras.

Establecido el concepto expresado, en cuanto a la
amplitud que debe darse a la protección solicitada, se re-
dacta a continuación la Nota de Reivindicaciones, de acuer-
do con lo que se establece en el último párrafo del apar-
25 tado tercero del Artículo 100 de la Ley, sintetizando así
las novedades que se desean reivindicar:

NOTA DE REIVINDICACIONES

En resumen, el privilegio de explotación exclusi-
va que se solicita, recaerá sobre las reivindicaciones si-
30 guientes:

1

1ª.- RECIPIENTE DE USOS MÚLTIPLES, caracterizado esencialmente por el hecho de comprender cuatro cuerpos in dependientes y combinables entre sí, el primero de los cuales es una cubeta de planta rectangular con extremos redon deados y cerca del borde de la boca, un ala plana; el se- gundo es otro cuerpo de igual conformación que la cubeta - con sus paredes y fondo dotados de un enrejillado; mientras el tercer cuerpo es una rejilla plana de contorno igual a la boca de los cuerpos anteriores, y finalmente el cuarto cuerpo es una tapa de pequeña altura, con un ala perimetral en el mismo borde de la boca y dotada de capacidad de ajuste alrededor de la boca de los dos primeros cuerpos, de manera que su ala cierra sobre el ala de aquellos, en tanto que el cuerpo enrejillado puede penetrar, no en la totalidad, en el interior del primer cuerpo.

5

10

15

2ª.- Se reivindica por último, como objeto sobre el que ha de recaer el modo de utilidad que se solicita- RECIPIENTE DE USOS MÚLTIPLES.

20

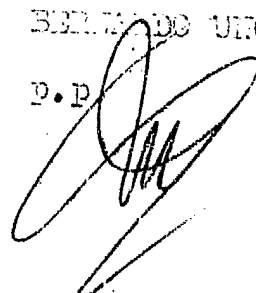
Todo conforme queda descrito y reivindicado en la presente memoria que consta de siete paginas mecanográficas y dibujos que se acompañan.

25

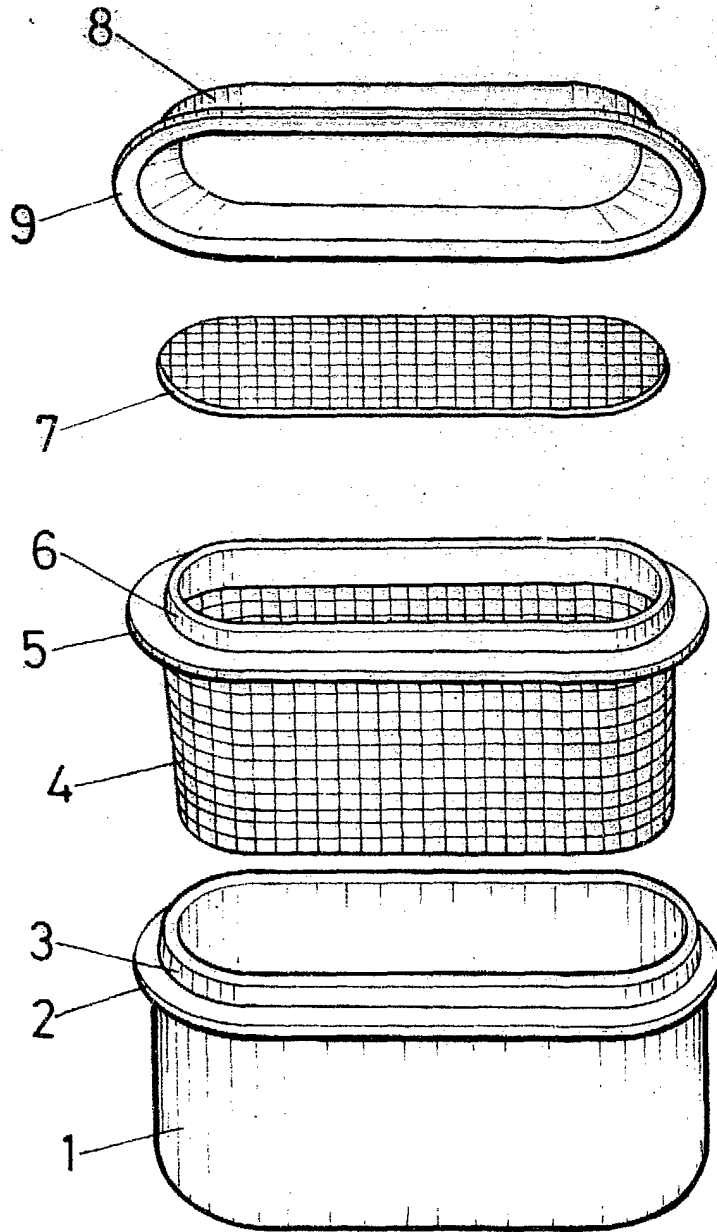
Madrid 9 de Abril 1960

BERNARDO UNGRIA

P. P.



30



ESCALA VARIABLE
MADRID, 9 DE Abril DE 1980
BERNABO GORIA
P. P.