

REGISTRO DE LA PROPIEDAD INDUSTRIAL



ESPAÑA

jch

MODELO DE UTILIDAD

10 ES	11 NUMERO	19 Y
	249.909	
	22 FECHA DE PRESENTACION	
	9.4.80	

1 FEB. 1981

30 PRIORIDADES:	31 NUMERO	32 FECHA	33 PAIS
-----------------	-----------	----------	---------

47 FECHA DE PUBLICIDAD	51 CLASIFICACION INTERNACIONAL
	F 41 J 9/18

52 TITULO DE LA INVENCIÓN
DISPOSITIVO LANZADOR DE CODORNICES.

71 SOLICITANTE (S)
DON FRANCISCO LAUNES ANDELLA

DOMICILIO DEL SOLICITANTE
Avda. de Pio XII, nº 1 - MORA DE EBRO (TARRAGONA) -

72 INVENTOR (ES)
------------------

73 TITULAR (ES)
-----------------

74 REPRESENTANTE
DON BERNARDO UNGHA GOIBURU.

1 El Estatuto vigente sobre Propiedad Industrial, de  
26 de Julio de 1929, en su texto refundido publicado el 30  
de Abril de 1930, establece los caracteres de patentabili-  
dad de las invenciones de tipo industrial que tienen por  
5 objeto obtener ventajas sobre lo ya conocido, admitiendo  
por consiguiente como patentables, las nuevas máquinas, a-  
paratos, instrumentos, procesos de fabricación, etc. La am-  
plitud de conceptos previstos como patentables, ha llevado  
al legislador a aclarar (Artº. 46) que la enumeración con-  
10 tenida en dicho cuerpo legal es puramente enunciativa y no  
limitativa, haciéndola extensiva incluso a los descubrimien-  
tos de tipo científico (Artº. 47).

El Decreto de 26 de Diciembre de 1947, recogiendo  
la Orden de 18 de Noviembre de 1935, confirma el criterio  
15 legal de que también serán patentables los instrumentos, ob-  
jetos, o partes de los mismos, que aporten a la función a  
que son destinados, un beneficio o efecto nuevo, y en defi-  
nitiva que constituyan una mejora sustancial sobre lo ante-  
riormente conocido.

20 Pues bien, a tenor de lo expuesto, y en base al ar-  
ticulado que recoge los conceptos expresados, debe conside-  
rarse, que la invención a que se refiere la presente memo-  
ria, constituye una novedad industrial, con características  
y ventajas que la hacen merecedora del privilegio de explo-  
25 tación exclusiva que por ella se solicita, premiando así  
los méritos de quien aporta a la industria del país una me-  
jora efectiva y precisamente comprendida entre las enuncia-  
das por la Ley como patentables. (Arts. 46 y 47 en relación  
con el 171, en su nueva redacción afectada por la Orden de  
30 18 de Noviembre de 1.935).

1 La presente invención se refiere, según se expresa en el enunciado de esta memoria descriptiva, a un dispositivo lanzador de codornices, especialmente concebido para tiro deportivo.

5 El lanzador que se preconiza actúa por fuerza centrífuga, de tal manera que la cámara en la que se aloja el ave está montada sobre un brazo basculante al que se hace describir un amplio arco, próximo a los 120°, en contra de la tensión de un resorte. En esta posición extrema  
10 de máxima carga para el resorte, el dispositivo se enclava mediante el oportuno gatillo, de tal manera que cuando se efectúa la liberación de tal gatillo se produce una brusca basculación de la cámara, con la consiguiente fuerte impulsión de la codorniz, efectuándose el lanzamiento de una  
15 forma súbita e inesperada para el tirador, que requiere una gran habilidad en el mismo para que consiga hacer blanco.

20 De forma mas concreta, el dispositivo lanzador está constituido mediante un bastidor que se fija rígidamente al suelo y del que emerge centralmente un vástago constituido en brazo de articulación para el brazo sobre el que se encuentra montada la cámara contenedora del ave. Esta cámara está constituida por un cuerpo tubular que cuenta con una tapa postero-inferior para la introducción del  
25 ave.

Sobre el brazo basculante y en oposición a la ubicación de la mencionada cámara, actúa un vástago asociado a un resorte convenientemente encamisado y cuya camisa se une articuladamente a una prolongación del bastidor.  
30 Esta misma extremidad del brazo basculante cuenta con una

1 ranura que permite su enclavamiento sobre un gatillo dis-  
puesto sobre el bastidor y en posición diametral al lugar  
de ubicación de la camisa del resorte.

5 En estas condiciones la cámara se hace bascular  
manualmente contra la tensión del resorte, hasta que la ci-  
tada garganta ó ranura se enclava en el gatillo, situación  
en la que el resorte se carga al máximo.

10 En esta misma posición de carga una cuchilla  
accede lateralmente a la cámara, a través de un corte exis-  
tente en la misma, provocando el cierre complementaria de  
la tapa anteriormente citada, en orden a establecer un re-  
cinto cerrado del que el animal se vea imposibilitado para  
salir.

15 En el momento en el que se libera el gatillo  
por efecto de un relé, el resorte produce una fuerte bas-  
culación de la cámara cuyo inicio coincide con el abandono  
por parte de dicha cámara de la cuchilla que obtura su boca  
de salida, describiendo la cámara un ángulo próximo a 120°,  
como anteriormente se ha dicho, tras el que el ave sale  
20 fuertemente impulsada.

Para complementar la descripción que seguidamen-  
te se va a realizar y con objeto de ayudar a una mejor com-  
prensión de las características del invento, se acompaña  
la presente memoria descriptiva, como parte integrante de  
25 la misma, de un juego de planos en el que con carácter ilus-  
trativo y no limitativo se ha representado lo siguiente:

La figura 1, muestra una vista en planta del dis-  
positivo lanzador de codornices que constituye el objeto  
de la presente invención.

30 La figura 2, muestra un detalle en alzada late-

1. ral del brazo lanzador en el que la cámara contenedora del ave aparece seccionada.

La figura 3 muestra, finalmente, una vista en perspectiva del conjunto del dispositivo.

5 A la vista de estas figuras puede observarse como el dispositivo lanzador de codornices que se preconiza está constituido por un cuerpo tubular -1- permanentemente posicionado en situación radial con respecto a un eje -2- sobre el que gira impulsado por un resorte que no ha sido representado en las figuras y que se encuentra contenido en el interior de la camisa -3- en la que juega el vástago -4-.

10 El mencionado vástago -4- por su extremo externo se une articuladamente a través del pivote -5- al brazo o soporte acodado del cuerpo tubular o cámara -1-, mientras que la camisa -3- está montada articuladamente a través de un eje -7- previsto en una prolongación -6- emergente lateralmente del bastidor -8-, sobre el que descansa todo el conjunto.

15 Este bastidor -8-, como puede observarse en la figura -3-, está dotado de patas que permiten su perfecto afianzamiento al suelo.

20 Tal y como anteriormente se ha dicho, el tubo -1- se encuentra soportado por el brazo acodado -9-, que se prolonga más allá del eje de articulación -2- en un saliente -10- sobre el que se encuentra dispuesto el pivote -5- para articulación del vástago -4- y en el que se encuentra también la ranura -11- para su enclavamiento al gatillo -12- dispuesto en oposición diametral con respecto al soporte -6- para la camisa -3-.

1

Este gatillo -12- se encuentra gobernado a distancia y electromagnéticamente, mediante el relé -13-.

5

El cuerpo tubular -1- o cámara, incorpora una tapa -14- que cierra boca inferior o de carga, mientras que lateralmente presenta una entalla -15- que permite el acceso a una compuerta de cuchilla -16- cuando se hace bascular el tubo hasta que el gatillo -12- penetra en la ranura de enclavamiento -11-.

10

De lo anteriormente expuesto se deduce que cuando se activa el relé -13- y se libera el gatillo -12- el conjunto bascula fuertemente por efecto del resorte alojado en la camisa -3- independizándose la compuerta de cuchilla -16- del cuerpo tubular -1- y quedando abierta la embocadura exterior de éste para el lanzamiento de la cordorniz.

15

Este sistema de lanzamiento por fuerza centrífuga hace que el mismo resulte incontrolable y que se realice de un modo súbito e inesperado, que requiere una gran habilidad por parte del tirado para conseguir el blanco.

20

25

30

1 Hecha la descripción a que se refiere la memoria  
que antecede, es preciso insistir en que los detalles de  
realización de la idea expuesta, pueden variar, es decir,  
que pueden sufrir pequeñas alteraciones, basadas siempre  
5 en los principios fundamentales de la idea, que son en esen-  
cia los que quedan reflejados en los párrafos de la descrip-  
ción hecha. En efecto, el Artículo 48 del Estatuto vigenté  
sobre Propiedad Industrial, establece como no patentables,  
en su apartado tercero, "los cambios de forma, dimensiones,  
10 proporciones y materias de un objeto ya patentado" fijando  
así el criterio del legislador en el sentido de que paten-  
tada una idea que pueda dar lugar a una realidad práctica  
e industrializable, nadie podrá apoyarse en ella para, a  
pretexto de haber introducido ligeras modificaciones, pre-  
15 sentarla como nueva y propia.

Este principio, en cuanto al alcance de la protec-  
ción del objeto patentado se refiere, se halla confirmado  
por numerosas Sentencias del Tribunal Supremo, y entre -  
ellas, como más terminantes, en las de fechas 16 de octubre  
20 de 1954, 23 de enero de 1959, 20 de marzo de 1964 y otras.

Establecido el concepto expresado, en cuanto a la  
amplitud que debe darse a la protección solicitada, se re-  
dacta a continuación la Nota de Reivindicaciones, de acuer-  
do con lo que se establece en el último párrafo del apar-  
25 tado tercero del Artículo 100 de la Ley, sintetizando así  
las novedades que se desean reivindicar:

#### NOTA DE REIVINDICACIONES

En resumen, el privilegio de explotación exclusi-  
va que se solicita, recaerá sobre las reivindicaciones si-  
30 guientes:

1            1a.- "DISPOSITIVO LANZADOR DE CODORNICES".- caracte-  
terizado esencialmente porque está constituido por un cuerpo  
tubular radial con respecto a un eje a cuyo alrededor gira  
impulsado por un resorte liberado electromagnéticamente des-  
5            cribiendo un arco mayor de 90 grados, estando el resorte con-  
tenido en una camisa en la que telescopicamente juega un vástago  
tago articulado por su extremo libre en tanto que la camisa  
articula por el extremo opuesto al vástago en un eje fijo a  
un soporte emergente de un bastidor en el que emerge el eje  
10            de giro del tubo, el cual está dispuesto inclinado ascenden-  
te con respecto al eje e incorpora una tapa posterior y una  
garganta lateral en la que penetra una compuerta de cuchilla  
fija que determina un alojamiento para la codorniz.

15            2a.- "DISPOSITIVO LANZADOR DE CODORNICES".- según  
reivindicación anterior caracterizado esencialmente porque  
alrededor del eje de giro del tubo se prevé un casquillo  
del que emerge un soporte acodado en el que se solidariza el  
tubo, estando dicho soporte diametralmente dispuesto con res-  
pecto a un saliente que incorpora un enclavamiento para el  
20            gatillo el cual traba el saliente cuando el resorte, previo  
giro del tubo, queda comprimido en tanto que la compuerta de  
cuchilla se dispone transversalmente a dicho tubo determinan-  
do con la tapa el alojamiento para la codorniz.

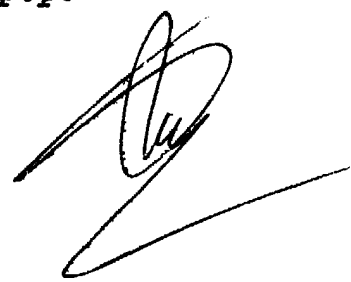
25            3a.- Se reivindica por último como objeto sobre el  
que ha de recaer el Modelo de Utilidad que se solicita: "DIS-  
POSITIVO LANZADOR DE CODORNICES".

1                    Todo conforme queda descrito y reivindicado  
en la presente memoria descriptiva que consta de nueve  
páginas mecanografiadas y dibujos adjuntos.

5                    Madrid, 9 de Abril de 1.980

BERNARDO UNGRIA

P.P.



10

15

20

25

30

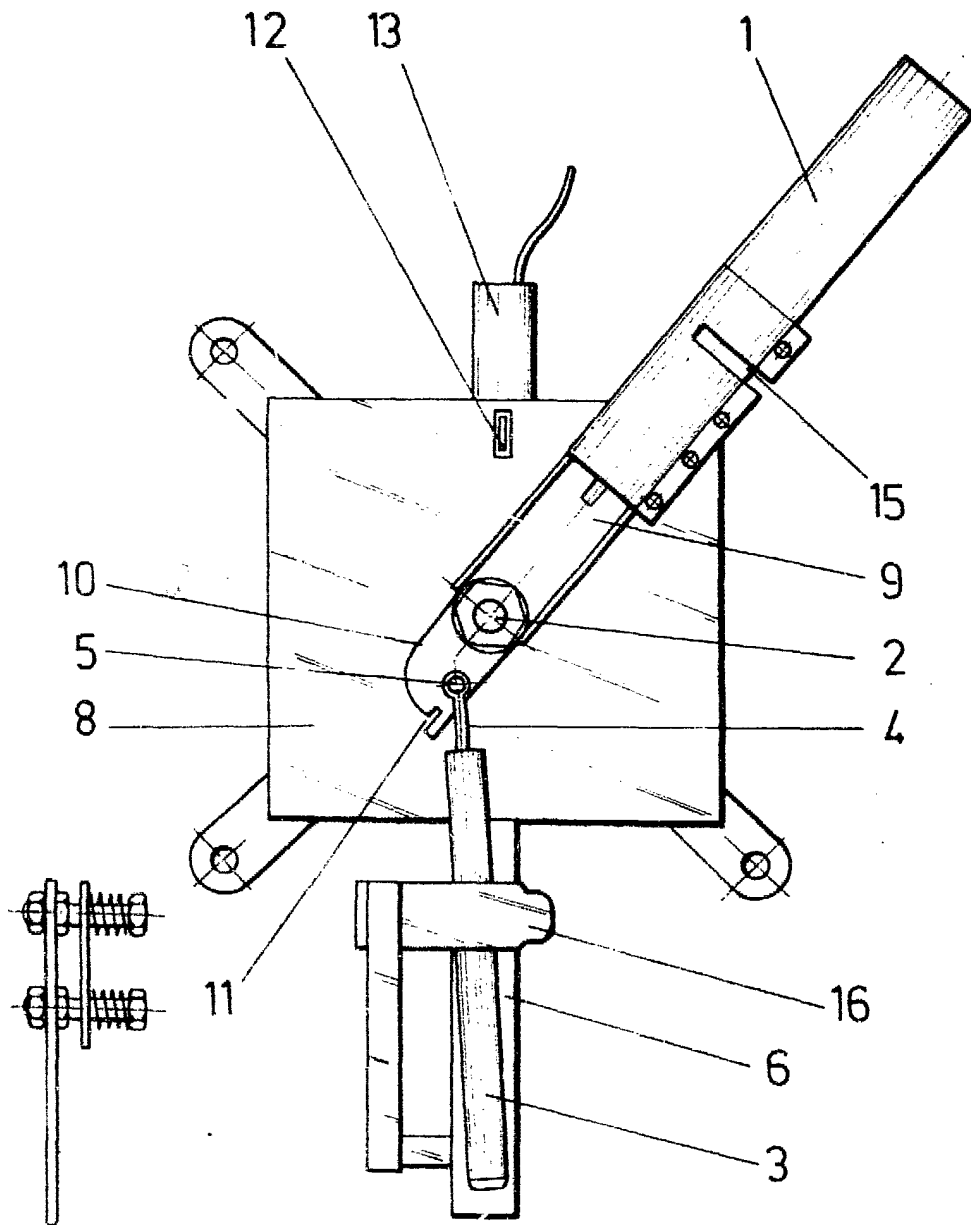


FIG.-1

ESCALA VARIABLE  
Madrid 9 de Abril de 1.980  
BERNARDI INGENIERIA  
P.P.

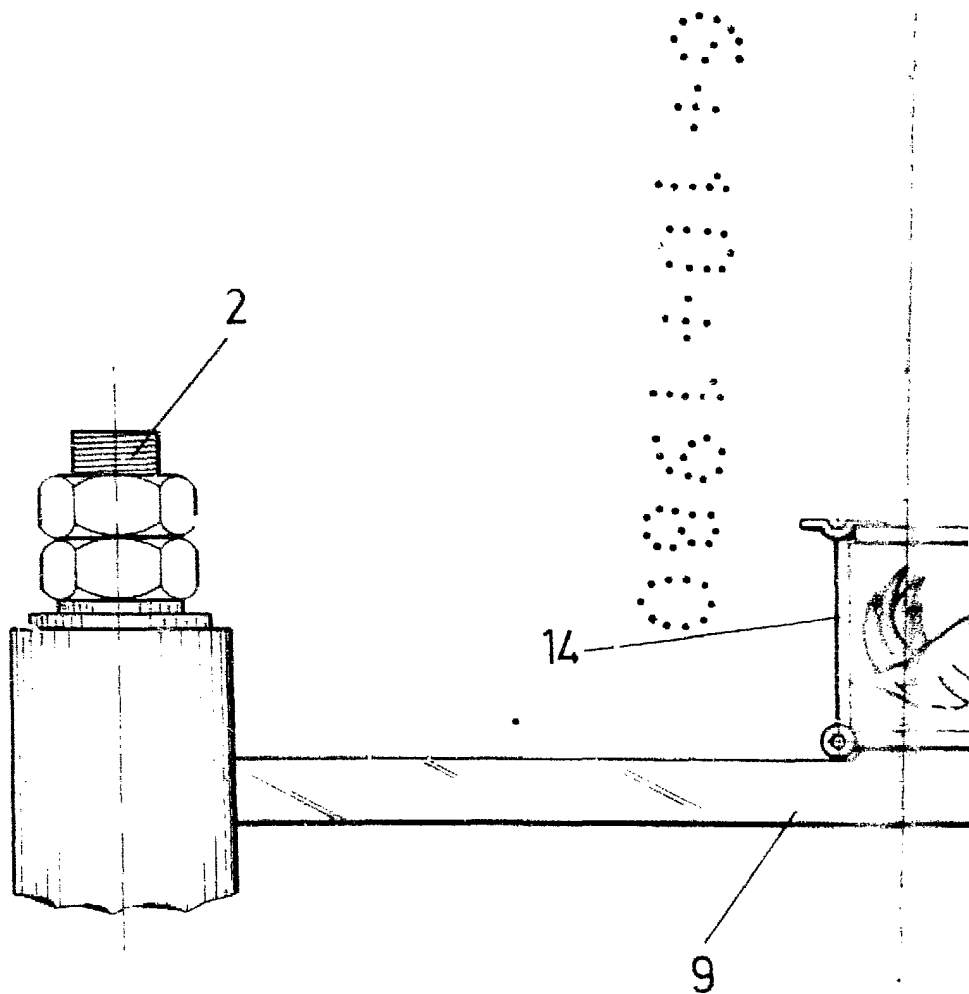
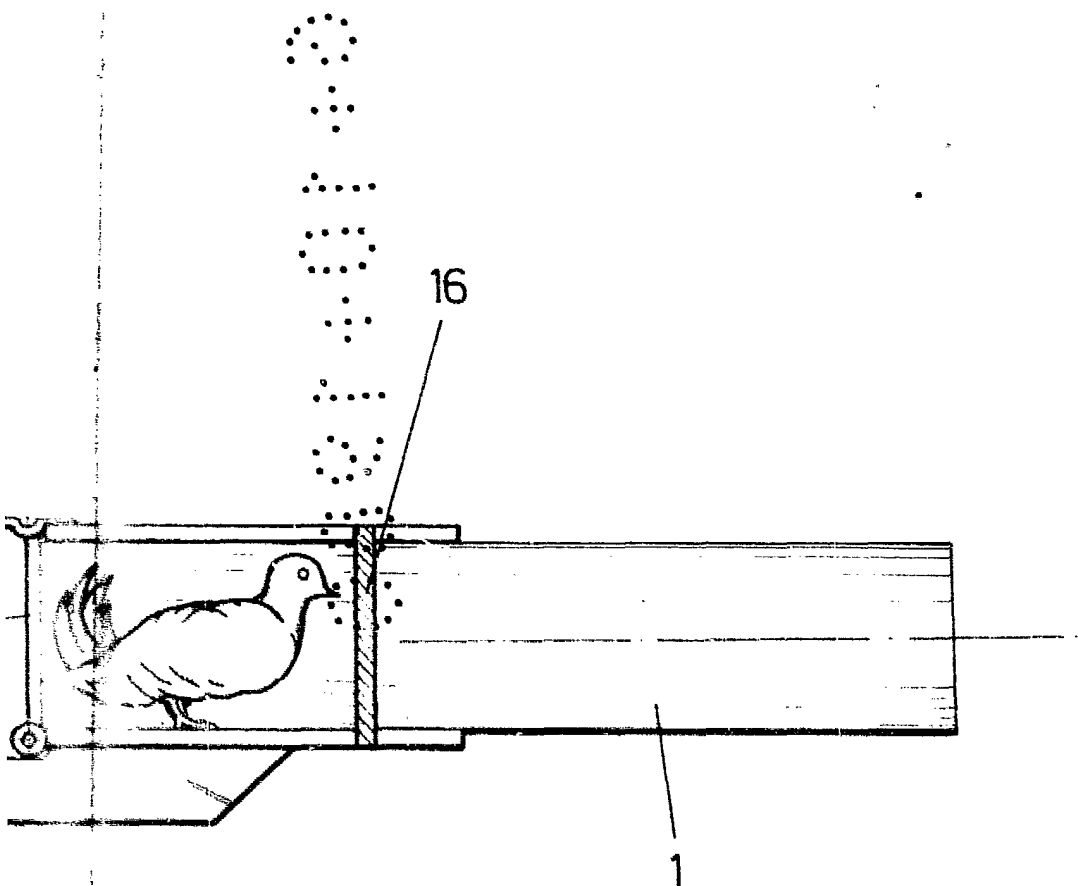


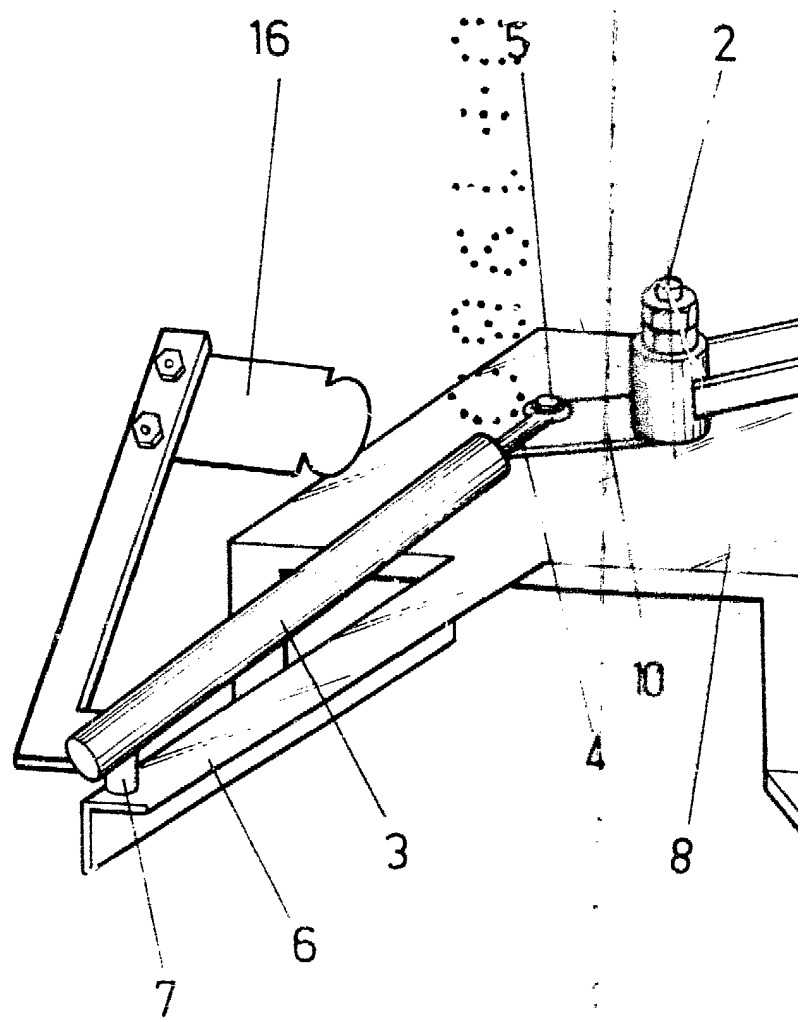
FIG.-2



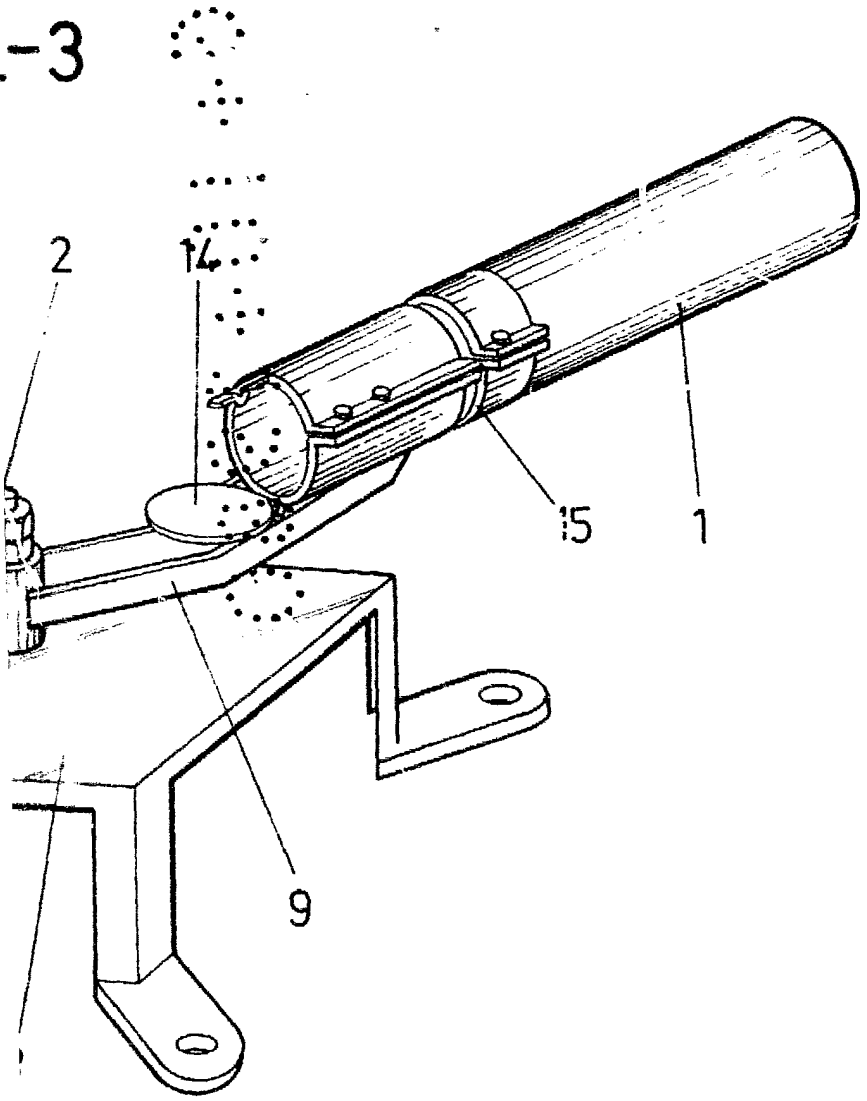
-2

ESCLA VARAIBLE  
Madrid 9 de Abril 1.980  
BERNARDO UNGRIA  
P.P.

FIG.-3



-3



ESCALA VARIABLE  
Madrid 9 de abril 1.980  
BERNARDO UNGRIA  
P.P.

A handwritten signature in black ink, appearing to read 'Bernardo Ungria', written over the typed name.