



ESPAÑA

MODELO DE UTILIDAD

10 ES	11	12	13 Y
NUMERO		249.908	
FECHA DE PRESENTACION		9-4-1980	

30 PRIORIDADES:	32 FECHA	33 PAIS	
31 NUMERO			

47 FECHA DE PUBLICIDAD	51 CLASIFICACION INTERNACIONAL
	IE 05 F 15/20

54 TITULO DE LA INVENCIÓN
DISPOSITIVO DE TELEMANDO PERFECCIONADO.

71 SOLICITANTE (S)
DON MANUEL MOSTEIRO BLANCO.

DOMICILIO DEL SOLICITANTE
Maria Ignacia, 2. MADRID-20

72 INVENTOR (ES)

73 TITULAR (ES)

74 REPRESENTANTE
DON BERNARDO UNGRIA GOIBURU

1 El Estatuto vigente sobre Propiedad Industrial, de
26 de Julio de 1929, en su texto refundido publicado el 30
de Abril de 1930, establece los caracteres de patentabili-
5 objeto obtener ventajas sobre lo ya conocido, admitiendo
por consiguiente como patentables, las nuevas máquinas, a-
paratos, instrumentos, procesos de fabricación, etc. La am-
plitud de conceptos previstos como patentables, ha llevado
al legislador a aclarar (Artº. 46) que la enumeración con-
10 tenida en dicho cuerpo legal es puramente enunciativa y no
limitativa, haciéndola extensiva incluso a los descubrimien-
tos de tipo científico (Artº. 47).

El Decreto de 26 de Diciembre de 1947, recogiendo
la Orden de 18 de Noviembre de 1935, confirma el criterio
15 legal de que también serán patentables los instrumentos, ob-
jetos, o partes de los mismos, que aporten a la función a
que son destinados, un beneficio o efecto nuevo, y en defi-
nitiva que constituyan una mejora sustancial sobre lo ante-
riormente conocido.

20 Pues bien, a tenor de lo expuesto, y en base al ar-
ticulado que recoge los conceptos expresados, debe conside-
rarse, que la invención a que se refiere la presente memo-
ria, constituye una novedad industrial, con características
y ventajas que la hacen merecedora del privilegio de explo-
25 tación exclusiva que por ella se solicita, premiando así
los méritos de quien aporta a la industria del país una me-
jora efectiva y precisamente comprendida entre las enuncia-
das por la Ley como patentables. (Arts. 46 y 47 en relación
con el 171, en su nueva redacción afectada por la Orden de
30 18 de Noviembre de 1.935).

1 La presente invención, según se expresa en el enunciado de esta memoria descriptiva, consiste en un DISPOSITIVO DE TELEMANDO PERFECCIONADO.

5 El dispositivo que presenta la invención que está realizado con moderna tecnología, supera ampliamente a los dispositivos existentes hasta el momento eliminando los inconvenientes que éstos presentan, tales y como escasa inmunidad ante parásitos que producen disparos interactivos del dispositivo y escaso margen de frecuencias disponibles.

10 El dispositivo de telemando perfeccionado que presenta la invención y que es aplicable especialmente a la apertura de puertas de garaje está dotado de una total inmunidad al ruido con lo que su funcionamiento será
15 óptimo en todo momento y condiciones de medio ambiente, disponiendo, además, de, prácticamente, un ilimitado número de frecuencias disponibles dado que el circuito emisor está
20 construido con una frecuencia de emisión comprendida entre los 160 y 230 Mgc/s. que es combinada mediante un circuito oscilador modulador de baja frecuencia, obteniéndose, entonces, la posibilidad de diferenciar unos emisores de otros dadas las distintas variaciones que son posible efectuar al conjugar una determinada alta frecuencia con otra de
25 baja frecuencia.

30 De esta circunstancia se deriva un importante interés industrial, puesto que será posible fabricar una amplia gama de dispositivos con frecuencias de emisión totalmente distintas, lo cual impedirá que un emisor construido para una determinada puerta de garaje pueda servir de llave para efectuar la apertura de otras puertas que no lo

1 corresponderían.

5 El circuito emisor está realizado con modulación en amplitud y comprende un circuito oscilador de alta frecuencia y un oscilador modulador de baja frecuencia, habiéndose realizado las bobinas necesarias para el circuito emisor en circuito impreso, así como también una pequeña antena, características éstas que imprimen una supremacía con respecto a otros emisores que emplean bobinas tradicionales, las cuales son susceptibles de roturas debido a vibraciones.

10

15 Este circuito emisor irá incluido en el seno de una pequeña caja de materia plástica y su alcance está concebido para que pueda operar desde un radio de 30 metros, aproximadamente, de distancia de su correspondiente circuito de recepción.

20 El circuito oscilador de alta frecuencia está realizado mediante un transistor de silicio en montaje Hartley, mientras que el circuito modulador de baja frecuencia está constituido por un único elemento activo determinado por un circuito integrado el cual genera una señal cuadrada de gran estabilidad y cuya frecuencia se puede variar retocando simplemente un pequeño potenciómetro incluido en el circuito.

25 El conjunto así obtenido es sumamente compacto y tiene gran utilidad por lo que el usuario podrá llevarlo permanentemente consigo o en su propio vehículo y estando asegurado en todo momento un funcionamiento óptimo.

30 Por otra parte, el circuito de recepción comprende una etapa super-regenerativa con paso en alta y

1 para la detección de la señal moduladora de baja frecuen-
cia existe un circuito integrado, determinándose conjunta-
mente un dispositivo de recepción totalmente inmune frente
a señales parásitas, característica ésta que imprime carac-
5 ter al conjunto y que le confiere carácter prioritario fren-
te a otros dispositivos de telemando existentes en el merca-
do.

Para complementar la descripción que segui-
damente se va a realizar y con objeto de ayudar a una mejor
10 comprensión de las características de la invención, se acom-
paña a la presente memoria descriptiva y formando parte in-
tegrante de la misma de un juego de planos en los que con
carácter ilustrativo y no limitativo se ha representado lo
siguiente:

15 La figura 1ª muestra el circuito correspon-
diente al emisor de telemando en una realización que inclu-
ye un único canal.

La figura 2ª corresponde al circuito del
receptor que queda asociado al relé que comandará los dis-
20 tintos órganos de maniobra de la puerta del garaje.

La figura 3ª muestra el circuito teórico del
emisor llevado a cabo con una variante que permite la utili-
zación de dos canales de emisión diferenciados.

25 La figura 4ª muestra la variante que es
necesario efectuar sobre el circuito mostrado en la figura
2ª, es decir, el circuito del receptor para la obtención
de un receptor de dos canales susceptible de trabajar con-
juntamente con el emisor mostrado en la figura 3ª.

30 A la vista de las mencionadas figuras y
como puede comprobarse, el dispositivo de telemando perfec-

1 cionado, objeto de la presente invención, está especialmente
destinado a su utilización como medio de apertura a dis-
tancia de puertas de garaje, si bien podrá ser utilizado pa-
ra cualquier otro tipo de aplicación de telemando.

5 Consta de un circuito de emisor y un circui-
to de recepción.

10 El circuito emisor está determinado por una
etapa osciladora de alta frecuencia, referencia 1, que in-
cluye un transistor de silicio 2, conectado en circuito
Hartley y cuya bobina de sintonía 3 está directamente reali-
zada sobre el circuito impreso que soporta el dispositivo,
al igual que una pequeña antena 4. La señal generada por
esta etapa de alta frecuencia 1 está modulada por una señal
de baja frecuencia procedente de la etapa 5 y que está gene-
rada por un circuito integrado 6 que emite una señal cuadra-
da de gran estabilidad y precisión, cuya frecuencia, normal-
mente comprendida entre los 7 y 13 Kc/s. es susceptible de
modificación sin mas que un pequeño retoque sobre el poten-
ciometro de ajuste 7.

20 Igualmente se ha previsto un medio de ajus-
te, constituido por el trimmer 8 ubicado en el circuito de
alta frecuencia.

25 El conjunto así determinado está alimenta-
do por una pequeña pila de 9 voltios, referencia 9, y el
circuito entrará en funcionamiento sin mas que actuar sobre
el interruptor-pulsador 10.

30 Una variante de realización de este circui-
to de emisión se muestra en la figura 3ª, en la que puede
observarse que el pulsador 10 está desdoblado en dos nuevos
pulsadores 11 y 12 que quedan ahora asociadas a correspon-

1

dientes potenciómetros de ajuste 13 y 14 que sustituyen al anteriormente aludido potenciómetro 7, habiéndose incluido, además, los diodos 15 y 16 que evitan retornos de corriente e influencias de un canal a otro que se producirían en el caso de no existir su presencia.

5

El circuito de receptor se alimenta directamente de la red eléctrica a través de un transformador de tensión 17, asociado a un puente rectificador 18 y está construido bajo el principio del receptor super-regenerativo con paso en alta.

10

La señal hertziana procedente del emisor es captada por la antena 19 y ataca a la etapa 20 determinada por el transistor 21 y que consiste en un paso en alta con base común y que tiene por misión adaptar la antena al circuito de detección o etapa 22 y evitar la radiación que produce el oscilador del receptor, propiamente dicho. Esta etapa 22 consta de un circuito regenerativo de corte clásico realizado alrededor del transistor 23 y dotado del trimmer de ajuste de frecuencias 24. La señal obtenida en esta etapa, que es de bajo nivel se envía a través del condensador de acoplamiento 25 a una etapa amplificadora 26 constituida por un amplificador 27 dotada del transistor 28 que posee corrección de respuesta de señal. A continuación de esta etapa de amplificación la señal se envía a una etapa 28 limitadora-estabilizadora dotada de un circuito integrado y que tiene la propiedad de entregar a la salida de la etapa una señal constante en amplitud, sea cual fuere el nivel recibido en su entrada.

15

20

25

30

1

La señal así obtenida ataca al circuito de detección de baja frecuencia el cual es susceptible de presentar modificaciones según el receptor este destinado al emisor de un canal o al emisor de dos canales.

5

Básicamente esta etapa de detención de baja frecuencia, referenciada con 29, comprende al circuito integrado 30 el cual elimina al típico circuito de bobina convencionalmente empleado para realizar este cometido en otros dispositivos de telemando, y cuyo circuito integrado posee una total inmunidad a ruidos parásitos con un grado de selectividad modificable a voluntad mediante su potenciómetro de ajuste 34.

10

15

El resultado de esta etapa se envía a la etapa de amplificación 33 que es susceptible de proporcionar alimentación a la bobina 31 de un relé dotado de dos circuitos independientes asociados a sus contactos 32, mediante los cuales se llevará a cabo las funciones de conmutación necesarias para proceder a la apertura de la puerta del garaje o mecanismo asociado, cuando la antena 19 haya recibido la adecuada señal para la que está sintonizado el receptor aquí definido.

20

25

Para la obtención del receptor con dos canales bastará añadir la variante representada en la figura 4ª del adjunto juego de planos en la que incluidos en el seno de círculos y con referencias alfabéticas se muestran las conexiones que son necesarias efectuar en el circuito principal del receptor.

30

1 Hecha la descripción a que se refiere la memoria
que antecede, es preciso insistir en que los detalles de
realización de la idea expuesta, pueden variar, es decir,
que pueden sufrir pequeñas alteraciones, basadas siempre
5 en los principios fundamentales de la idea, que son en esen-
cia los que quedan reflejados en los párrafos de la descrip-
ción hecha. En efecto, el Artículo 48 del Estatuto vigente
sobre Propiedad Industrial, establece como no patentables,
en su apartado tercero, "los cambios de forma, dimensiones,
10 proporciones y materias de un objeto ya patentado" fijando
así el criterio del legislador en el sentido de que paten-
tada una idea que pueda dar lugar a una realidad práctica
e industrializable, nadie podrá apoyarse en ella para, a
pretexto de haber introducido ligeras modificaciones, pre-
15 sentarla como nueva y propia.

Este principio, en cuanto al alcance de la protec-
ción del objeto patentado se refiere, se halla confirmado
por numerosas Sentencias del Tribunal Supremo, y entre -
20 ellas, como más terminantes, en las de fechas 16 de octubre
de 1954, 23 de enero de 1959, 20 de marzo de 1964 y otras.

Establecido el concepto expresado, en cuanto a la
amplitud que debe darse a la protección solicitada, se re-
25 dacta a continuación la Nota de Reivindicaciones, de acuer-
do con lo que se establece en el último párrafo del apar-
tado tercero del Artículo 100 de la Ley, sintetizando así
las novedades que se desean reivindicar:

NOTA DE REIVINDICACIONES

30 En resumen, el privilegio de explotación exclusi-
va que se solicita, recaerá sobre las reivindicaciones si-
guientes:

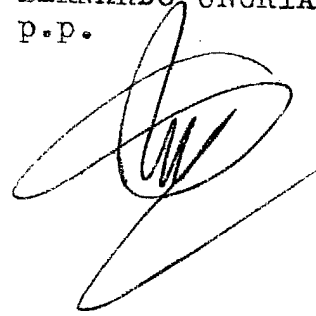
1 1.- DISPOSITIVO DE TELEMANDO PERFECCIONADO, que siendo
de los que se constituyen a partir de un emisor en UHF, con
modulación en baja frecuencia y de un receptor asociado a -
un dispositivo electromagnético, y de especial aplicación a
5 la apertura a distancia de puertas de garage, esencialmente
se caracteriza porque el emisor en su etapa osciladora-modu-
ladora de baja frecuencia, se constituye mediante un circui-
to integrado generador de una onda cuadrada, de suma estabi-
lidad y cuya frecuencia es susceptible de variación con un
10 elemento potenciométrico, estando su etapa osciladora de al-
ta frecuencia constituida por un circuito "Hartley" con un
único transistor y un bobinado realizado en circuito impre-
so, estando el receptor compuesto por una etapa pasa-altos,
en base común, asociado a una etapa de detección conectada
15 a un paso amplificador y seguida de una etapa limitadora-
estabilizadora que proporciona señal de amplitud constante
en baja frecuencia, la cual ataca a un circuito integrado
selectivo y sintonizable el cual, en presencia de la señal
emitida por el emisor, genera una señal que, amplificada en
20 una etapa de potencia a transistores, activa a la bobina de
un relé, habiéndose previsto que los distintos códigos de
emisión/recepción se realicen por la combinación de las se-
ñales de alta frecuencia con las de baja frecuencia.

25 2.- DISPOSITIVO DE TELEMANDO PERFECCIONADO, según rei-
vindicación anterior, caracterizado porque tanto el emisor
como el receptor, poseen dos canales de operación.

30 3.- Se reivindica por último como objeto sobre el que
ha de recaer el modelo de utilidad que se solicita: DISPO-
SITIVO DE TELEMANDO PERFECCIONADO.

1 Todo conforme queda descrito y reivindicado en la pre-
sente memoria descriptiva que consta de once páginas mecanog-
rafiadas y dibujos adjuntos.

5 Madrid, 9 Abril 1980
 BERNARDO UNGRIA
 p.p.



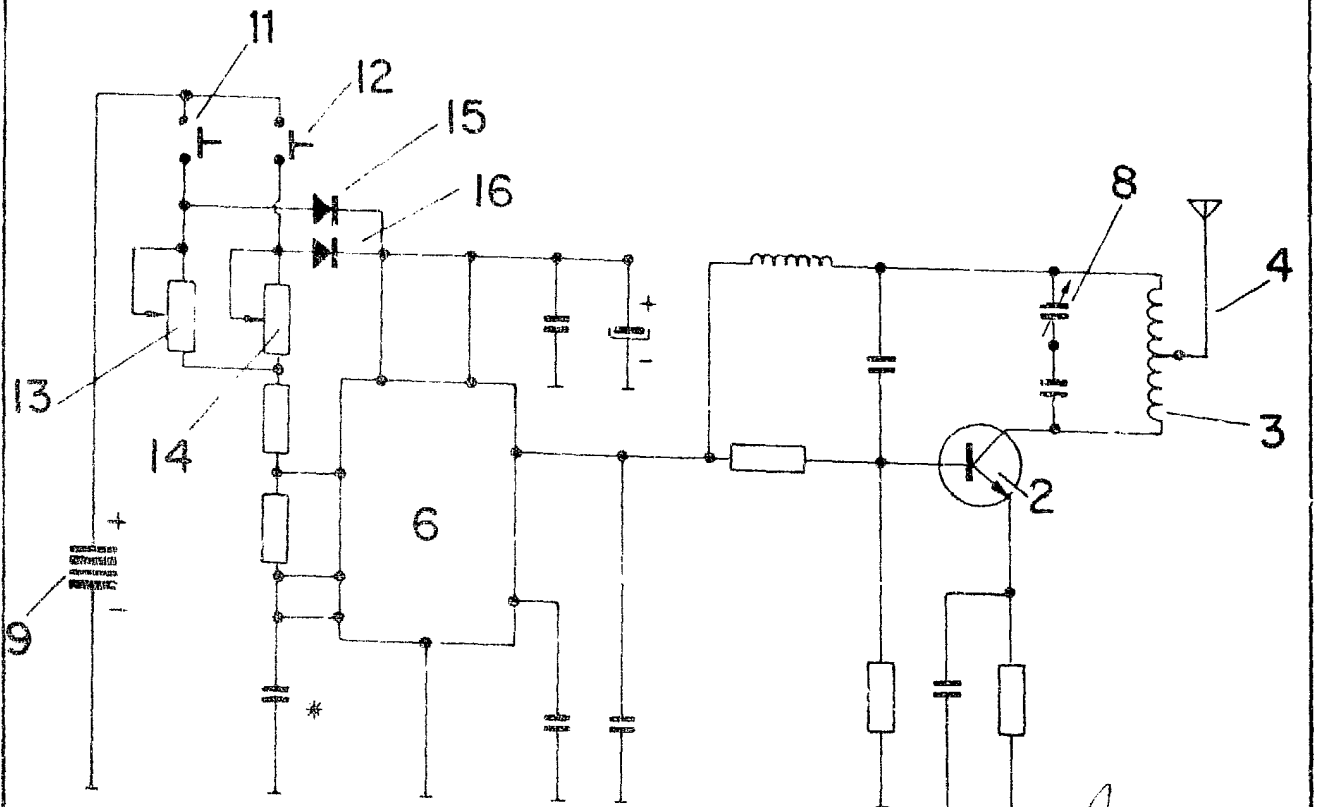
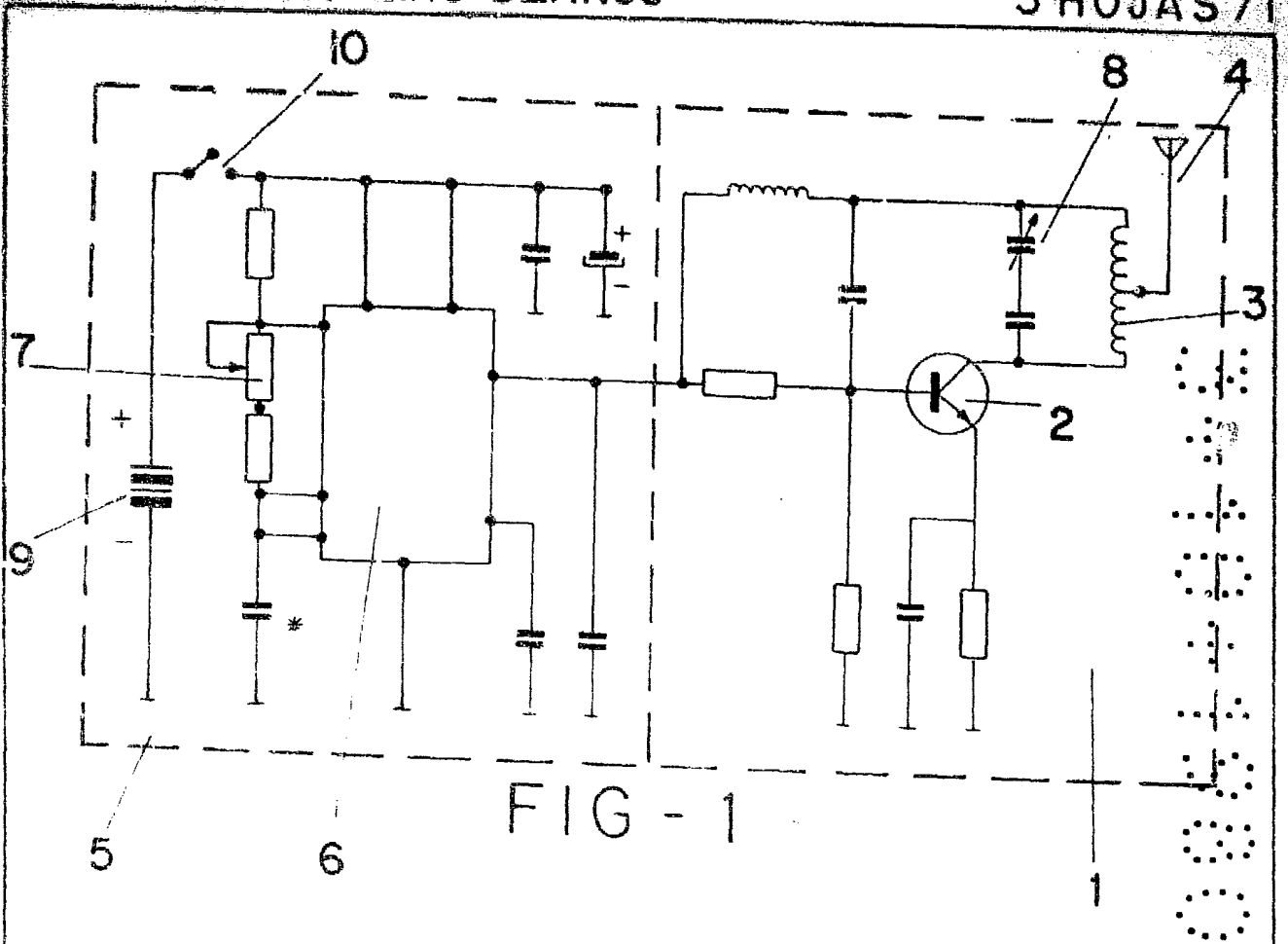
10

15

20

25

30



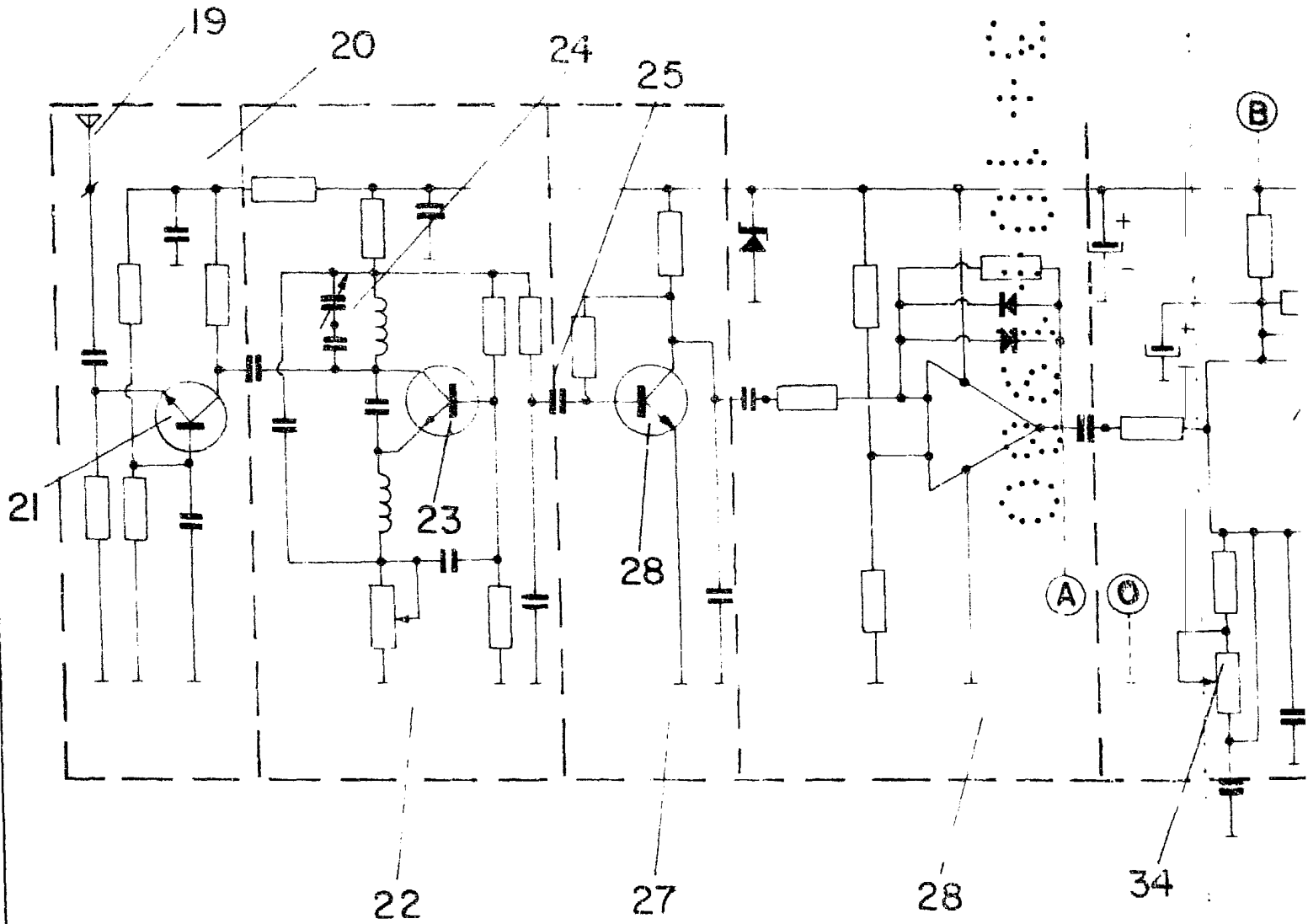
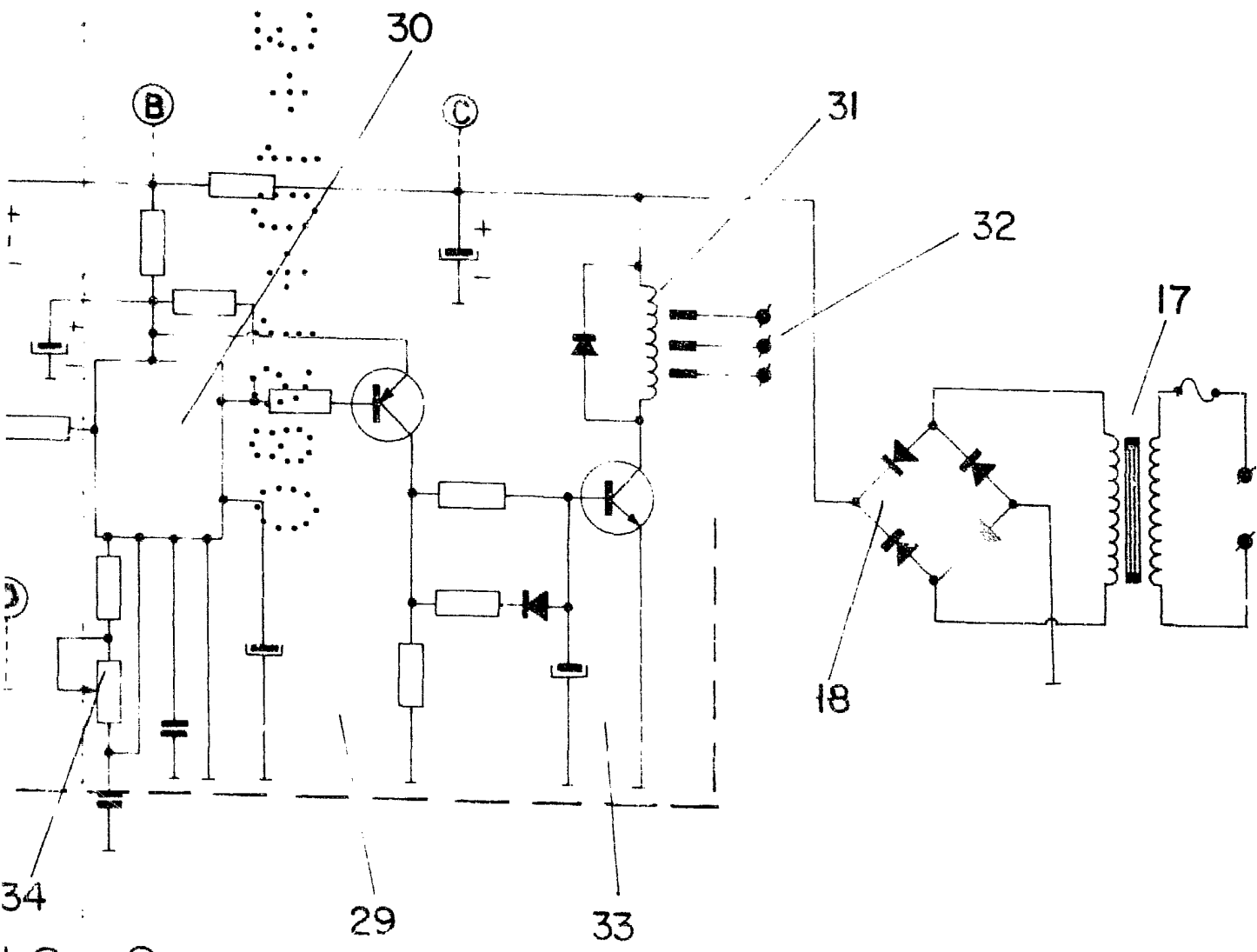


FIG.-2



IG-2

ESCALA VARIABLE
Madrid, 10 de Julio de 1958.
REDA 20 10 011

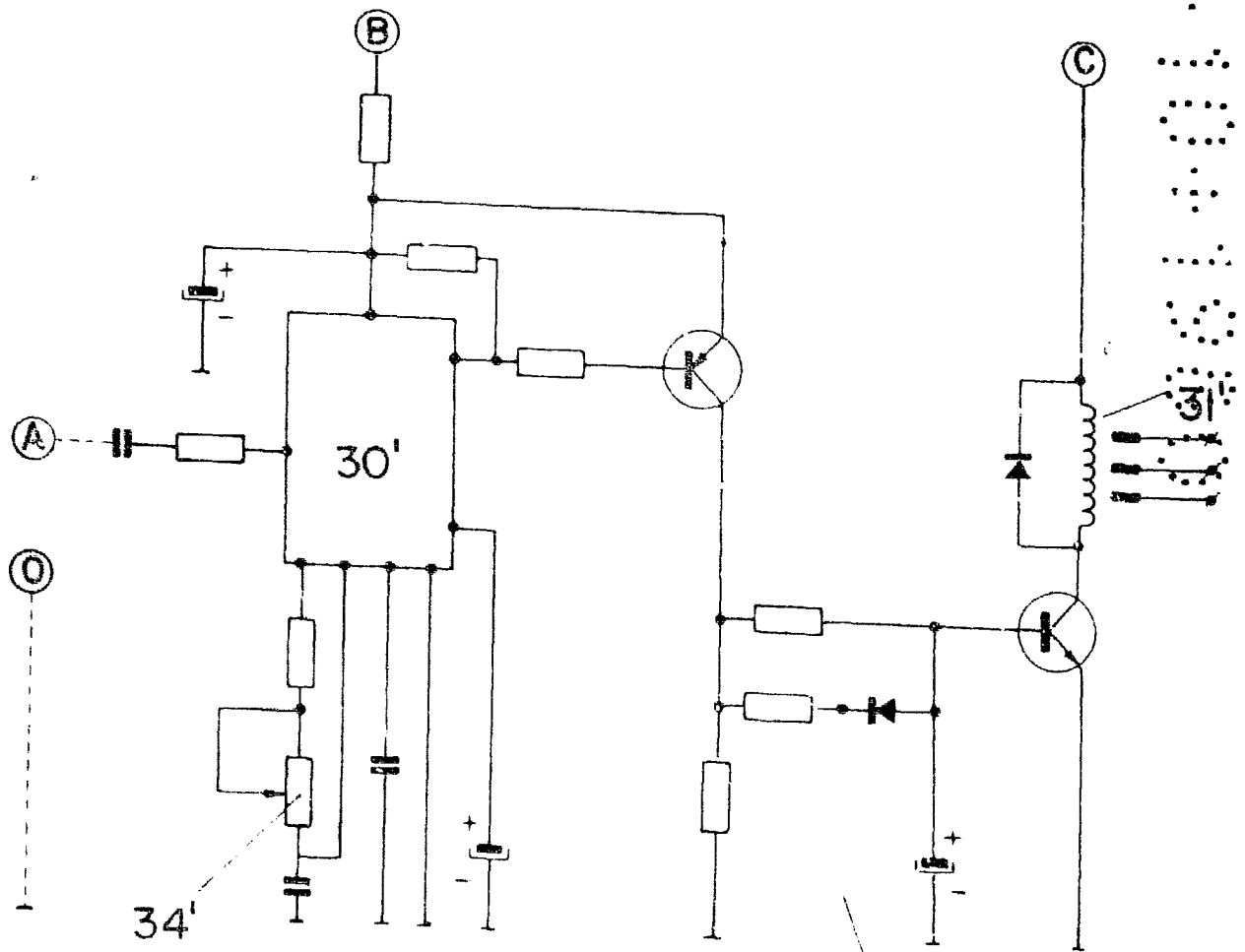


FIG-4

33'

MANUEL MOSTEIRO BLANCO
INGENIERO EN ELECTRICIDAD
CALLE DE LA PAZ, 10
40100 BILBAO, ESPAÑA
TEL. 94 411 11 11