



ESPAÑA

(19) ES	(11) NUMERO	(10) Y
	249.906	
	(22) FECHA DE PRESENTACION	
	9.4.1.980	

MODELO DE UTILIDAD

11 ENE. 1981

(30) PRIORIDADES:	(32) FECHA	(33) PAIS
(31) NUMERO		
MICROFILMADO MICROFICHAS		

(47) FECHA DE PUBLICIDAD	(51) CLASIFICACION INTERNACIONAL
	F41J 9/18

(54) TITULO DE LA INVENCIÓN
DISPOSITIVO LANZADOR DE PICHONES.

(71) SOLICITANTE (S)
DON FRANCISCO LAUNES ANDELLA

DOMICILIO DEL SOLICITANTE
Avda. de Pio XII, nº 1 -- MORA DE EBRO (Tarragona)

(72) INVENTOR (ES)

(73) TITULAR (ES)

(74) REPRESENTANTE
DON BERNARDO UNGRIA GOIBURU

1 El Estatuto vigente sobre Propiedad Industrial, de
26 de Julio de 1929, en su texto refundido publicado el 30
de Abril de 1930, establece los caracteres de patentabili-
dad de las invenciones de tipo industrial que tienen por
5 objeto obtener ventajas sobre lo ya conocido, admitiendo
por consiguiente como patentables, las nuevas máquinas, a-
paratos, instrumentos, procesos de fabricación, etc. La am-
plitud de conceptos previstos como patentables, ha llevado
al legislador a aclarar (Artº. 46) que la enumeración con-
10 tenida en dicho cuerpo legal es puramente enunciativa, y no
limitativa, haciéndola extensiva incluso a los descubrimien-
tos de tipo científico (Artº. 47).

El Decreto de 26 de Diciembre de 1947, recogiendo
la Orden de 18 de Noviembre de 1935, confirma el criterio
15 legal de que también serán patentables los instrumentos, ob-
jetos, o partes de los mismos, que aporten a la función a
que son destinados, un beneficio o efecto nuevo, y en defi-
nitiva que constituyan una mejora sustancial sobre lo ante-
riormente conocido.

20 Pues bien, a tenor de lo expuesto, y en base al ar-
ticulado que recoge los conceptos expresados, debe conside-
rarse, que la invención a que se refiere la presente memo-
ria, constituye una novedad industrial, con características
y ventajas que la hacen merecedora del privilegio de explo-
25 tación exclusiva que por ella se solicita, premiando así
los méritos de quien aporta a la industria del país una me-
jora efectiva y precisamente comprendida entre las enuncia-
das por la Ley como patentables. (Arts. 46 y 47 en relación
con el 171, en su nueva redacción afectada por la Orden de
30 18 de Noviembre de 1.935).

1 La presente invención se refiere, según se expresa en esta memoria descriptiva, a un dispositivo lanzador de pichones que es especialmente aplicable en recintos de tiro deportivo, y cuyas características estructurales están orientadas hacia la obtención de una constitución sencilla y eficaz, con un manejo de extraordinaria sencillez.

5 Se trata de un receptáculo en el interior del cual queda alojado y retenido el pichón y que, en un determinado momento, puede ser abierto a distancia, produciéndose simultáneamente a la apertura del receptáculo la impulsión del pichón para que éste se vea forzado a iniciar el vuelo.

10 De forma más concreta, el dispositivo lanzador de pichones que se preconiza está constituido por una plataforma que se aloja en el interior de una carcasa dotada de una puerta superior abatible, de tal manera que la citada plataforma se encuentra permanentemente solicitada hacia afuera por un resorte y en contra de la propia tapa de la carcasa, siendo retenida por ésta última merced a un vástago emergente de la plataforma y provisto en su extremidad superior de un rodamiento que incide sobre la puerta.

15 En estas condiciones la liberación de un gatillo de retención para la citada puerta da lugar a que la tensión almacenada en el resorte provoque el desplazamiento de la plataforma con una paralela apertura de la puerta y con el consiguiente lanzamiento para el pichón.

25 Para complementar la descripción que seguidamente se va a realizar y con objeto de ayudar a una mejor comprensión de las características del invento, se acompaña la presente memoria descriptiva, como parte integrante de la misma, de una hoja única de planos en la que con carácter

1 ilustrativo y no limitativo, se representa lo siguiente:

5 La figura 1 muestra una vista en perspectiva de un dispositivo lanzador de pichones realizado de acuerdo con el objeto de la presente invención, el cual aparece en situación de abierto.

La figura 2 muestra una vista en alzado lateral y en sección diametral de dicho dispositivo en posición de uso.

10 A la vista de éstas figuras puede observarse como el dispositivo lanzador de pichones que se preconiza, que esta destinado a ser utilizado en situación de semi-enterrado, está constituido por una plataforma -7- que se aloja en el interior de la carcasa -3-, siendo dicha plataforma -7- impulsable por medio de un resorte -8-

15 La citada carcasa -3- está provista de una puerta superior -5- abatible, la cual se mantiene en situación de cierre cuando es retenida por un pestillo -2-. Este pestillo es a su vez accionable a distancia a través de un relé -1-.

20 La tensión que el resorte -8- suministra a la plataforma -7- es a su vez transmitida a la puerta o tapa -5- a través de un rodamiento -4- dispuesto en el extremo libre de un vástago -6- que emerge de la cara superior de la plataforma -7-.

25 En estas condiciones, el pichón -9- se coloca sobre la plataforma -7- y al efectuar el cierre de la puerta -5- se consigue la carga del resorte -8- a través del mencionado rodamiento -4- del vástago -6- y de la propia plataforma -7-. Una vez que la puerta -5- alcanza su posición definitiva de cierre, el pestillo -2- la mantiene en

30

1

esta posición.

5

En el momento de efectuar el lanzamiento del pichón -9- basta con activar el relé -1- para que el pestillo -2- bascule liberando la puerta -5- y para que, por efecto del resorte -9-, se efectúe la apertura instantánea de la misma con el paralelo desplazamiento brusco de la plataforma y el consiguiente lanzamiento del pichón -9-.

10

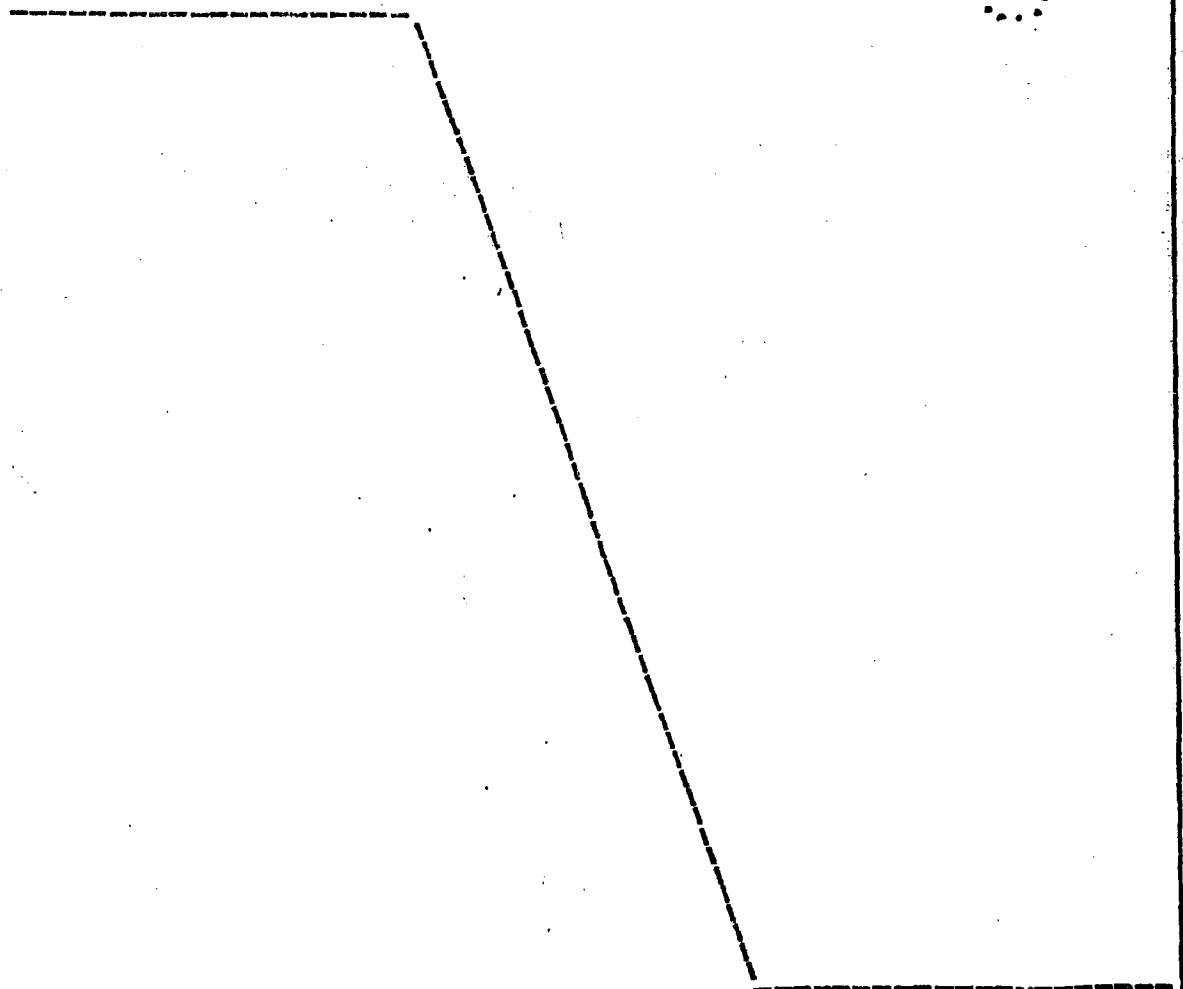
Con objeto de facilitar el guiado de la plataforma -7- se ha previsto que la carcasa -3- presente en su base inferior una prolongación axial cilíndrica hueca, que actúa como guía para el desplazamiento de una segunda prolongación cilíndrica hueca existente en la cara inferior de dicha plataforma y en el interior de la cual se aloja el resorte -8-.

15

20

25

30



1 Hecha la descripción a que se refiere la memoria
que antecede, es preciso insistir en que los detalles de
realización de la idea expuesta, pueden variar, es decir,
que pueden sufrir pequeñas alteraciones, basadas siempre
5 en los principios fundamentales de la idea, que son en esen-
cia los que quedan reflejados en los párrafos de la descrip-
ción hecha. En efecto, el Artículo 48 del Estatuto vigente
sobre Propiedad Industrial, establece como no patentables,
en su apartado tercero, "los cambios de forma, dimensiones,
10 proporciones y materias de un objeto ya patentado" fijando
así el criterio del legislador en el sentido de que paten-
tada una idea que pueda dar lugar a una realidad práctica
e industrializable, nadie podrá apoyarse en ella para, a
pretexto de haber introducido ligeras modificaciones, pre-
15 sentarla como nueva y propia.

Este principio, en cuanto al alcance de la protec-
ción del objeto patentado se refiere, se halla confirmado
por numerosas Sentencias del Tribunal Supremo, y entre -
20 ellas, como más terminantes, en las de fechas 16 de octubre
de 1954, 23 de enero de 1959, 20 de marzo de 1964 y otras.

Establecido el concepto expresado, en cuanto a la
amplitud que debe darse a la protección solicitada, se re-
dacta a continuación la Nota de Reivindicaciones, de acuer-
do con lo que se establece en el último párrafo del apar-
25 taído tercero del Artículo 100 de la Ley, sintetizando así
las novedades que se desean reivindicar:

NOTA DE REIVINDICACIONES

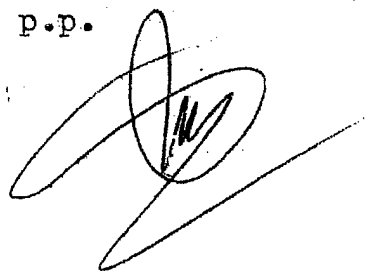
30 En resumen, el privilegio de explotación exclusi-
va que se solicita, recaerá sobre las reivindicaciones si-
guientes:

1 1ª.- "DISPOSITIVO LANZADOR DE PICHONES".- caracte
rizado esencialmente porque está constituido por una plata-
forma que alojada en el interior de una carcasa, es impulsa-
5 ble mediante un resorte determinando la expulsión del pi-
chón, estando la carcasa provista de una puerta superior a-
batible que retenida por un pestillo accionable mediante un
relé, dicha puerta es presionada hacia afuera mediante un
rodamiento dispuesto en el extremo de un vástago emergente
de la superficie de la plataforma.

10 2ª.- Se reivindica por último como objeto sobre
el que ha de recaer el Modelo de Utilidad que se solicita:
"DISPOSITIVO LANZADOR DE PICHONES".

15 Todo conforme queda descrito y reivindicado en la
presente memoria descriptiva que consta de siete páginas meca-
nografiadas y dibujos adjuntos.

Madrid, 9 Abril 1980
BERNARDO UNGRIA
P.P.



20

25

30

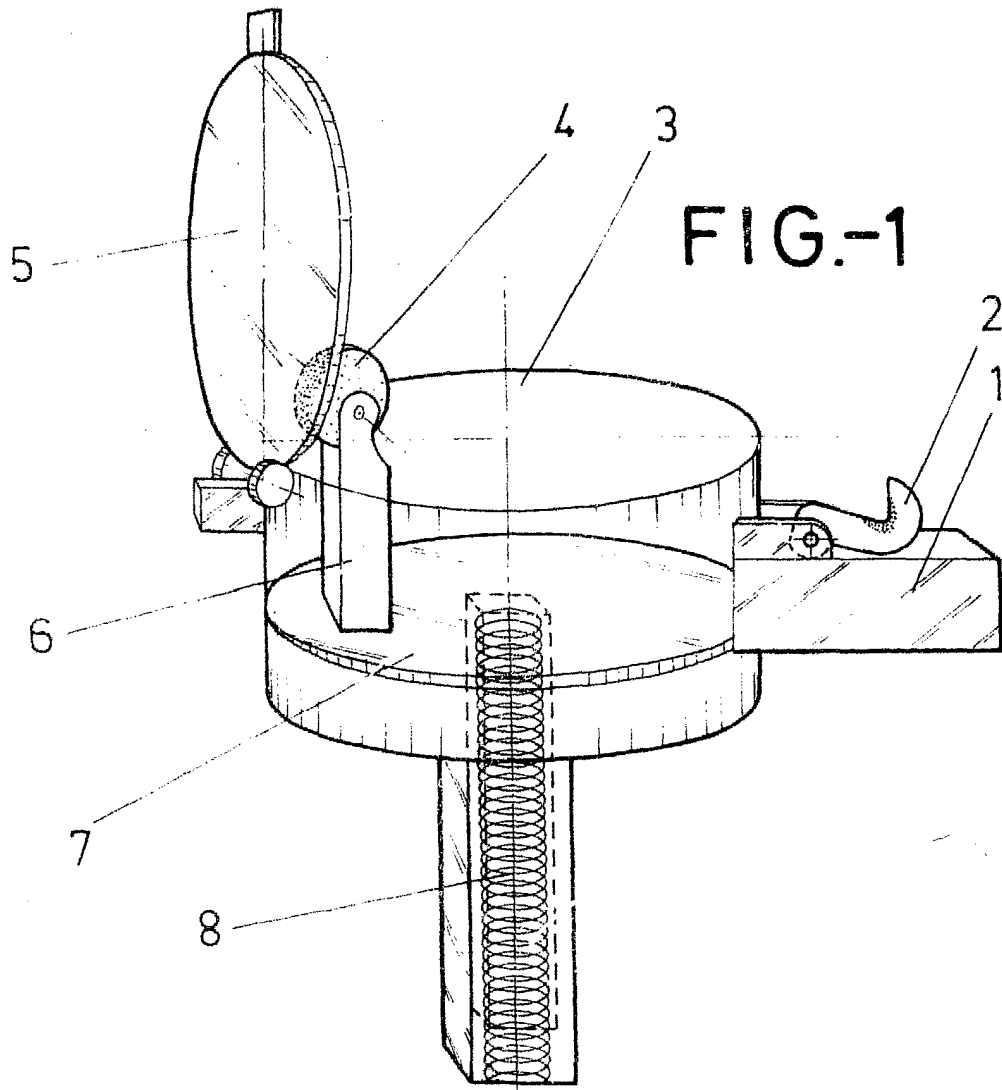


FIG.-1

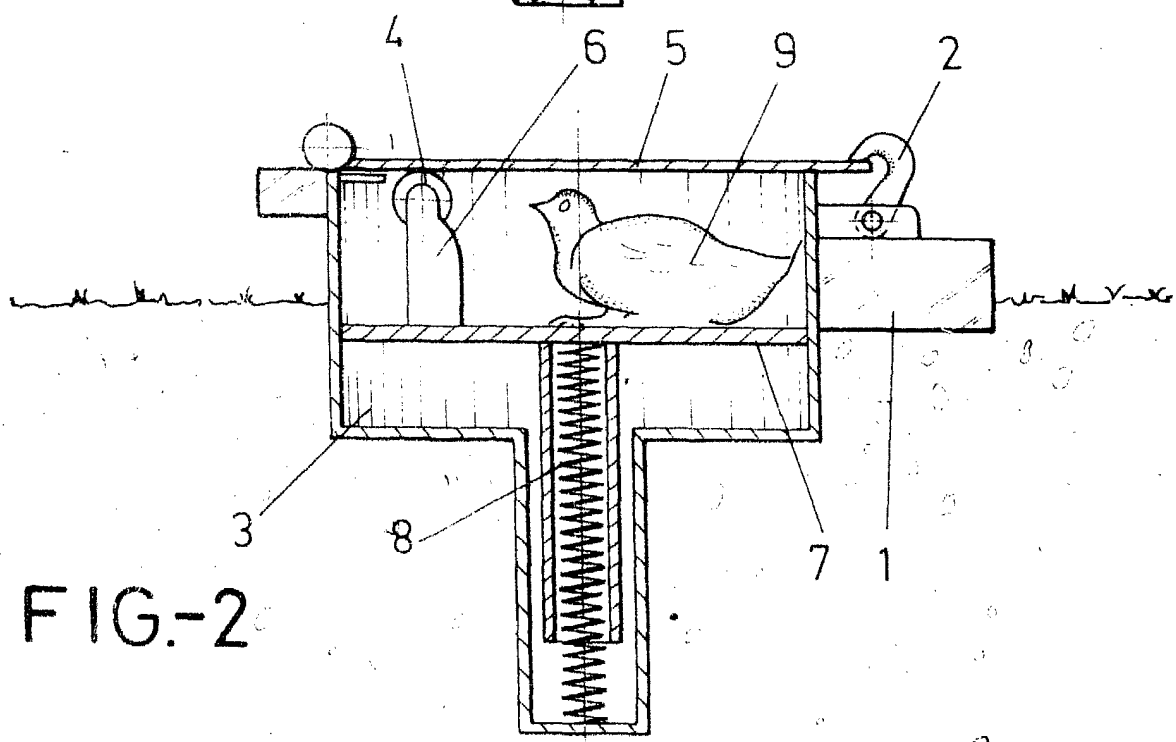


FIG.-2

ESCALA VARIABLE
Madrid, 9 de Abril de 1980
BERNARDO UNGITA
D. E.