



ESPAÑA

(16) ES	(11) NÚMERO	(17) Y
(21)	249.903	
(22)	FECHA DE PRESENTACION	
	9 Abril 1980	

MODELO DE UTILIDAD

1 FEB. 1981

(30) PRIORIDADES:	(32) FECHA	(33) PAIS
(31) NUMERO		

(47) FECHA DE PUBLICIDAD	(51) CLASIFICACION INTERNACIONAL
	B43K 29/16

(54) TITULO DE LA INVENCIÓN
ENCENDEDOR DE DOBLE USO.

(71) SOLICITANTE (S)
DON JUAN AMENGUAL ROTGER

DOMICILIO DEL SOLICITANTE
Pº Maritimo, 20 - 6º - 2ª PALMA DE MALLORCA

(72) INVENTOR (ES)

(73) TITULAR (ES)

(74) REPRESENTANTE
DON BERNARDO UNGRIA GOIBURU

1 El Estatuto vigente sobre Propiedad Industrial, de
26 de Julio de 1929, en su texto refundido publicado el 30
de Abril de 1930, establece los caracteres de patentabili-
dad de las invenciones de tipo industrial que tienen por
5 objeto obtener ventajas sobre lo ya conocido, admitiendo
por consiguiente como patentables, las nuevas máquinas, a-
paratos, instrumentos, procesos de fabricación, etc. La am
plitud de conceptos previstos como patentables, ha llevado
al legislador a aclarar (Artº. 46) que la enumeración con-
10 tenida en dicho cuerpo legal es puramente enunciativa y no
limitativa, haciéndola extensiva incluso a los descubrimien-
tos de tipo científico (Artº. 47).

El Decreto de 26 de Diciembre de 1947, recogiendo
la Orden de 18 de Noviembre de 1935, confirma el criterio
15 legal de que también serán patentables los instrumentos, ob-
jetos, o partes de los mismos, que aporten a la función a
que son destinados, un beneficio o efecto nuevo, y en defi-
nitiva que constituyan una mejora sustancial sobre lo ante-
riormente conocido.

20 Pues bien, a tenor de lo expuesto, y en base al ar-
ticulado que recoge los conceptos expresados, debe conside-
rarse, que la invención a que se refiere la presente memo-
ria, constituye una novedad industrial, con características
y ventajas que la hacen merecedora del privilegio de explo-
25 tación exclusiva que por ella se solicita, premiando así
los méritos de quien aporta a la industria del país una me-
jora efectiva y precisamente comprendida entre las enuncia-
das por la Ley como patentables. (Arts. 46 y 47 en relación
con el 171, en su nueva redacción afectada por la Orden de
30 18 de Noviembre de 1.935).

1 La presente invención se refiere, según se expresa en el enunciado de esta memoria descriptiva, a un encendedor de doble uso, en el que además de su evidente aplicación como encendedor se ha previsto su aplicación como
5 elemento de escritura ante determinadas situaciones.

Así pues, esta segunda utilidad del encendedor, como elemento de escritura, no está prevista para un uso normal y generalizado, sino únicamente para determinadas ocasiones en las que se hace preciso tomar un pequeño dato
10 o escribir una nota y en las que, por determinadas circunstancias, no se dispone de un útil normal de escritura.

Evidentemente el dispositivo que se preconiza está orientado hacia el amplio campo de consumidores que constituyen el grupo de los fumadores, siendo evidente que
15 este tipo de personas lo último que olvidan en su tabaco y su encendedor. En estas condiciones resulta muy frecuente que una persona olvide su pluma o bolígrafo al cambiar su ropa de vestir, o que premeditadamente prescinda de tales elementos de escritura dado que por las características de
20 la ropa que porta; tales elementos constituyan un estorbo o, cuando menos, un incomodo. Ahora bien, indudablemente no olvidará ni prescindirá de su tabaco y su encendedor.

Se trata pues de que ante una determinada emergencia y ante la carencia de un elemento convencional de
25 escritura, el usuario pueda utilizar su propio encendedor para tomar los datos o notas anteriormente citados.

De forma más concreta el encendedor de doble uso que se preconiza será preferentemente del tipo de los encendedores desechables o no recargables, afectando estas
30 mismas características a la parte del mismo correspondiente

1 a su segundo uso como elemento de escritura.

5 En su cuerpo existirá una compartimentación adecuada para contener una pequeña carga de bolígrafo dotada de su correspondiente cabeza de escritura, de tal manera que ésta cabeza emerge operativamente por la base del encendedor, para poder cumplir su misión.

10 Al objeto de proteger debidamente dicha cabeza y evitar que la misma constituya un peligro para la ropa del usuario, se ha previsto la existencia en la base del mechero citada, de una tapa retirable que actúa como elemento de cubrición.

15 El carácter retirable de dicha tapa puede estar obtenido por giro, por corredera o por cualquier otro sistema convencional, de tal manera que en condiciones normales la cabeza escritora del bolígrafo queda perfectamente oculta y protegida y el encendedor ofrece el aspecto de cualquier encendedor convencional, mientras que para su utilización como elemento de escritura basta con retirar dicha tapa de protección, para que pueda llevarse a cabo la operación de escritura.

20 Para complementar la descripción que seguidamente se va a realizar y con objeto de ayudar a una mejor comprensión de las características del invento, se acompaña la presente memoria descriptiva, como parte integrante de la
25 misma, de una hoja única de planos en la que con carácter ilustrativo y no limitativo y en su única figura se ha representado una vista en perspectiva de un encendedor de doble uso realizado de acuerdo con el objeto de la presente invención.

30

A la vista de estas figuras puede observarse co-

1

mo en el interior del cuerpo -1- del encendedor se aloja la carga -2- del bolígrafo, dotada de su correspondiente cabeza escritora -3- la cual emerge al exterior a través de la base inferior del cuerpo -1-.

5

La parte emergente de la citada cabeza -3- queda debidamente cubierta y protegida por la tapa -4- la cual como anteriormente se ha dicho, es de naturaleza retirable, pudiendose obtener este efecto mediante giro de dicha tapa, por un montaje en corredera de la misma o por cualquier otro sistema convencional.

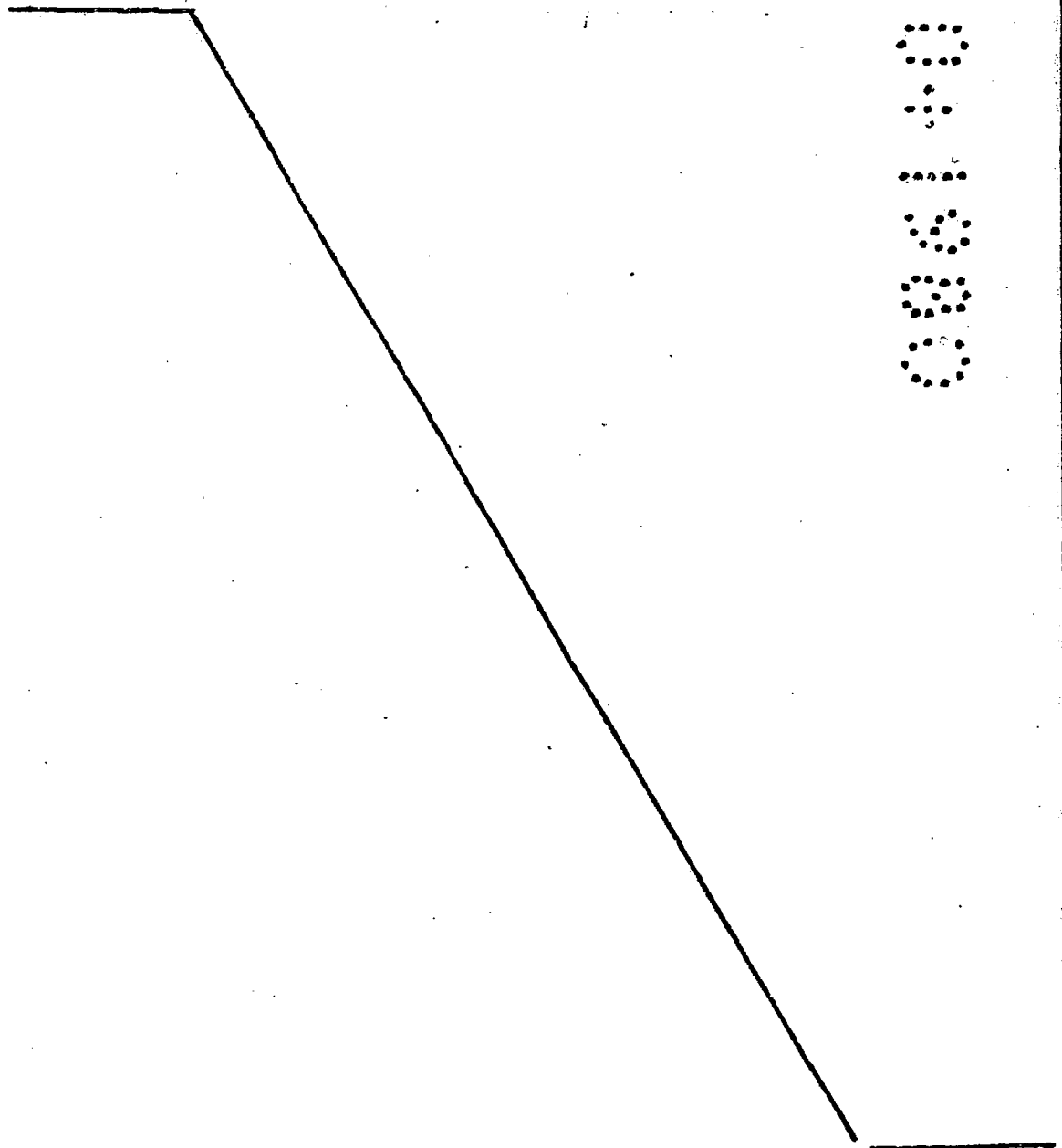
10

15

20

25

30



1 Hecha la descripción a que se refiere la memoria
que antecede, es preciso insistir en que los detalles de
realización de la idea expuesta, pueden variar, es decir,
que pueden sufrir pequeñas alteraciones, basadas siempre
5 en los principios fundamentales de la idea, que son en esen-
cia los que quedan reflejados en los párrafos de la descrip-
ción hecha. En efecto, el Artículo 48 del Estatuto vigente
sobre Propiedad Industrial, establece como no patentables,
en su apartado tercero, "los cambios de forma, dimensiones,
10 proporciones y materias de un objeto ya patentado" fijando
así el criterio del legislador en el sentido de que paten-
tada una idea que pueda dar lugar a una realidad práctica
e industrializable, nadie podrá apoyarse en ella para, a
pretexto de haber introducido ligeras modificaciones, pre-
15 sentarla como nueva y propia.

Este principio, en cuanto al alcance de la protec-
ción del objeto patentado se refiere, se halla confirmado
por numerosas Sentencias del Tribunal Supremo, y entre -
ellas, como más terminantes, en las de fechas 16 de octubre
20 de 1954, 23 de enero de 1959, 20 de marzo de 1964 y otras.

Establecido el concepto expresado, en cuanto a la
amplitud que debe darse a la protección solicitada, se re-
dacta a continuación la Nota de Reivindicaciones, de acuer-
do con lo que se establece en el último párrafo del apar-
25 tado tercero del Artículo 100 de la Ley, sintetizando así
las novedades que se desean reivindicar:

NOTA DE REIVINDICACIONES

En resumen, el privilegio de explotación exclusi-
va que se solicita, recaerá sobre las reivindicaciones si-
30 guientes:

1

1ª.- "ENCENDEDOR DE DOBLE USO".- caracterizado esencialmente porque comprende alojado en su cuerpo un elemento de escritura preferentemente no recambiable constituido por un bolígrafo cuya cabeza escritora emerge ventajosamente por la base del encendedor y está provista de una tapa retirable que deja libre a dicha cabeza y en posición de ser utilizada, siendo el encendedor del tipo que emplea gas licuado como combustible y preferentemente no recargable.

5

10

2ª.- Se reivindica por último como objeto sobre el que ha de recaer el Modelo de Utilidad que se solicita: "ENCENDEDOR DE DOBLE USO".

15

Todo conforme queda descrito y reivindicado en la presente memoria descriptiva que consta de siete páginas mecanografiadas y dibujos adjuntos.

20

Madrid 9 de abril 1990

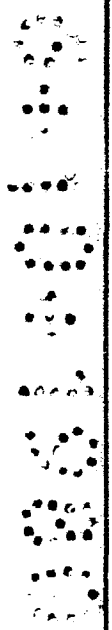
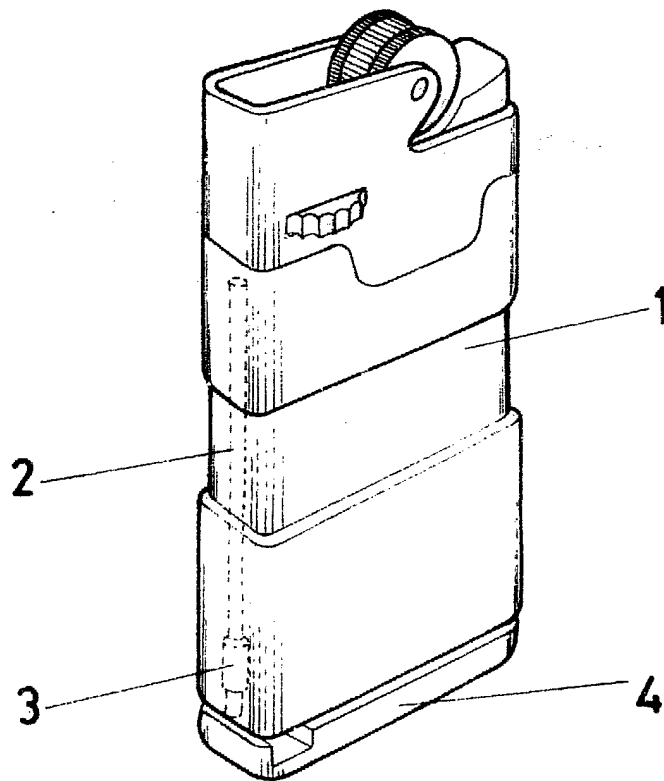
BERNARDO UNGRIA

P.P.



25

30



ESCALA VARIADA
MADRID 9 de Abril de 1980
BERNARDO J. J. J.
P.E.

A handwritten signature or set of initials, possibly "Bernardo J. J.", written in black ink over the printed text.