

REGISTRO DE LA PROPIEDAD INDUSTRIAL



ESPAÑA

(10) ES	(11) NUMERO	(10) Y
(12)	249.902	
	FECHA DE PRESENTACION	
	9-4-1980	

MODELO DE UTILIDAD

Concedido el Registro de acuerdo con los datos de la presente descripción y el contenido de la invención conjunta.

(50) PRIORIDADES:	(52) FECHA	(53) PAIS
(51) NUMERO		

(47) FECHA DE PUBLICIDAD	(51) CLASIFICACION INTERNACIONAL
	E03C 11302

(54) TITULO DE LA INVENCIÓN
DESATASCADOR DE LAVABOS PERFECCIONADO

(71) SOLICITANTE (S)
DOÑA TEODORA JOSEFA FELIPE CORISCO.

DOMICILIO DEL SOLICITANTE
Po. Maragall, 15 - 5o. 4B. BARCELONA-26

(72) INVENTOR (ES)

(73) TITULAR (ES)

(74) REPRESENTANTE
DON BERNARDO UNGRIA GOIBURU

1 El Estatuto vigente sobre Propiedad Industrial, de
26 de Julio de 1929, en su texto refundido publicado el 30
de Abril de 1930, establece los caracteres de patentabili-
dad de las invenciones de tipo industrial que tienen por
5 objeto obtener ventajas sobre lo ya conocido, admitiendo
por consiguiente como patentables, las nuevas máquinas,
aparatos, instrumentos, procesos de fabricación, etc. La
amplitud de conceptos previstos como patentables, ha llevado
al legislador a aclarar (Artº. 46) que la enumeración
10 tenida en dicho cuerpo legal es puramente enunciativa y no
limitativa, haciéndola extensiva incluso a los descubrimien-
tos de tipo científico (Artº. 47).

El Decreto de 26 de Diciembre de 1947, recogiendo
la Orden de 18 de Noviembre de 1935, confirma el criterio
15 legal de que también serán patentables los instrumentos,
objetos, o partes de los mismos, que aporten a la función a
que son destinados, un beneficio o efecto nuevo, y en defi-
nitiva que constituyan una mejora sustancial sobre lo ante-
riormente conocido.

20 Pues bien, a tenor de lo expuesto, y en base al ar-
ticulado que recoge los conceptos expresados, debe conside-
rarse, que la invención a que se refiere la presente memo-
ria, constituye una novedad industrial, con características
y ventajas que la hacen merecedora del privilegio de explo-
25 tación exclusiva que por ella se solicita, premiando así
los méritos de quien aporta a la industria del país una me-
jora efectiva y precisamente comprendida entre las enuncia-
das por la Ley como patentables. (Arts. 46 y 47 en relación
con el 171, en su nueva redacción afectada por la Orden de
30 18 de Noviembre de 1.935).

1 Esta solicitud tiene por objeto un desatascador
para sanitarios, tales como lavabos, fregaderos, pilas y
similares, que ofrece la particularidad de poder adaptarse,
el elemento desatascador propiamente dicho, a cualquier
5 recorrido incluso traspasando los límites del tradicional
"sifón", siendo sumamente sencillo el manejo del objeto de
la invención y de una construcción sumamente simple que
permite garantizar la ausencia de averías.

10 En cuanto a su eficacia es sumamente destacable
por cuanto que el desatascador en sí es un muelle helicoidal
que se le hará girar a través de una manivela tras haberlo
hecho penetrar por el orificio del desagüe del sanitario de
que se trate, y entonces proceder mediante tal giro a desobstruir
15 el tapón que haya formado el atasco de que se trate.

20 El indicado muelle o resorte que presentara todas
sus espiras en contacto unas con otras sucesivamente, estará
dispuesto al extremo de una manivela de accionamiento manual
que está montada en un conjunto tubular telescópico de modo
que la porción tubular alargable o enlongable es la que servirá
de guía para introducirlo por el desagüe de que se trate, pudiendo,
cuando no se use el dispositivo, quedar totalmente retraído este
conjunto telescópico, ocupando un pequeño espacio y además el
extremo activo del desatascador propiamente dicho, es decir el
25 muelle o resorte helicoidal, quedar dispuesto en un orificio
previsto a tal efecto en la manivela.

30 El objeto de la invención está mostrado, aunque
de un modo esquemático pero sumamente ilustrativo, en el
plano adjunto, la única figura una vista seccionada del ob-

1 jeto de la invención en disposición de ser usado.

5 Se aprecia en dicho dibujo que el objeto de la invención se constituye a partir de una pareja de cuerpos tubulares acoplables telescópicamente -1- y -6-, el inferior de los cuales, es decir el referenciado con el número -6-, presenta menor diámetro y está limitado en cuanto a su máxima elongación al hacer tope una aleta perimetral que apoya permanentemente en la pared interna del tubo -1-, sobre el reborde de una especie de arandela referenciada con -7- que con tal fin está fijada a rosca, soldadura o cualquier otro procedimiento, a la embocadura inferior del cuerpo tubular -1-.

10 El conjunto de los tubos -1- y -6- es recorrido axialmente por el muelle -5- que presenta todas sus espiras en contacto sucesivo y que presentará una longitud determinada.

15 El extremo superior del muelle -5- se fija a un núcleo -3- que puede girar libremente sobre la especie de tapón perforado axialmente -4-, de modo que emergiendo dicho núcleo -3- parcialmente se adaptará por ejemplo por el sistema de cuadradillo, a una manivela que se referencia con -2-, cuya empuñadura será la que permita accionar produciendo el giro de tal núcleo -3- y consiguientemente del cable o por mejor decir resorte -5- a tal núcleo fijado, de modo que las rotaciones de este muelle, una vez que haya sido guiado en su introducción por el desagüe correspondiente mediante el tubo -6-, producirá el desatasque del desagüe de que se trate.

20 Se comprende que retrayendo el resorte -5- y haciéndolo penetrar hasta que prácticamente quede escondi-

30

1

do en el tubo -1-, se procederá a disponer el extremo libre del resorte -5- en el orificio que existe en la propia manivela y que se referencia con -8-.

5

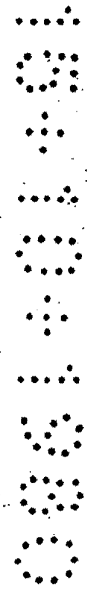
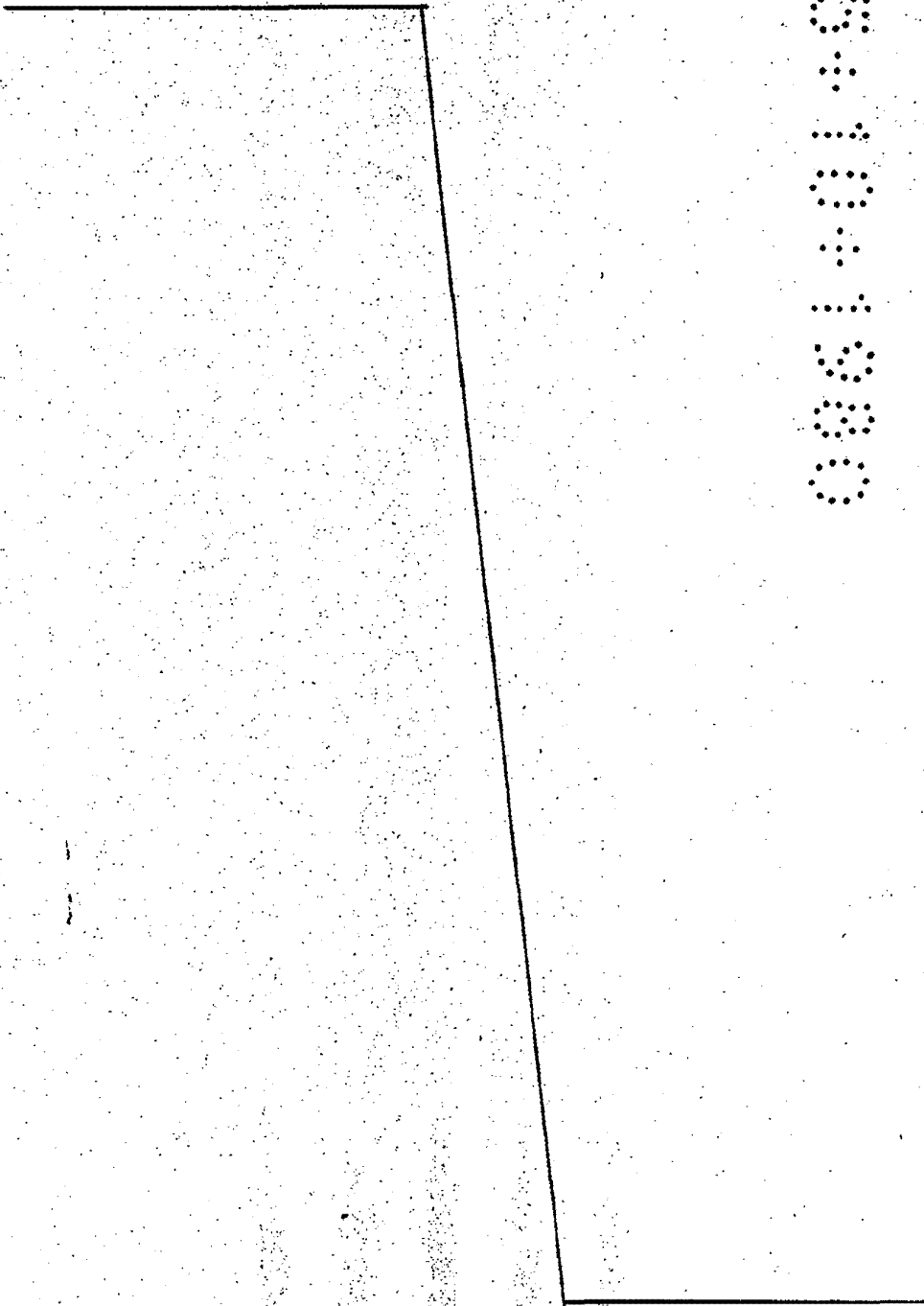
10

15

20

25

30



1 Hecha la descripción a que se refiere la memoria
que antecede, es preciso insistir en que los detalles de
realización de la idea expuesta, pueden variar, es decir,
que pueden sufrir pequeñas alteraciones, basadas siempre
5 en los principios fundamentales de la idea, que son en esen-
cia los que quedan reflejados en los párrafos de la descrip-
ción hecha. En efecto, el Artículo 48 del Estatuto vigente
sobre Propiedad Industrial, establece como no patentables,
en su apartado tercero, "los cambios de forma, dimensiones,
10 proporciones y materias de un objeto ya patentado" fijando
así el criterio del legislador en el sentido de que, paten-
tada una idea que pueda dar lugar a una realidad práctica
e industrializable, nadie podrá apoyarse en ella para, a
pretexto de haber introducido ligeras modificaciones, pre-
15 sentarla como nueva y propia.

Este principio, en cuanto al alcance de la protec-
ción del objeto patentado se refiere, se halla confirmado
por numerosas Sentencias del Tribunal Supremo, y entre -
ellas, como más terminantes, en las de fechas 16 de octubre
20 de 1954, 23 de enero de 1959, 20 de marzo de 1964 y otras.

Establecido el concepto expresado, en cuanto a la
amplitud que debe darse a la protección solicitada, se re-
dacta a continuación la Nota de Reivindicaciones, de acuer-
do con lo que se establece en el último párrafo del apar-
25 tado tercero del Artículo 100 de la Ley, sintetizando así
las novedades que se desean reivindicar:

NOTA DE REIVINDICACIONES

En resumen, el privilegio de explotación exclusi-
va que se solicita, recaerá sobre las reivindicaciones si-
30 guientes:

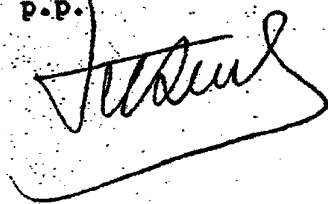
1 1a.- "DESATASCADOR DE LAVABOS PERFECCIONADO".- ca
racterizado esencialmente porque está constituido por un -
cuerpo tubular en uno de cuyos extremos juega una manivela
que comanda un resorte helicoidal de espiras juntas que a-
5 soma al exterior por el extremo opuesto del cuerpo tubular,
habiéndose previsto en dicho extremo un tubo desplazable a-
xialmente que en su posición extendida constituye guía para
el resorte helicoidal, mientras que en su posición retraída
se aloja casi en su totalidad en el interior del cuerpo tu-
10 bular.

2a.- Se reivindica por último como objeto sobre
el que ha de recaer el Modelo de Utilidad que se solicita:
"DESATASCADOR DE LAVABOS PERFECCIONADO".

15 Todo conforme queda descrito y reivindicado en
la presente memoria descriptiva que consta desiete páginas me-
canografiadas y dibujos adjuntos.

Madrid, 9 de Abril de 1.980

BERNARDO UNGRIA
P.P.

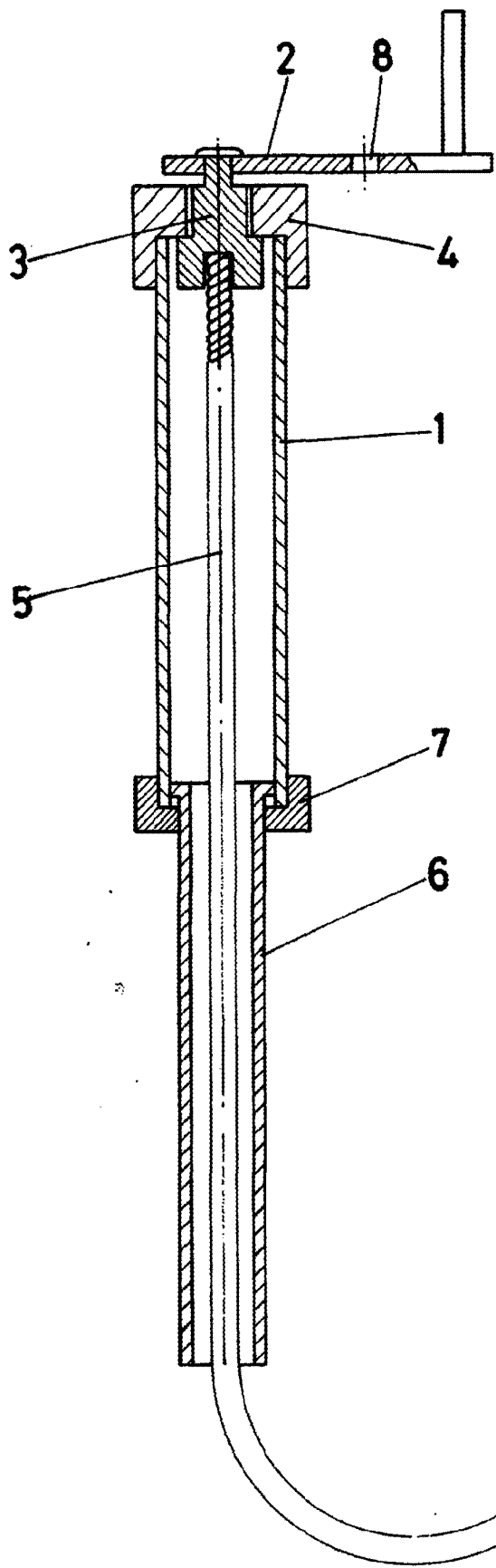


20

25

30

DNA. TEODORA JOSEFA FELIPE CORISCO HOJA UNICA



.....
O
.....
O
.....
O
.....
O
.....
O
.....

ESCALA VARIABLE
Madrid, 9 abril 1910
BERNARDO UNGER