



ESPAÑA

19 ES

11

NUMERO

249.890

21

22

FECHA DE PRESENTACION

9-4-1980

10 Y

MODELO DE UTILIDAD 1 NOV. 1980

30 PRIORIDADES:

31 NUMERO

32 FECHA

33 PAIS

47 FECHA DE PUBLICIDAD

51 CLASIFICACION INTERNACIONAL

E 05 B 15/10

64 TITULO DE LA INVENCIÓN

DISPOSITIVO DE CIERRE

71 SOLICITANTE (S)

EZCURRA ESCO, S.A.

DOMICILIO DEL SOLICITANTE

Avda. Calvo Sotelo, s/n - ESCORIAZA (GUIPUZCOA)

72 INVENTOR (ES)

73 TITULAR (ES)

74 REPRESENTANTE

D. JOSE MIGUEL GOMEZ-ACEBO Y POMBO

El presente Modelo de Utilidad se refiere, a un dispositivo de cierre, especialmente para puertas, cuyo dispositivo presenta unas características constructivas sencillas, las cuales le confieren unas ventajas en el uso que no presentan los de su tipo y actualmente en el mercado.

Este dispositivo de cierre se utiliza como elemento auxiliar de cierre en una puerta, ya que será accionado por una cerradura principal cooperando por tanto en el cierre de la puerta.

Debido a las características de uso, el dispositivo de la invención, que resulta altamente interesante como cierre, está constituido por un cuerpo o carcasa que presenta medios para acoplar en el mismo una pieza de cierre o pestillo con facultad de desplazamiento a través de una escotadura longitudinal. La carcasa presenta dos salientes o abrazaderas en sentido perpendicular al movimiento del pestillo, en las que va dispuesta una pletina desplazable, cuyo desplazamiento se transmite al pestillo a través de una pieza acodada que se acopla, por acodamiento a la carcasa, con facultad de giro ya que las porciones extremas de la pieza acodada presentan sendas escotaduras que cooperan en el acoplamiento de la pieza a sendos pivotes o salientes dispuestos, respectivamente, en la pletina desplazable y en el pestillo.

Una vez que la pletina es accionada por un elemento externo, acoplado en una de las escotaduras que presenta en los extremos libres, el movimiento de la pletina hace girar la pieza acodada y ésta a su vez desplaza al pestillo cuyo movimiento es guiado por medio de un elemento guía solidario a la carcasa. Este elemento guía puede ser por ejemplo, un remache, tornillo o similar.

Las escotaduras practicadas en la pieza acodada están perfectamente dimensionadas para absorber el desplazamiento radial que experimenta la pieza acodada en su giro.

Como puede observarse, después de la descripción indicada del dispositivo de cierre, es fácil comprender que tal dispositivo es de construcción sencilla, de manera que, en caso de rotura de una de sus piezas, es fácil su recambiabilidad por el usuario, lo cual no deja de ser una ventaja muy importante y que no presentan los dispositivos de cierre actuales en el mercado.

Para un mayor entendimiento de la invención, a continuación se describe un ejemplo práctico de realización del dispositivo, siendo, por supuesto, dicha ejecución meramente enunciativa y en ningún caso limitativa de la invención, todo ello con referencia a la figura adjunta, en la que se representa el dispositivo de cierre 1, en una vista de alzado, cuyo dispositivo está constituido por un cuerpo o carcasa 2, que presenta medios 3 para acoplar en el mismo una pieza o pestillo 4 desplazable a través de una ranura longitudinal 5.

La carcasa 2 presenta, asimismo, dos salientes 6 que sirven de guía a una pletina 7 que en su desplazamiento hace girar a una pieza acodada 8, acoplada a la carcasa por medio de un remache 9.

Los brazos 10 de la pieza acodada 8 presentan unas escotaduras 11 por medio de las cuales la pieza 8 se acopla a unos salientes 12 que emergen de la pletina y de la carcasa.

Asimismo, la pletina 7 presenta sendas aberturas extremas 13 donde se acopla el elemento que actúa sobre la pletina y la desplaza.

Descrita suficientemente la naturaleza del

invento, así como la manera de realizarlo en la práctica, debe hacerse constar que las disposiciones anteriormente indicadas son susceptibles de modificaciones de detalle en cuanto no alteren su principio fundamental.

.....
e
.....
v
.....
.....
e
e
e
e

REIVINDICACIONES

1.- Dispositivo de cierre, caracterizado porque está constituido por una carcasa dotada de medios para acoplar en ella una pieza de cierre o pestillo, dotada de desplazamiento a través de una escotadura que lleva practicada en el sentido de desplazamiento; la carcasa presenta unos salientes enfrentados a modo de abrazaderas por el interior de las cuales discurre una pletina desplazable que transmite el movimiento al pestillo por medio de una pieza acodada, solidaria a la carcasa y con facultad de giro, que presenta en sus porciones extremas de sus brazos, unas escotaduras a través de las cuales se acopla dicha pieza a unos salientes que emergen, respectivamente, de la pletina y del pestillo.

2.- Dispositivo según la reivindicación 1, caracterizado porque el desplazamiento y disposición de la pletina son perpendiculares a los respectivos del pestillo.

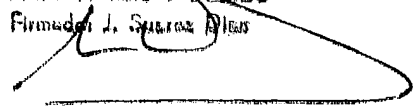
3.- Dispositivo de cierre, todo ello tal y como queda sustancialmente descrito en la presente Memoria e ilustrado en el dibujo adjunto.

Esta Memoria consta de cuatro hojas escritas a máquina por una sola cara.

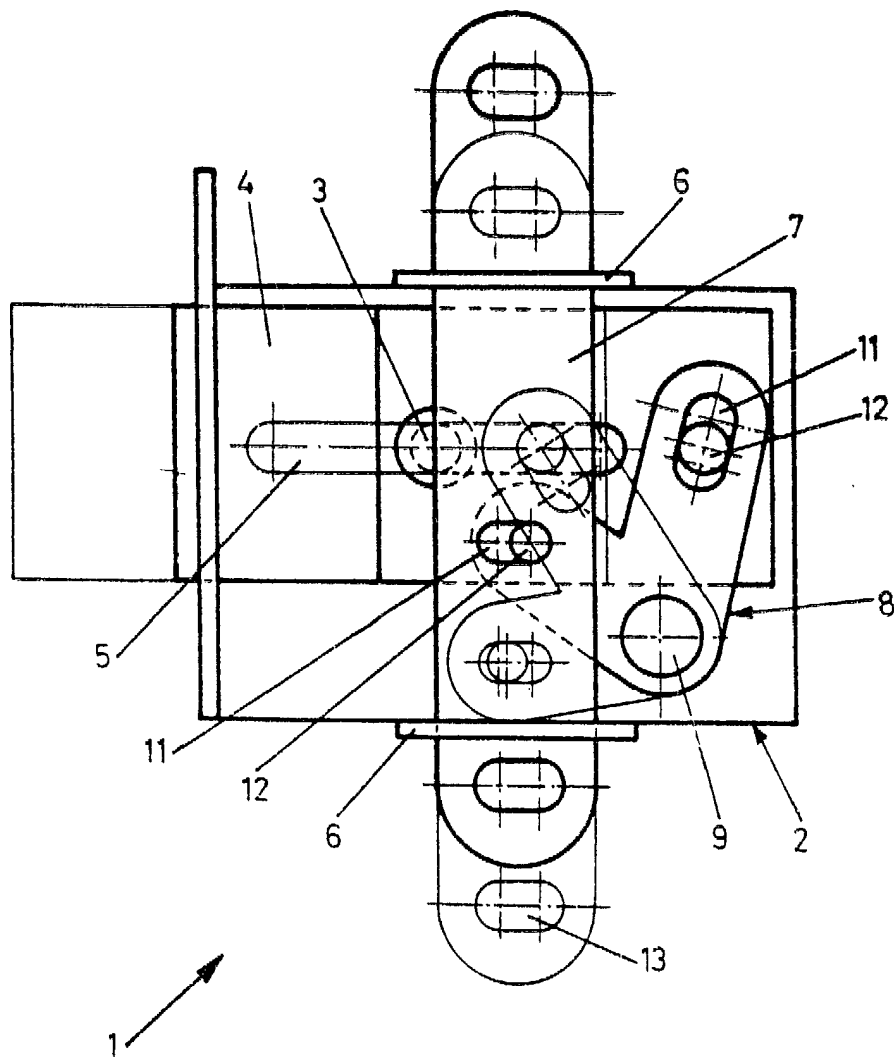
Madrid, 17 JUL 1900

EZCURRA ESCO S.A.

J. M. GOMEZ AULEU Y HERNA
D. P. Firmado J. Gomez Auleu



1 NOV. 1980



ESCALA VARIABLE.

~~Madrid 17 JUN 1981~~
~~J. M. GÓMEZ ABELLÓ Y FERNÁNDEZ~~
~~n.º de Fijador: J. Suarez Nieto~~