



ESPAÑA

10 ES 11 21 22	NUMERO 249.885	10 Y
	FECHA DE PRESENTACION 8-4-80	

MODELO DE UTILIDAD

07 NOV 1980

30 PRIORIDADES: 31 NUMERO	32 FECHA	33 PAIS
------------------------------	----------	---------

47 FECHA DE PUBLICIDAD	51 CLASIFICACION INTERNACIONAL A 66 B 15/00
------------------------	--

54 TITULO DE LA INVENCIÓN LLAVERO PERFECCIONADO.

71 SOLICITANTE (S) D. FRANCISCO EGAÑA ARAQUISTAIN.

DOMICILIO DEL SOLICITANTE Apartado, 1 - MOTRICO (Guipúzcoa)
--

72 INVENTOR (ES)

73 TITULAR (ES)

74 REPRESENTANTE DON BERNARDO UNGRIA GOIBURU

1 El Estatuto vigente sobre Propiedad Industrial, de
26 de Julio de 1929, en su texto refundido publicado el 30
de Abril de 1930, establece los caracteres de patentabili-
5 dad de las invenciones de tipo industrial que tienen por
objeto obtener ventajas sobre lo ya conocido, admitiendo
por consiguiente como patentables, las nuevas máquinas, a-
paratos, instrumentos, procesos de fabricación, etc. La am-
plitud de conceptos previstos como patentables, ha llevado
al legislador a aclarar (Artº. 46) que la enumeración con-
10 tenida en dicho cuerpo legal es puramente enunciativa y no
limitativa, haciéndola extensiva incluso a los descubrimien-
tos de tipo científico (Artº. 47).

El Decreto de 26 de Diciembre de 1947, recogiendo
la Orden de 18 de Noviembre de 1935, confirma el criterio
15 legal de que también serán patentables los instrumentos, ob-
jetos, o partes de los mismos, que aporten a la función a
que son destinados, un beneficio o efecto nuevo, y en defi-
nitiva que constituyan una mejora sustancial sobre lo ante-
riormente conocido.

20 Pues bien, a tenor de lo expuesto, y en base al ar-
ticulado que recoge los conceptos expresados, debe conside-
rarse, que la invención a que se refiere la presente memo-
ria, constituye una novedad industrial, con características
y ventajas que la hacen merecedora del privilegio de explo-
25 tación exclusiva que por ella se solicita, premiando así
los méritos de quien aporta a la industria del país una me-
jora efectiva y precisamente comprendida entre las enuncia-
das por la ley, como patentables. (Arts. 46 y 47 en relación
con el 171, en su nueva redacción afectada por la Orden de
30 18 de Noviembre de 1.935).

1 La presente invención, según se expresa en el
enunciado de esta memoria descriptiva, se refiere a un llave-
vero perfeccionado.

5 El llavero que la invención propone, concretamen-
te, es del tipo de los que se constituyen mediante un cuer-
po plano, preferentemente metálico, en los que por cualquier
sistema conocido se graba la literatura que debe contener o
los motivos ornamentales que deba llevar.

10 Los sistemas conocidos para el fin señalado pue-
den ser:

- moldeando por inyección, o por cualquier otra
forma de moldeo, el llavero con sus dibujos y literatura.

- esmaltando a fuego el dibujo sobre un soporte
metálico.

15 El llavero que nos ocupa se conforma, pues, tam-
bién mediante un cuerpo plano metálico que incorpora por
una de sus caras la literatura correspondiente, pero presen-
ta la originalidad de que la cara opuesta configura un rehun-
dido en el que simplemente se acopla una pegatina tradicio-
20 nal. Una vez colocada la pegatina en el mencionado rehundi-
do, mediante una operación mecánica se efectúa un ligerísi-
mo abatimiento de los bordes hacia el interior a fin de que
queden cubiertos los bordes de la pegatina y sea materialmen-
te imposible su extracción.

25 Para exponer con mayor claridad las referidas ca-
racterísticas del llavero que nos ocupa, se acompaña a la
presente memoria descriptiva, formando parte integrante de
la misma, una hoja de planos en donde sin carácter limita-
tivo alguno se representa lo siguiente:

30

La figura 1 corresponde a una vista en perspecti-

1 va del llavero que constituye el objeto de la presente in-
vención.

5 La figura 2 es un detalle a mayor escala que -
muestra la sección del llavero por la zona indicada en la
figura anterior.

10 De acuerdo con lo que se ha dicho y como puede
comprobarse, el llavero a que se refiere la presente memo-
ria, referenciado en general con (1), es un cuerpo normal-
mente plano, no necesariamente de planta rectangular como
se muestra unicamente a título de ejemplo en la ya comenta-
da figura 1, que se caracteriza esencialmente porque la ca-
ra que ha de recibir a la pegatina (2) presenta en toda su
extensión un rehundido (3) que es determinante de una espe-
cie de fino nervio perimetral (4).

15 El rehundido (3) no es otra cosa más que un ca-
jeado, de fondo plano, que se ajusta dimensionalmente al
largo y ancho de la pegatina para que ésta quede depositada
ahí sin problemas.

20 La retención de la pegatina (2) se lleva a cabo
rebatando el nervio (4) hacia el interior del rehundido
(3) hasta incidir sobre los bordes de tal pegatina (2), que
de este modo, queda engatillada sin posibilidad de extrac-
ción.

25 Es evidente, que de esta manera se consigue una
gran economía, a la vez que se eliminan las engorrosas ope-
raciones hasta ahora precisas para conseguir el dibujo pro-
pio del llavero.

1 Hecha la descripción a que se refiere la memoria
que antecede, es preciso insistir en que los detalles de
realización de la idea expuesta, pueden variar, es decir,
que pueden sufrir pequeñas alteraciones, basadas siempre
5 en los principios fundamentales de la idea, que son en esen-
cia los que quedan reflejados en los párrafos de la descrip-
ción hecha. En efecto, el Artículo 48 del Estatuto vigente
sobre Propiedad Industrial, establece como no patentables,
en su apartado tercero, "los cambios de forma, dimensiones,
10 proporciones y materias de un objeto ya patentado" fijando
así el criterio del legislador en el sentido de que paten-
tada una idea que pueda dar lugar a una realidad práctica
e industrializable, nadie podrá apoyarse en ella para, a
pretexto de haber introducido ligeras modificaciones, pre-
15 sentarla como nueva y propia.

Este principio, en cuanto al alcance de la protec-
ción del objeto patentado se refiere, se halla confirmado
por numerosas Sentencias del Tribunal Supremo, y entre -
20 ellas, como más terminantes, en las de fechas 16 de octubre
de 1954, 23 de enero de 1959, 20 de marzo de 1964 y otras.

Establecido el concepto expresado, en cuanto a la
amplitud que debe darse a la protección solicitada, se re-
dacta a continuación la Nota de Reivindicaciones, de acuer-
do con lo que se establece en el último párrafo del apar-
25 tado tercero del Artículo 100 de la Ley, sintetizando así
las novedades que se desean reivindicar:

NOTA DE REIVINDICACIONES

En resumen, el privilegio de explotación exclusi-
va que se solicita, recaerá sobre las reivindicaciones si-
30 guientes:

1 1.- LLAVERO PERFECCIONADO, que constituyéndose median-
te un cuerpo sustancialmente plano, preferentemente metá-
lico, impreso por una de sus caras y la otra prevista para
5 recibir a una pegatina convencional; esencialmente se ca-
racteriza porque la cara que ha de recibir a la mencionada
pegatina presenta en toda su extensión un rehundido que -
establece perimetralmente una especie de nervio ligeramen-
te rebatido hacia el interior del rehundido con el fin de
engatillar y, consccuentamente, retener permanentemente a
10 la pegatina en cuestión.

 2.- Se reivindica por último como objeto sobre el que
ha de recaer el Modelo de Utilidad que se solicita: "LLA-
VERO PERFECCIONADO".

15 Todo conforme queda descrito y reivindicado en la
presente Memoria descriptiva, que consta de seis páginas
mecanografiadas y dibujos adjuntos.

Madrid, 8 de abril de 1980

BERNARDO UNGRIA

ppp.

20

25

30

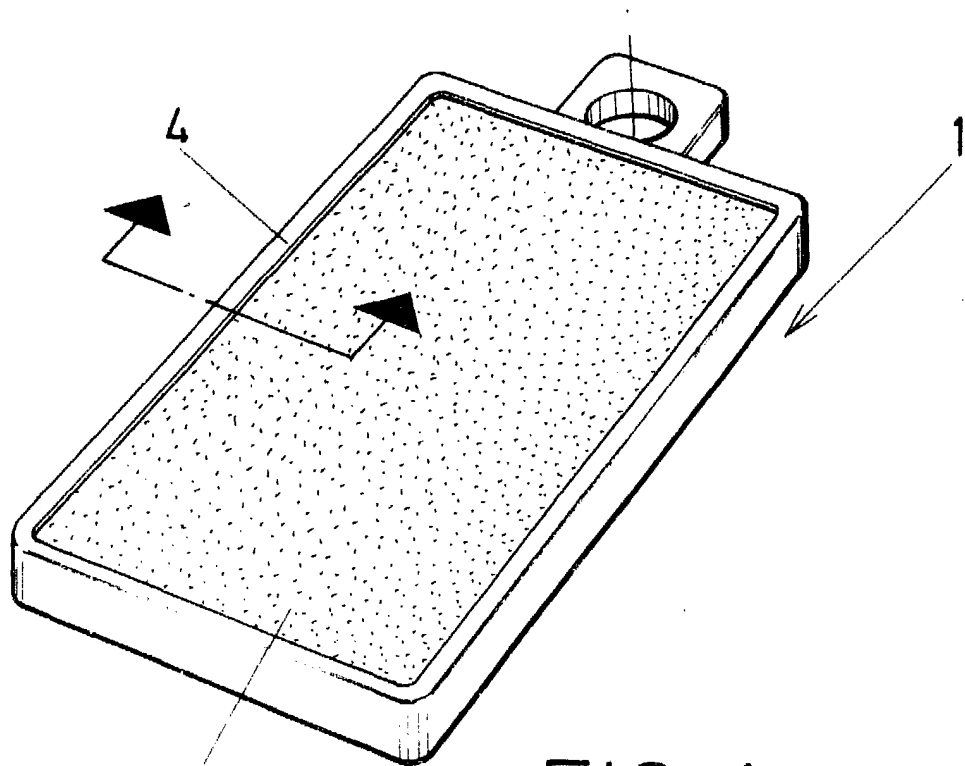


FIG-1

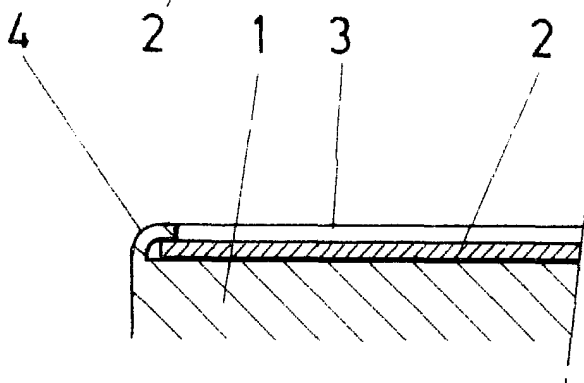


FIG-2

FORMA VARIABLE
Modelo de 20 Abril 1963
BIENSAÑAS EGAÑA
D.P.