



ESPAÑA

⑩ ES	⑪ NUMERO	249871	⑩ Y
	⑫ FECHA DE PRESENTACION		

MODELO DE UTILIDAD

16 JUN. 1980

③① PRIORIDADES:	③② FECHA	③③ PAIS
③① NUMERO		

④⑦ FECHA DE PUBLICIDAD	⑤① CLASIFICACION INTERNACIONAL
	A47H 1/142

⑤④ TITULO DE LA INVENCIÓN
SOPORTE PARA FIJACION DE BARRA PARA CORTINA

⑦① SOLICITANTE (S)
SISTEMAS PARA EL HOGAR, S. A. (SIHOSA)

DOMICILIO DEL SOLICITANTE
ILLESCAS (Toledo). - Avd. de los Metales, 4 nave 103

⑦② INVENTOR (ES)
DON CARLOS LANCHA MORENO

⑦③ TITULAR (ES)
SISTEMAS PARA EL HOGAR, S. A. (SIHOSA)

⑦④ REPRESENTANTE
DON DOMINGO DIAZ UNGRIA

El objeto de la presente solicitud de Modelo de Utilidad se refiere a un SOPORTE PARA FIJACION DE BARRA PARA CORTINA, el cual es totalmente desconocido en España y en el extranjero, y cuyas características de novedad le confieren la cualidad de aportar al uso a que se destina las siguientes ventajas posibilitadoras de su consecución industrial.

a) Está concebido de forma tal que se puede instalar de forma rápida, segura y eficaz.

b) Su diseño es tal que mediante sencillas operaciones es fácilmente aprisionable la barra de la cortina.

c) La introducción de la misma en el soporte se realiza por guía inclinada, con lo que difícilmente es extraíble.

d) Debido a constar únicamente de dos piezas que se deslizan entre sí mediante tornillo, tanto su fabricación como su montaje puede ser realizado de forma sencilla y altamente rentable.

En el dibujo adjunto, al objeto de facilitar su descripción, a título de ejemplo y por ello sin carácter limitativo alguno, se ha representado una forma característica de realización del presente modelo de utilidad.

La figura 1 es una vista lateral del presente modelo.

En la figura 2 se ha representado una vista frontal del mismo.

Finalmente en las figuras 3, 4 y 5 se ha representado vistas laterales y frontal de la deslizadora.

Como se puede apreciar en dichas figuras, este modelo está constituido por un cuerpo exterior (1) otro interior (2) que actúa a modo de deslizadora al ser accionado desde el exterior por tornillo (3).

El cuerpo exterior (1) está constituido por una pletina doblada en forma de U, estando dotados los lados verticales con sendos vaciados inclinados (4), de lados paralelos, que terminarían en arco

circular (5). Frontalmente tendría una pequeña pletina (6) preferentemente formada por doblado del cuerpo (1), y con un taladro para paso del tornillo (3), el cual mediante la cabeza ranurada (7) podría ser --- accionado desde el exterior.

35

La deslizadera interior (2) estaría asimismo formada por una pletina doblada en forma de U de dimensiones exteriores ligeramente menores que las del cuerpo exterior (1), y en los dos lados verticales, estarían dispuestos sendos vaciados formados por arcos circulares (8) los cuales se prolongarían de forma recta horizontalmente en (9). Esta deslizadera interior estaría dotada en el fondo de una pequeña pletina (10) preferentemente formada por doblado de la pletina de la deslizadera, con taladro roscado (11), para el tornillo (3), de tal forma que al ser accionado desde el exterior, la deslizadera (2) se desplazaría por el interior del cuerpo exterior (1), pudiéndose cerrar sobre la barra (12) y sujetandola debidamente.

40

45

Finalmente, y para su adecuada sujeción sobre pared, el cuerpo exterior estaría dotado de sendas aletas (13) perpendiculares a las paredes laterales, y con taladros (14), así como de una patilla (15) vertical hacia abajo, preferentemente formados todos ellos a base de doblado de la misma pletina del cuerpo exterior.

50

Este modelo es realizable en cualesquiera de tamaños y materiales adecuados, siendo susceptible de toda clase de modificaciones de detalle en tanto que estas no alteren su fundamento.

55

Los puntos de invención propios y nuevos que son objeto de la presente solicitud de Modelo de Utilidad, en España por veinte años son los siguientes.

REIVINDICACIONES

60

1- SOPORTE PARA FIJACION DE BARRA PARA CORTINA, caracterizado por estar constituido por un cuerpo exterior, y otro

interior que actua a modo de deslizadera al ser accionado desde el exterior por tornillo.

65 2- SOPORTE PARA FIJACION DE BARRA PARA CORTINA según reivindicación anterior caracterizado porque el cuerpo exterior estaría formado por una pletina doblada en forma de U estando dotados sus lados verticales de sendos vaciados inclinados de lados paralelos - que terminarían en arco circular, y frontalmente con una pequeña pletina con taladro para paso de tornillo.

70 3- SOPORTE PARA FIJACION DE BARRA PARA CORTINA según reivindicaciones anteriores caracterizado porque la deslizadera interior estaría asi mismo formada por una pletina doblada en forma de U de dimensiones exteriores ligeramente menores que las interiores del cuerpo exterior, y en los dos lados verticales, estarían dispuestos sendos vaciados formados por arcos circulares que se prolongarían de 75 forma recta horizontalmente, y de una pequeña pletina dispuesta frontalmente, con taladro roscado de forma tal que mediante el tornillo exterior se deslizaría por el interior del cuerpo exterior.

80 4- SOPORTE PARA FIJACION DE BARRA PARA CORTINA según reivindicaciones anteriores caracterizado porque la curvatura - de los arcos de los vaciados del cuerpo exterior y de la deslizadera sería tal que permitirían cerrarse sobre barra introducida en el soporte.

85 5- SOPORTE PARA FIJACION DE BARRA PARA CORTINA según reivindicaciones anteriores caracterizado porque el cuerpo exterior estaría dotado de aletas perpendiculares a los lados laterales con taladros para sujección a pared asi como de una patilla vertical hacia abajo.

90 6- SOPORTE PARA FIJACION DE BARRA PARA CORTINA según reivindicaciones anteriores caracterizado porque las diversas - aletas, patillas y pletina frontal del cuerpo exterior y de la deslizadera, podrían ser formadas por doblado y corte adecuado de dos pletinas.

7- SOPORTE PARA FIJACION DE BARRA PARA CORTINA

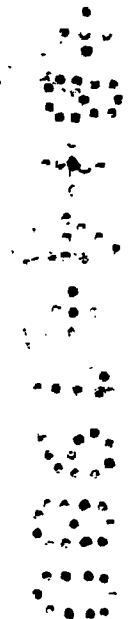
Tal y como se ha descrito en la memoria que antecede y -
para los fines en ella especificados.

Consta la presente memoria descriptiva de cuatro hojas es-
critas a máquina por una sola cara.

95

Madrid 8 de Abril de 1.980

~~DOMINGO DIAZ LINGRIA~~
~~P P~~



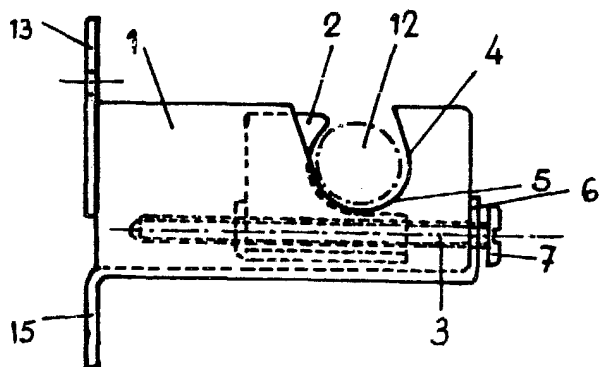


Fig 1

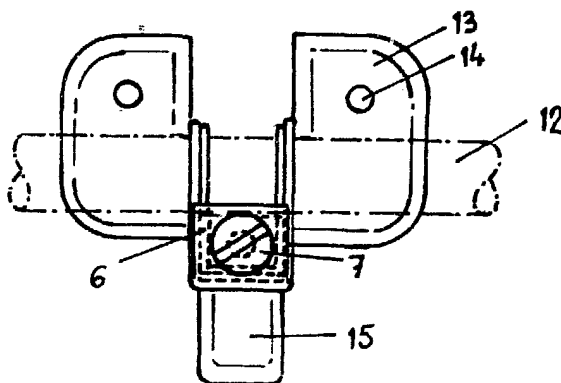


Fig 2

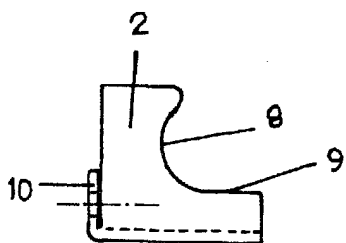


Fig 3

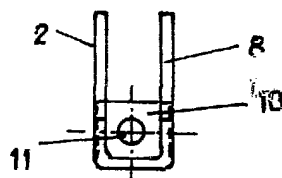


Fig 4

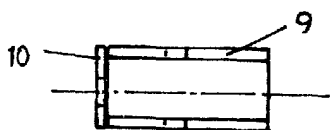
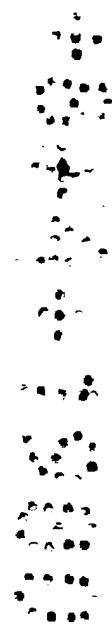


Fig 5



8 ABR. 1980
~~COMINCO DIAZ UNGRIA~~
P.P.

Escala Variable