



ESPAÑA

Jch

PATENTE DE INVENCION

1 ENE. 1981

M. D

ES

11

21

22

NUMERO
249.863
FECHA DE PRESENTACION
7.4.80

A1

30 PRIORIDADES:	31 NUMERO	32 FECHA	33 PAIS
-----------------	-----------	----------	---------

47 FECHA DE PUBLICIDAD	51 CLASIFICACION INTERNACIONAL A 27 G 25/00	62 PATENTE DE LA QUE ES DIVISIONARIA
------------------------	--	--------------------------------------

54 TITULO DE LA INVENCION DISPOSITIVO ADAPTADOR PARA PERCHAS.
--

71 SOLICITANTE (S) DON LUIS ALONSO GONZALEZ Y DON ANTONIO HERNANDEZ RIVERA.
--

DOMICILIO DEL SOLICITANTE Pº. Maritimo Principe de España, 52-54 - FUENGIROLA (MALAGA).
--

72 INVENTOR (ES)

73 TITULAR (ES)

74 REPRESENTANTE DON BERNARDO UNGRIA GOIBURU.
--

1 El Estatuto vigente sobre Propiedad Industrial, de
26 de Julio de 1929, en su texto refundido publicado el 30
de Abril de 1930, establece los caracteres de patentabili-
dad de las invenciones de tipo industrial que tienen por
5 objeto obtener ventajas sobre lo ya conocido, admitiendo
por consiguiente como patentables, las nuevas máquinas, a-
paratos, instrumentos, procesos de fabricación, etc. La am-
plitud de conceptos previstos como patentables, ha llevado
al legislador a aclarar (Artº. 46) que la enumeración con-
10 tenida en dicho cuerpo legal es puramente enunciativa, y no
limitativa, haciéndola extensiva incluso a los descubrimien-
tos de tipo científico (Artº. 47).

El Decreto de 26 de Diciembre de 1947, recogiendo
la Orden de 18 de Noviembre de 1935, confirma el criterio
15 legal de que también serán patentables los instrumentos, ob-
jetos, o partes de los mismos, que aporten a la función a
que son destinados, un beneficio o efecto nuevo, y en defi-
nitiva que constituyan una mejora sustancial sobre lo ante-
riormente conocido.

20 Pues bien, a tenor de lo expuesto, y en base al ar-
ticulado que recoge los conceptos expresados, debe conside-
rarse, que la invención a que se refiere la presente memo-
ria, constituye una novedad industrial, con características
y ventajas que la hacen merecedora del privilegio de explo-
25 tación exclusiva que por ella se solicita, premiando así
los méritos de quien aporta a la industria del país una me-
jora efectiva y precisamente comprendida entre las enuncia-
das por la Ley como patentables. (Arts. 46 y 47 en relación
con el 171, en su nueva redacción afectada por la Orden de
30 18 de Noviembre de 1935.)

1

El objeto, motivo de la presente memoria consis
te en un dispositivo adaptador para perchas.

5

El objetivo de este dispositivo adaptador es el-
de servir de complemento de otro dispositivo de acoplamiento
to aplicable sobre superficies de cuerpos huecos y/o de -
caso gruesos, para las cuales había sido ideado. Sin ---
embargo con este nuevo modelo se consigue que también pue-
da ser aplicado sobre superficies de cuerpos macizos y de
cualquier grosor, aumentando así sus posibilidades de apli-
cación.

10

El presente modelo está caracterizado por el he-
cho de estar constituido por una placa plana, de contorno
correspondiente al cuerpo de la percha, que presenta en su
centro un orificio pasante y en la cara posterior dos
ranuras, a partir del citado orificio, que quedan dispu-
tas en oposición diametral para alojar en su interior los
apéndices de un dispositivo de acoplamiento, teniendo en
los extremos de las citadas ranuras correspondientes orifi-
cios para paso de tornillo de fijación.

15

20

Para mejor comprensión de lo expuesto anterior-
mente, se acompaña a la presente memoria un juego de pla-
nos en los que se representa lo siguiente:

25

Fig. 1ª.- Dos vistas correspondientes al alzado
y vista lateral izquierda seccionada del dispositivo adap-
tador (1) en el que se observa el orificio pasante (4) en
su centro, simétricos respecto de este, dos orificios (2)
también pasantes y entre estos orificios y el central dos
ranuras diametrales (3).

30

Fig. 2ª.- A modo de ejemplo, un posible montaje
de una percha (7) que junto con el dispositivo adaptador-

1 (1) y el de acoplamiento (5) forma un conjunto que va fi-
jado sobre una superficie (7) mediante dos tornillos (6)-
roscados en su tramo final que atraviesan los dos orifi-
cios pasantes ((2) fig. 1ª) y penetran en ella por su par-
5 te roscada. Con trazo continuo se representa el dispositi-
vo adaptador (1) mientras que el resto se muestra en tra-
zo discontinuo.

El dispositivo de acoplamiento (5) consiste en-
un tornillo de sección longitudinal en forma de "T". Las-
10 ranuras que forman la cabeza del tornillo se alojan en
las ranuras ((3) fig. 1ª) y su vástago en el orificio (4) (-
(4) fig. 1ª) del dispositivo adaptador (1) terminando en
rosca en la que se acopla una tuerca (5) que lo fija al
dispositivo (1) y la percha (7) que esta también debida-
15 mente roscada.

Como ya se ha expuesto anteriormente el motivo
de esta invención es la de dotar al dispositivo (5) ya ex-
istente, que tenia limitada su utilidad a la fijación de
perchas sobre cuerpos huecos y/o de poco grosor, de la po-
20 sibilidad de acoplarse tambien sobre cuerpos macizos y/o
de mayor grosos, ampliando así las ventajas de este mode-
lo y haciendolo más completo.

No se considera necesario hacer más extensa es-
ta descripción para que cualquier persona perita en la ma-
25 teria comprenda perfectamente cual es la idea que se desea
registrar, así como las ventajas que de su realización in-
dustrial se han de derivar.

Por todo ello, y para evitar posibles imitacio-
nes se presenta esta solicitud pidiendo la explotación en
30 exclusiva de la idea descrita.

1 raciones y puntos que se desean reivindicar, que se concretan en las paginas siguientes.

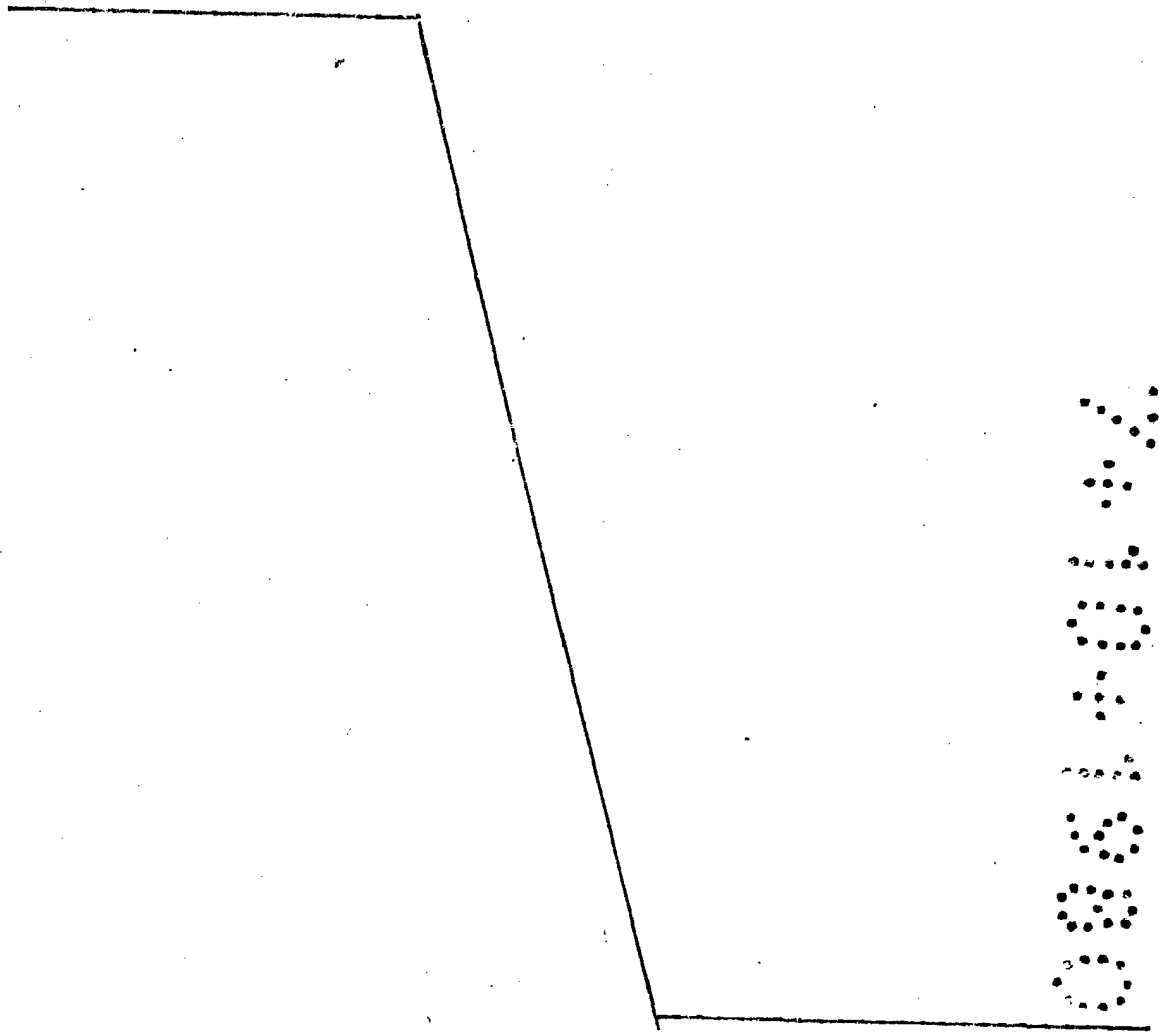
5

10

15

20

25



1 Hecha la descripción a que se refiere la memoria
que antecede, es preciso insistir en que los detalles de
realización de la idea expuesta, pueden variar, es decir,
que pueden sufrir pequeñas alteraciones, basadas siempre
5 en los principios fundamentales de la idea, que son en esen-
cia los que quedan reflejados en los párrafos de la descrip-
ción hecha. En efecto, el Artículo 48 del Estatuto vigente
sobre Propiedad Industrial, establece como no patentables,
en su apartado tercero, "los cambios de forma, dimensiones,
10 proporciones y materias de un objeto ya patentado" fijando
así el criterio del legislador en el sentido de que paten-
tada una idea que pueda dar lugar a una realidad práctica
e industrializable, nadie podrá apoyarse en ella para, a
pretexto de haber introducido ligeras modificaciones, pre-
15 sentarla como nueva y propia.

Este principio, en cuanto al alcance de la protec-
ción del objeto patentado se refiere, se halla confirmado
por numerosas Sentencias del Tribunal Supremo, y entre -
20 ellas, como más terminantes, en las de fechas 16 de octubre
de 1954, 23 de enero de 1959, 20 de marzo de 1964 y otras.

Establecido el concepto expresado, en cuanto a la
amplitud que debe darse a la protección solicitada, se re-
dacta a continuación la Nota de Reivindicaciones, de acuer-
do con lo que se establece en el último párrafo del apar-
25 tado tercero del Artículo 100 de la Ley, sintetizando así
las novedades que se desean reivindicar:

NOTA DE REIVINDICACIONES

En resumen, el privilegio de explotación exclusi-
va que se solicita, recaerá sobre las reivindicaciones si-

1

1ª.- DISPOSITIVO ADAPTADOR PARA PERCHAS, caracterizado por el hecho de estar constituido por una placa-plana, de contorno correspondiente al cuerpo de la percha que presenta en su centro un orificio pasante, en la cara posterior dos ranuras, a partir del citado orificio, que quedan dispuestas en oposición diametral para alojar en su interior los apéndices de un dispositivo de acoplamiento; teniendo en los extremos de las citadas ranuras correspondientes orificios para paso de tornillos de fijación.

5

10

2ª.- Se reivindica por último como objeto sobre el que ha de recaer el modelo de utilidad que se solicita DISPOSITIVO ADAPTADOR PARA PERCHAS.

15

Todo conforme queda descrito y reivindicado en la presente memoria descriptiva que consta de siete páginas mecanografiadas, y dibujos que se acompañan.

20

Madrid 7 Abril 1980
BERNARDO UGIERA

25

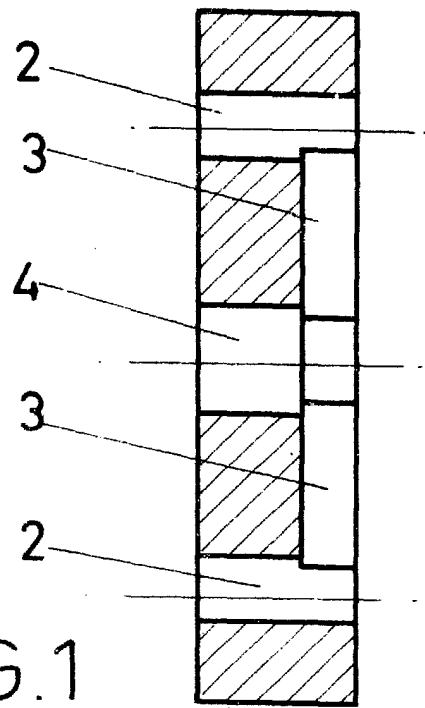
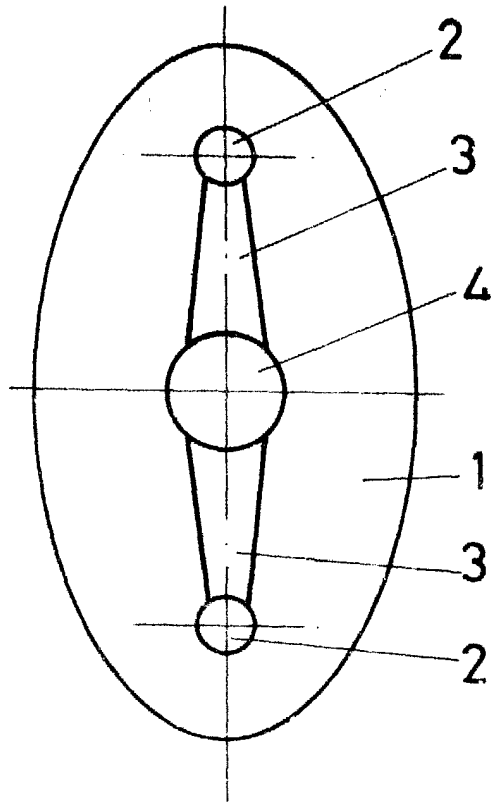


FIG. 1

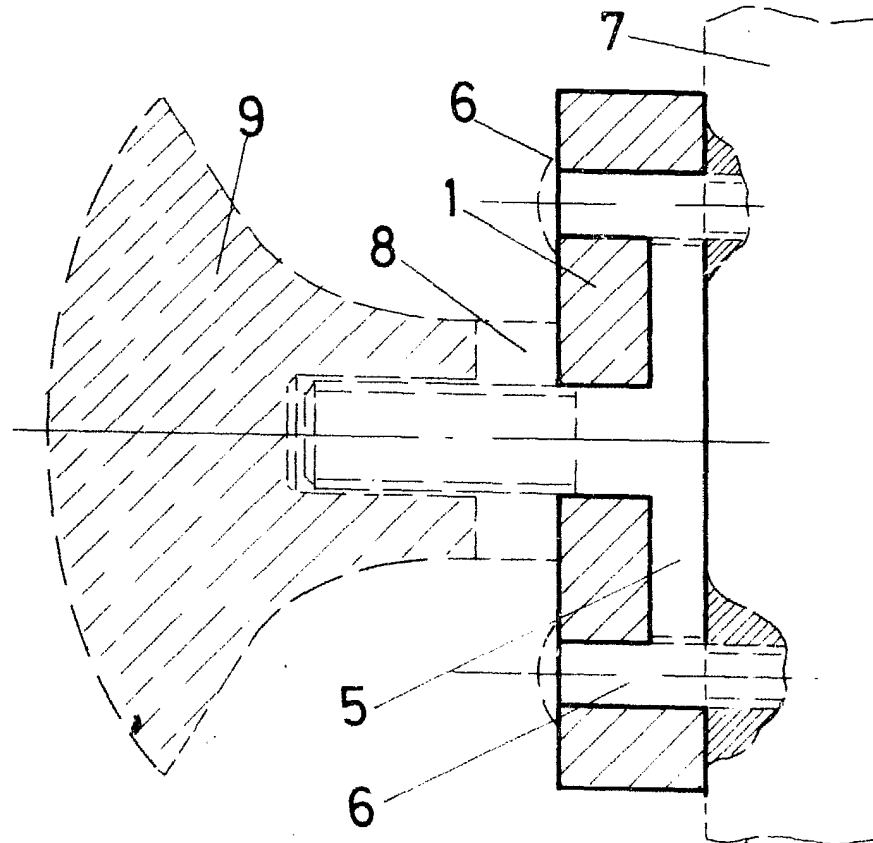


FIG. 2

ELABORADO POR
DISEÑADOR DE MQUINAS
BORGES RIVERA