

MINISTERIO DE INDUSTRIA Y ENERGIA

Registro de la Propiedad Industrial



ESPAÑA

1 ENE. 1981

10 ES	11	249.859	10 Y
	21		
	22	FECHA DE PRESENTACION 7.4.1.980	

MODELO DE UTILIDAD

30 PRIORIDADES: 31 NUMERO	32 FECHA	33 PAIS
------------------------------	----------	---------

47 FECHA DE PUBLICIDAD	51 CLASIFICACION INTERNACIONAL A 6 3 F 3 / 0 6
------------------------	---------------------------------------------------

54 TITULO DE LA INVENCIÓN JUEGO DE LOTERIA PERFECCIONADO.
--------------------------------------------------------------

71 SOLICITANTE (S) DON JUAN SENENT SANCHIS
-----------------------------------------------

DOMICILIO DEL SOLICITANTE Luis Portabella, nº 3 ALDAYA (Valencia)
----------------------------------------------------------------------

72 INVENTOR (ES)
------------------

73 TITULAR (ES)
-----------------


74 REPRESENTANTE DON BERNARDO UNGRIA GOIBURU
-------------------------------------------------

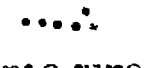
1 El Estatuto vigente sobre Propiedad Industrial, de  
26 de Julio de 1929, en su texto refundido publicado el 30  
de Abril de 1930, establece los caracteres de patentabili-  
dad de las invenciones de tipo industrial que tienen por  
5 objeto obtener ventajas sobre lo ya conocido, admitiendo  
por consiguiente como patentables, las nuevas máquinas, a-  
paratos, instrumentos, procesos de fabricación, etc. La am-  
plitud de conceptos previstos como patentables, ha llevado  
al legislador a aclarar (Artº. 46) que la enumeración con-  
10 tenida en dicho cuerpo legal es puramente enunciativa y no  
limitativa, haciéndola extensiva incluso a los descubrimien-  
tos de tipo científico (Artº. 47).

El Decreto de 26 de Diciembre de 1947, recogiendo  
la Orden de 18 de Noviembre de 1935, confirma el criterio  
15 legal de que también serán patentables los instrumentos, ob-  
jetos, o partes de los mismos, que aporten a la función a  
que son destinados, un beneficio o efecto nuevo, y en defi-  
nitiva que constituyan una mejora sustancial sobre lo ante-  
riormente conocido.

20 Pues bien, a tenor de lo expuesto, y en base al ar-  
ticulado que recoge los conceptos expresados, debe conside-  
rarse, que la invención a que se refiere la presente memo-  
ria, constituye una novedad industrial, con características  
y ventajas que la hacen merecedora del privilegio de explo-  
25 tación exclusiva que por ella se solicita, premiando así  
los méritos de quien aporta a la industria del país una me-  
jora efectiva y precisamente comprendida entre las enuncia-  
das por la Ley como patentables. (Arts. 46 y 47 en relación  
con el 171, en su nueva redacción afectada por la Orden de

1 El objetivo de la presente invención se refiere -  
a unos perfeccionamientos en los denominados juegos de lote  
ria de aquellos que están constituidos por una base horizon  
tal con alveolos para alojar las bolas jugadas y solidarios  
5 con dicha base unas columnas para soporte del bombo girato-  
rio que contiene las bolas a jugar, el cual está dotado del  
correspondiente dispositivo para extracción unitaria de las  
bolas.

10 Los citados perfeccionamientos está ubicado  -  
las columnas, moldeadas en una sola pieza con la base alveo  
lada, cuyas columnas están divididas por su parte media ---  
aproximadamente. El objetivo de esta división es el de redu  
cir la altura para que ocupe menos volumen en el estuchado  
y transporte.

15 Se ha estudiado precisamente esta división  a una  
altura que coincida en combinación con la base alveolada, -  
con el diámetro del bombo contenedor de bolas.

Este bombo viene acoplado a las partes complemen  
tarias de las columnas que se acoplan sobre las primeras --  
20 cuando ha de utilizarse el juego.

El acoplamiento entre las partes de columnas, pue  
de hacerse directamente aunque se ha preferido hacerlo a -  
través de piezas complementarias que se acoplan respectiva-  
mente por cada una de sus bases a las columnas y a sus pro-  
longaciones.

25 Puede verse un ejemplo de realización de la idea-  
descrita en los dibujos que se acompañan como complemento de  
esta memoria y en los cuales se muestran:

30 En su figura única una perspectiva del juego de -  
lotería con la base seccionada y las partes que forman las

1 columnas separadas en orden de montaje.

5 Asi vemos la base alveolada (1) que forma una sola pieza moldeada con las columnas (2) y (3) que están truncadas por su mitad aproximadamente y sobre dicha zona truncada vienen a acoplarse sus correspondiente prolongaciones (4) y (5) sobre las que va dispuesto el bombo (6) contenedor de las bolas, apoyado por su eje de giro (7) al cual se fija la manivela (8) para su accionamiento.

10 El acoplamiento de las columnas se realiza con preferencia a través de piezas intermedias (9) que aumentan la resistencia de los bordes de las piezas y facilitan su montaje.

15 No se considera necesario hacer más extensa esta descripción para que cualquier persona perita en la materia comprenda perfectamente cual es la idea que se desea registrar, así como las ventajas que de su realización industrial han de derivarse.

20 Por todo ello, y para evitar posibles imitaciones se presenta esta solicitud pidiendo la explotación en exclusiva de la idea descrita, de acuerdo con las consideraciones y puntos que se desean reivindicar, que se concretan en las paginas siguientes.

25

30

1 Hecha la descripción a que se refiere la memoria  
que antecede, es preciso insistir en que los detalles de  
realización de la idea expuesta, pueden variar, es decir,  
que pueden sufrir pequeñas alteraciones, basadas siempre  
5 en los principios fundamentales de la idea, que son en esen-  
cia los que quedan reflejados en los párrafos de la descrip-  
ción hecha. En efecto, el Artículo 48 del Estatuto vigente  
sobre Propiedad Industrial, establece como no patentables,  
en su apartado tercero, "los cambios de forma, dimensiones,  
10 proporciones y materias de un objeto ya patentado" fijando  
así el criterio del legislador en el sentido de que paten-  
tada una idea que pueda dar lugar a una realidad práctica  
e industrializable, nadie podrá apoyarse en ella para, a  
pretexto de haber introducido ligeras modificaciones, pre-  
15 sentarla como nueva y propia.

Este principio, en cuanto al alcance de la protec-  
ción del objeto patentado se refiere, se halla confirmado  
por numerosas Sentencias del Tribunal Supremo, y entre -  
ellas, como más terminantes, en las de fechas 16 de octubre  
20 de 1954, 23 de enero de 1959, 20 de marzo de 1964 y otras.

Establecido el concepto expresado, en cuanto a la  
amplitud que debe darse a la protección solicitada, se re-  
dacta a continuación la Nota de Reivindicaciones, de acuer-  
do con lo que se establece en el último párrafo del apar-  
25 taído tercero del Artículo 100 de la Ley, sintetizando así  
las novedades que se desean reivindicar:

NOTA DE REIVINDICACIONES

En resumen, el privilegio de explotación exclusi-  
va que se solicita, recaerá sobre las reivindicaciones si-  
30 guientes:

1                    1ª.- JUEGO DE LOTERIA, PERFECCIONADO, del tipo que  
comprende una base con alveolos para alojamiento de las bo-  
las jugadas y solidariamente columnas de soporte del bombo-  
5                    giratorio que contiene las bolas a jugar, con dispositivo -  
de extracción unitaria; caracterizado porque las columnas,-  
que están moldeadas en una sola pieza con la base, estan di-  
vididas en su parte media con el fin de reducir su altura -  
en el estuchado y se complementan para el uso con piezas mol-  
deadas independientemente, que se ajustan al hueco previsto  
10                    en las columnas de la base, directamente y/o con las colabo-  
ración de piezas complementarias de ajuste, cuyas piezas es-  
tan dotadas de los medios de soporte y retención del bombo,  
que puede girar por impulsos de la correspondiente manivela.

15                    2ª.- Se reivindica por último como objeto sobre el  
que ha de recaer el modelo de utilidad que se solicita, JUE-  
GO DE LOTERIA, PERFECCIONADO.

Todo conforme queda descrito y reivindicado en la  
presente memoria descriptiva que consta de seis paginas me-  
canografiadas y dibujos que se acompañan.

20

Madrid 7 Abril 1980

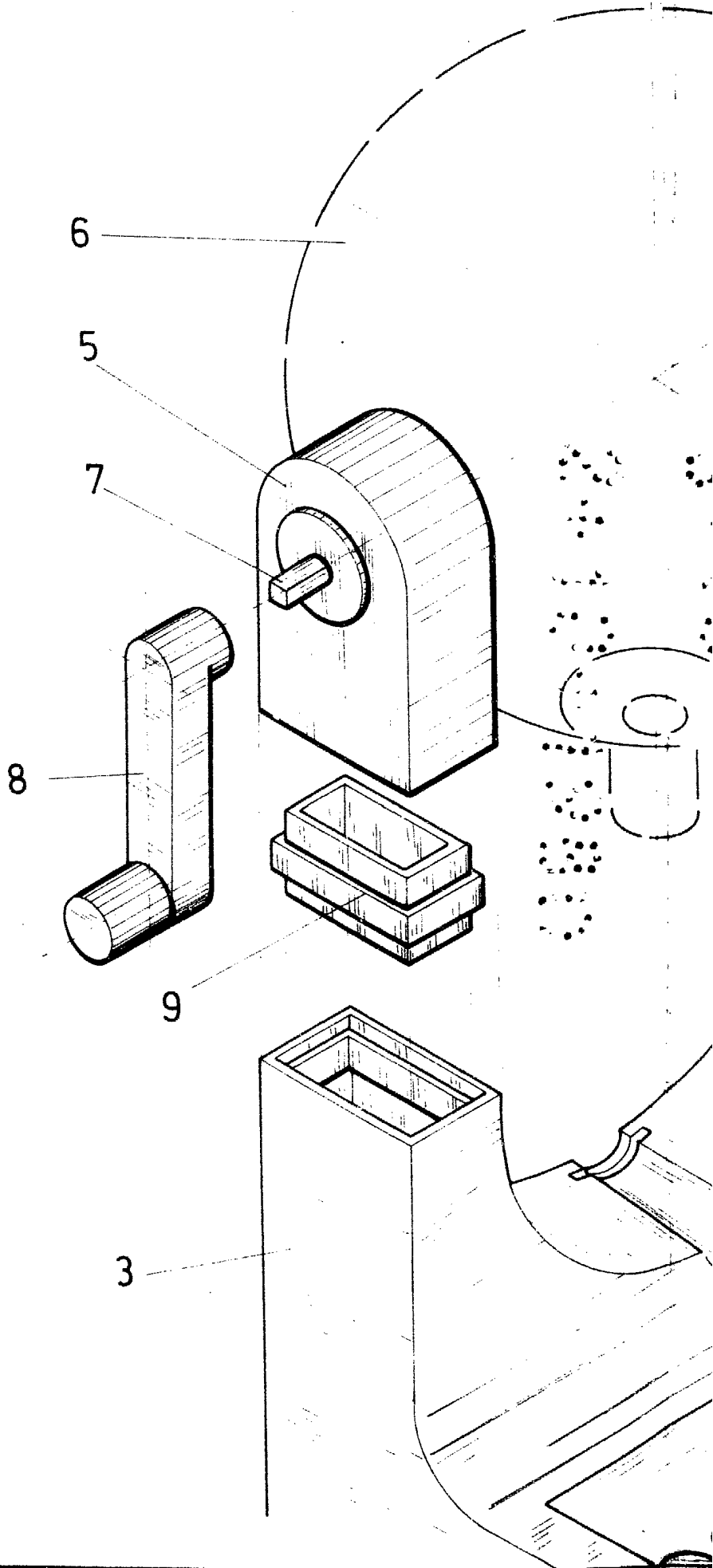
BERNARDINO UNGRIA

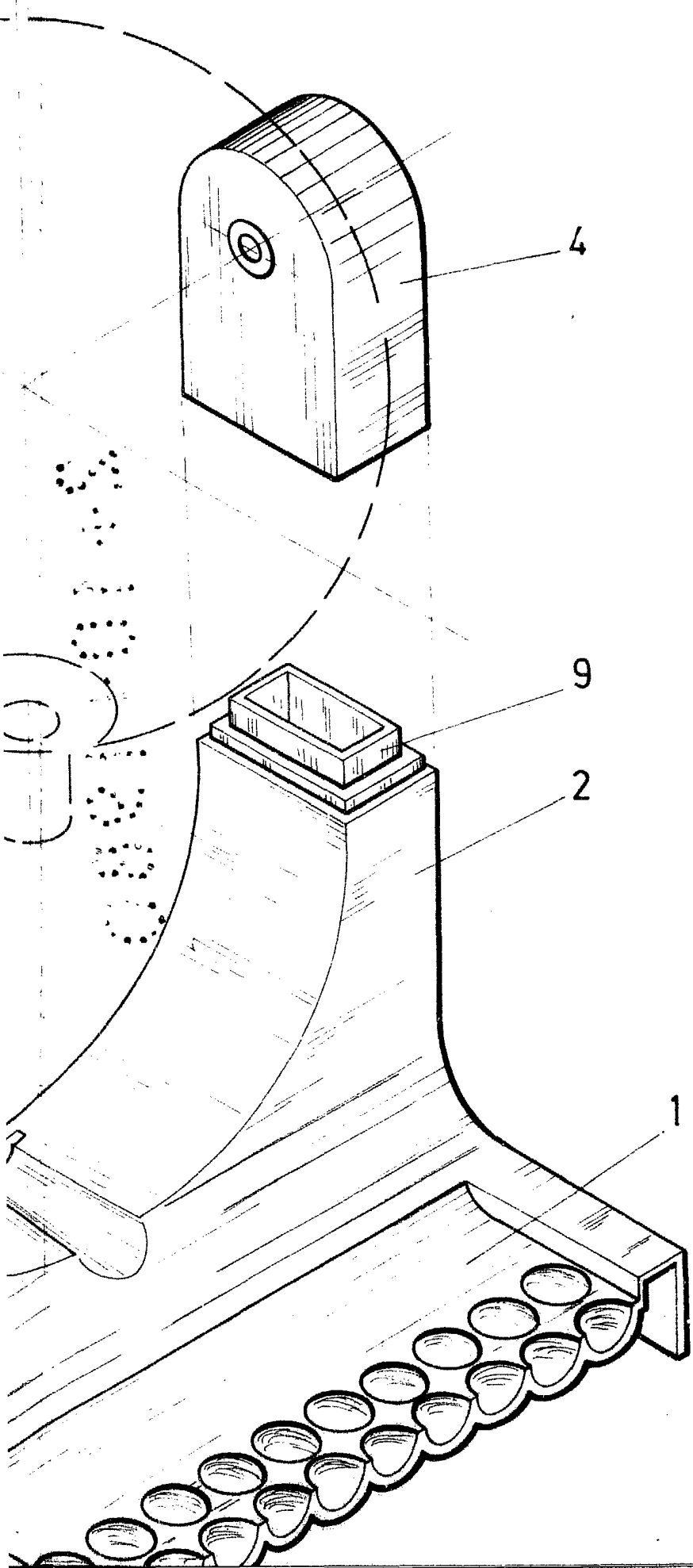
P.P.



25

30





ESCALA VARIABLE  
Madrid, 7 de Abril de 1.980  
BERNARDO UNGRIA  
P.P.