



ESPAÑA

19 ES	11 NUMERO	20 Y
	21	
	22 FECHA DE PRESENTACION	
		7-4-80

MODELO DE UTILIDAD 6 ENE. 1981

30 PRIORIDADES:	32 FECHA	33 PAIS
31 NUMERO		

47 FECHA DE PUBLICIDAD	51 CLASIFICACION INTERNACIONAL
	H63 H B/36

54 TITULO DE LA INVENCIÓN

DISPOSITIVO PARA EXPULSAR OBJETOS SITUADOS EN LA BOCA DE MUÑECOS.

71 SOLICITANTE (S)

MUÑECAS BEYMOL, S.L.

DOMICILIO DEL SOLICITANTE

Pacifico Torres, s/nº.- BIAR (ALICANTE)

72 INVENTOR (ES)

73 TITULAR (ES)

74 REPRESENTANTE

D. BERNARDO UNGRIA GOIBURU

1 El Estatuto vigente sobre Propiedad Industrial, de  
26 de Julio de 1929, en su texto refundido publicado el 30  
de Abril de 1930, establece los caracteres de patentabili-  
dad de las invenciones de tipo industrial que tienen por  
5 objeto obtener ventajas sobre lo ya conocido, admitiendo  
por consiguiente como patentables, las nuevas máquinas, a-  
paratos, instrumentos, procesos de fabricación, etc. La am  
plitud de conceptos previstos como patentables, ha l  
llevado al legislador a aclarar (Artº. 46) que la enumeración con-  
10 tenida en dicho cuerpo legal es puramente enunciativa y no  
limitativa, haciéndola extensiva incluso a los descuorimien-  
tos de tipo científico (Artº. 47).

El Decreto de 26 de Diciembre de 1947, recogiendo  
la Orden de 18 de Noviembre de 1935, confirma el cr  
15 legal de que también serán patentables los instrumentos, ob  
jetos, o partes de los mismos, que aporten a la función a  
que son destinados, un beneficio o efecto nuevo, y en defi  
nitiva que constituyan una mejora sustancial sobre lo ante  
riormente conocido.

20 Pues bien, a tenor de lo expuesto, y en base al ar  
ticulado que recoge los conceptos expresados, debe conside-  
rarse, que la invención a que se refiere la presente memo-  
ria, constituye una novedad industrial, con características  
y ventajas que la hacen merecedora del privilegio de explo-  
25 tación exclusiva que por ella se solicita, premiando así  
los méritos de quien aporta a la industria del país una me-  
jora efectiva y precisamente comprendida entre las enuncia-  
das por la Ley como patentables. (Arts. 46 y 47 en relación  
con el 171, en su nueva redacción afectada por la Orden de  
30 18 de Noviembre de 1.935).

1           Segun se desprende del enunciado, la presente memoria está referida a un dispositivo destinado a expulsar objetos que se sitúan en la boca de los muñecos, por medio de la acción voluntaria de la niña.

5           El objetivo propuesto se logra mediante elementos sencillos y practicamente exentos de averias, siendo facilmente adaptable a todo tipo de muñecas, muñecos y figuras de animales.

10           Consiste en un cajetin que colocado de forma que su orificio coincida con la boca de un muñeco, al introducir en ella algún objeto por ejemplo un chupete, este sea expulsado mediante la articulación de un miembro móvil del muñeco.

15           Para mejor comprender el objeto que se describe, se acompaña a la presente memoria, formando parte de la misma, un juego de dibujos en los que se representa lo siguiente.

Fig. 1ª.- Sección del dispositivo a posición de carga.

20           Fig. 2ª.- Sección del dispositivo en posición de disparo.

25           El cajetin contiene un conducto principal, cilíndrico, que horizontal y longitudinalmente, partiendo del fondo ciego del cajetin termina en otro conducto menor con final en el orificio de salida ( Fig. 1ª, nº 6). Dentro del conducto mayor está ubicado un cilindro (nº1) que encaja perfectamente en él por sus dos bases, no así en el centro donde el cilindro se estrecha. Dentro de este hay un conducto cilíndrico longitudinal, ciego en el extremo más cercano al orificio de salida, donde se aloja un resorte cuyo otro

30

1 extremo se apoya en el fondo ciego del conducto principal.

5 Sobre este conducto incide oblicuamente otro con-  
ducto cilíndrico que en su final se estrecha, y en cuyo in-  
terior se halla encajado perfectamente, un cilindro (nº2)-  
terminando en punta también cilíndrica y en su extremo cie-  
go se apoya un resorte (nº4) que empuja al cilindro (nº2)-  
introduciéndolo en el conducto principal hasta el tope del  
conducto oblicuo. En la base del cilindro (nº2) vá ensarta  
do el cable (5) cuyo otro extremo vá fijado a alguna arti-  
culación móvil del muñeco (brazos, piernas....)

10 Al introducirse un objeto por la boca del muñeco  
por ejemplo un chupete, este empuja al cilindro hacia el -  
fondo del cajetín, comprimiendo su correspondiente resorte  
y dejando libre el paso al cilindro (2) que empujado por-  
15 el resorte (4) alcanza el extremo del conducto y su punta -  
penetra en el conducto principal evitando así que el cilín-  
dro (1) recobre su posición anterior al ceder la presión -  
del chupete.

20 Quedan entonces el dispositivo en posición de la  
Fig. 1ª. Para expulsar el objeto introducido basta con mo-  
ver la articulación a la que esta fija el cable (5) con lo  
que el cilindro (nº2) retrocede contrayendo el resorte y  
dejando libre el conducto principal con lo que el resorte-  
25 (3) impulsa bruscamente al cilindro (1) que expulsa el ob-  
jeto hacia el exterior.

El efecto conseguido con ello supone un atracti-  
vo más que en su originalidad hace a las niñas desear jugar  
con sus muñecas.

30 No se considera necesario hacer mas extensa esta  
descripción para que cualquier persona perita en la materia

1  
comprenda perfectamente cual es la idea que se desea re--  
gistrar, así como las ventajas que de su realización in--  
dustrial han de derivarse.

5  
Por todo ello y para evitar posibles imitaciones  
se presenta esta solicitud pidiendo la explotación en exclu  
siva de la idea descrita, de acuerdo con las consideracio  
nes y puntos que se desean reivindicar, que se concretan  
en las paginas siguientes.

10

15

20

25

30



1 Hecha la descripción a que se refiere la memoria  
que antecede, es preciso insistir en que los detalles de  
realización de la idea expuesta, pueden variar, es decir,  
que pueden sufrir pequeñas alteraciones, basadas siempre  
5 en los principios fundamentales de la idea, que son en esen-  
cia los que quedan reflejados en los párrafos de la descrip-  
ción hecha. En efecto, el Artículo 48 del Estatuto, vigente  
sobre Propiedad Industrial, establece como no patentables,  
en su apartado tercero, "los cambios de forma, dimensiones,  
10 proporciones y materias de un objeto ya patentado" fijando  
así el criterio del legislador en el sentido de que paten-  
tada una idea que pueda dar lugar a una realidad práctica  
e industrializable, nadie podrá apoyarse en ella para, a  
pretexto de haber introducido ligeras modificaciones, pre-  
15 sentarla como nueva y propia.

Este principio, en cuanto al alcance de la protec-  
ción del objeto patentado se refiere, se halla confirmado  
por numerosas Sentencias del Tribunal Supremo, y entre -  
ellas, como más terminantes, en las de fechas 16 de octubre  
20 de 1954, 23 de enero de 1959, 20 de marzo de 1964 y otras.

Establecido el concepto expresado, en cuanto a la  
amplitud que debe darse a la protección solicitada, se re-  
dacta a continuación la Nota de Reivindicaciones, de acuer-  
do con lo que se establece en el último párrafo del apar-  
25 tado tercero del Artículo 100 de la Ley, sintetizando así  
las novedades que se desean reivindicar:

#### NOTA DE REIVINDICACIONES

En resumen, el privilegio de explotación exclusi-  
va que se solicita, recaerá sobre las reivindicaciones si-

1                   1ª.- DISPOSITIVO PARA EXPULSAR OBJETOS SITUADOS  
EN LA BOCA DE MUÑECOS, caracterizado esencialmente por es-  
tar constituido por un cajetin que comprende un conducto-  
5                   horizontal coincidente con el orificio correspondiente a-  
la boca del muñeco, en cuyo conducto esta ubicado un cilin-  
dro impulsado a una posición extrema de expulsión por la-  
acción de un resorte antagonista apoyado en el fondo cie-  
go del conducto, y en cuyo conducto incide otro conducto-  
10                   diagonal en el que se encuentra ubicado otro cilindro, --  
impulsado por un resorte, y traccionado por un cable cuyo  
extremo se fija a punto de un miembro articulado de la mu-  
ñeca, de tal manera que la introducción de un objeto en la  
boca del muñeco, tal como un chupete, origina la retracción  
del cilindro que queda retenido en esta posición por la in-  
15                   troducción en su conducto del segundo cilindro, y al ser-  
traccionado del cable, por la articulación del miembro del  
muñeco, es liberado al primer cilindro que se recupera --  
bruscamente expulsando al objeto dispuesto en la boca.

20                   2ª.- Se reivindica por ultimo como objeto sobre  
el que ha de recaer el modelo de utilidad que se solicita  
DISPOSITIVO PARA EXPULSAR OBJETOS SITUADOS EN LA BOCA DE-  
MUÑECOS.

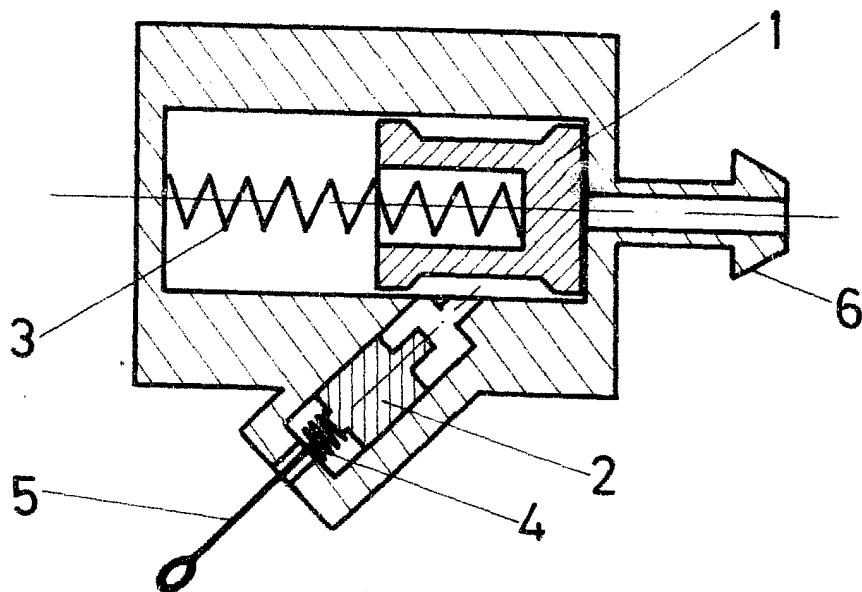
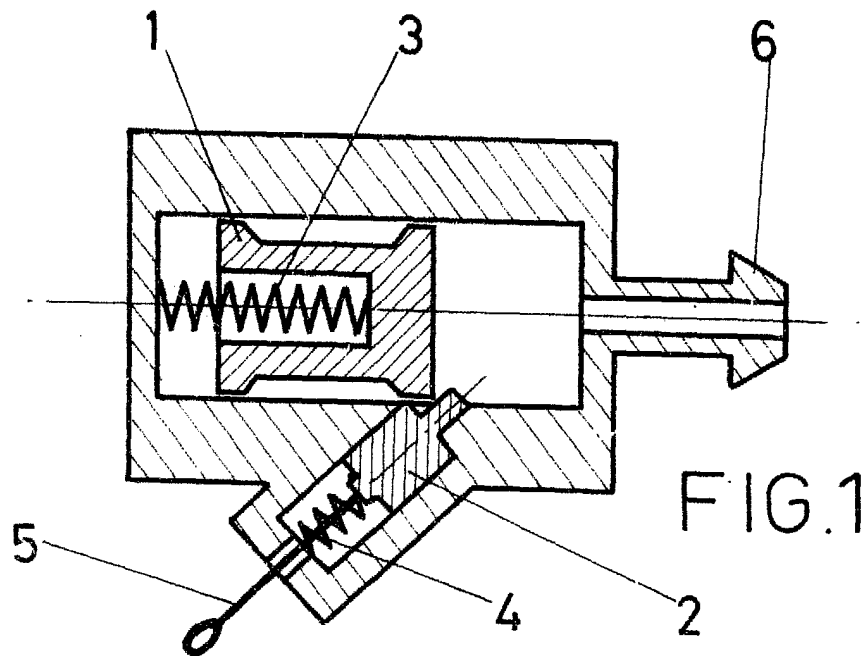
25                   Todo conforme queda descrito y reivindicado en-  
la pre ente memoria descriptiva que consta de siete pagi-  
nas mecanografiadas y dibujos que se acompañan.

Madrid 7 de Abril 1980

BERNARDO UNGRIA

P. P.





ESCALA VARIABLE  
Madrid, 7 de Abril de 1.980

BERNARDO UNGRIA

P.º 2