

19 ES	21	NUMERO	19 Y
	22	FECHA DE PRESENTACION	
		249.853/7	
		7-4-80	

ah



ESPAÑA

MODELO DE UTILIDAD 16 ENE. 1981.

30 PRIORIDADES:	32 FECHA	33 PAIS
31 NUMERO		

47 FECHA DE PUBLICIDAD	51 CLASIFICACION INTERNACIONAL
	A 45C 13/04

54 TITULO DE LA INVENCIÓN
ARMADURA ARTICULADA PARA BOLSAS DE COMPRA.

71 SOLICITANTE (S)
D ^a JOSEFA MULET MULET

DOMICILIO DEL SOLICITANTE
Jesus Pobre, 9 - 3 ^a - GATA DE GORGOS (Alicante)

72 INVENTOR (ES)

73 TITULAR (ES)

74 REPRESENTANTE
DON BERNARDO UNGRIA GOIBURU

1 El Estatuto vigente sobre Propiedad Industrial, de
26 de Julio de 1929, en su texto refundido publicado el 30
de Abril de 1930, establece los caracteres de patentabili-
dad de las invenciones de tipo industrial que tienen por
5 objeto obtener ventajas sobre lo ya conocido, admitiendo
por consiguiente como patentables, las nuevas máquinas, a-
paratos, instrumentos, procesos de fabricación, etc. La am-
plitud de conceptos previstos como patentables, ha llevado
al legislador a aclarar (Artº. 46) que la enumeración con-
10 tenida en dicho cuerpo legal es puramente enunciativa y no
limitativa, haciéndola extensiva incluso a los descubrimien-
tos de tipo científico (Artº. 47).

El Decreto de 26 de Diciembre de 1947, recogiendo
la Orden de 18 de Noviembre de 1935, confirma el criterio
15 legal de que también serán patentables los instrumentos, ob-
jetos, o partes de los mismos, que aporten a la función a
que son destinados, un beneficio o efecto nuevo, y en defi-
nitiva que constituyan una mejora sustancial sobre lo ante-
riormente conocido.

20 Pues bien, a tenor de lo expuesto, y en base al ar-
ticulado que recoge los conceptos expresados, debe conside-
rarse, que la invención a que se refiere la presente memo-
ria, constituye una novedad industrial, con características
y ventajas que la hacen merecedora del privilegio de explo-
25 tación exclusiva que por ella se solicita, premiando así
los méritos de quien aporta a la industria del país una me-
jora efectiva y precisamente comprendida entre las enuncia-
das por la Ley como patentables. (Arts. 46 y 47 en relación
con el 171, en su nueva redacción afectada por la Orden de
30 18 de Noviembre de 1935).

1 El presente Modelo, según se expresa en el
enunciado de esta memoria descriptiva, se refiere a una ar-
madura articulada para bolsas de compra.

5 El motivo de la invención fue el de dotar a
las bolsas de una armadura, flexible y de reducido tamaño y
sobre todo que se pudiera montar y desmontar la bolsa para
poder así lavarla o guardarla.

10 Basándose en estos objetivos se ideó la pre-
sente armadura que está caracterizada esencialmente por el
hecho de estar constituida por dos varillas alámbricas, con-
figuradas en forma de marco, enfrentadas paralelamente y con
los extremos abiertos y enfrentados dos a dos, quedando aco-
plados en esta disposición en el interior de cuerpos tubula-
res, que constituyen nexo de unión del conjunto; poseyendo
15 las varillas un índice de flexión suficiente para permitir
la aproximación entre ambas para un cierto plegado que per-
mite su inclusión en la bolsa y su recuperación establece el
tensado de la misma.

20 Para complementar lo expuesto y con el fin
de ayudar a la mejor comprensión del funcionamiento y carác-
terísticas del modelo, se adjuntan a la presente memoria -
descriptiva un juego de planos donde se representa lo si-
guiente:

25 Figura 1.- Corresponde a una vista en pers-
pectiva caballera que representa a las dos varillas parale-
las (1) desplegadas y como van introducidas en los cuerpos
tubulares (2). La situación de la bolsa viene trazada con
líneas discontinuas.

30 Figura 2.- Muestra con mayor detalle la posi-
ción de los extremos abiertos (3) en el interior del cuerpo

1 tubular (2).

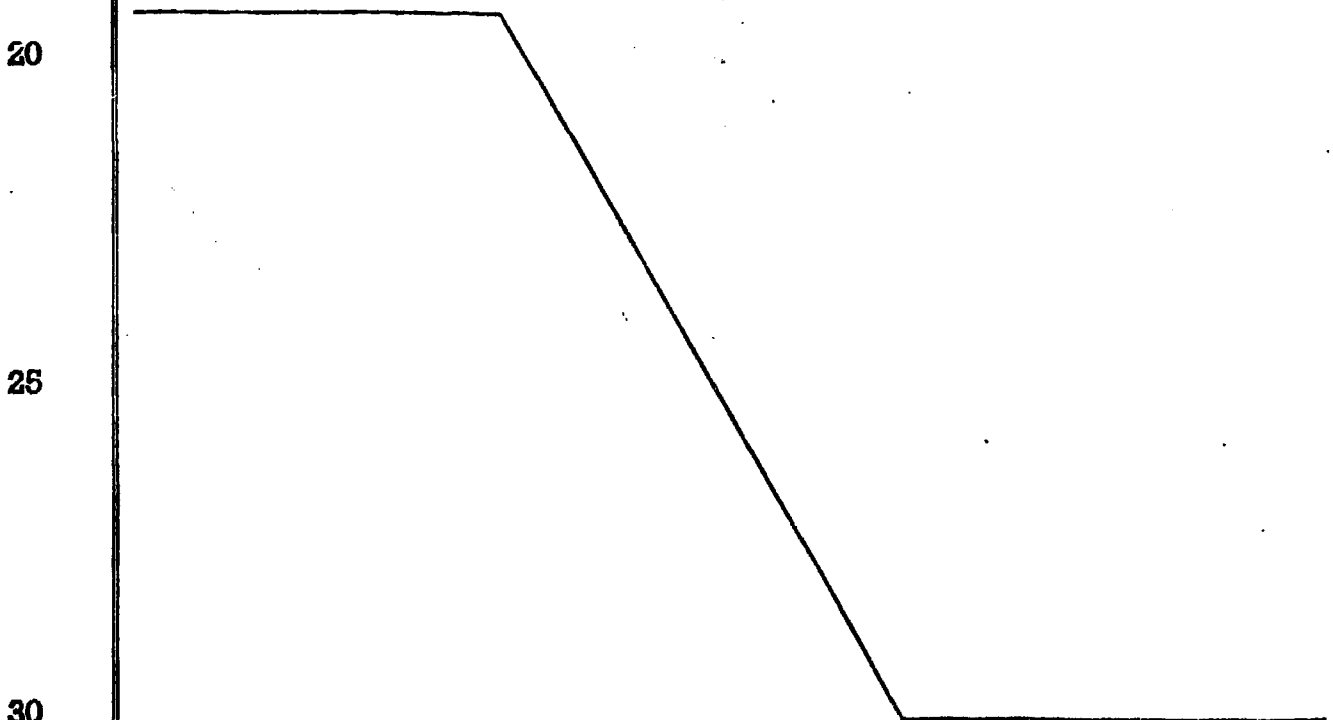
Figura 3.- Corresponde a una vista en perspectiva caballera que representa a la armadura con sus varillas plegándose mediante presiones ejercidas según las direcciones que marcan las flechas, dispuesta para ser introducida o extraída de la bolsa que está representada por líneas discontinuas.

De lo expuesto anteriormente se deducen las ventajas de esta armadura como son:

10 El facil plegado, ocupando por consiguiente la bolsa menor espacio.

La posibilidad de separar facilmente la armadura de la bolsa, pudiéndose esta lavar.

15 El permitir que los materiales empleados en la confección de las bolsas no sean necesariamente rígidos, ya que al ser tansada la bolsa por las varillas estas dan mayor consistencia permitiendo el uso de materiales flexibles, delgados y manejables y preferiblemente lavables.



1 Hecha la descripción a que se refiere la memoria
que antecede, es preciso insistir en que los detalles de
realización de la idea expuesta, pueden variar, es decir,
que pueden sufrir pequeñas alteraciones, basadas siempre
5 en los principios fundamentales de la idea, que son en esen-
cia los que quedan reflejados en los párrafos de la descrip-
ción hecha. En efecto, el Artículo 48 del Estatuto vigente
sobre Propiedad Industrial, establece como no patentables,
en su apartado tercero, "los cambios de forma, dimensiones,
10 proporciones y materias de un objeto ya patentado" fijando
así el criterio del legislador en el sentido de que paten-
tada una idea que pueda dar lugar a una realidad práctica
e industrializable, nadie podrá apoyarse en ella para, a
pretexto de haber introducido ligeras modificaciones, pre-
15 sentarla como nueva y propia.

Este principio, en cuanto al alcance de la protec-
ción del objeto patentado se refiere, se halla confirmado
por numerosas Sentencias del Tribunal Supremo, y entre -
20 ellas, como más terminantes, en las de fechas 16 de octubre
de 1954, 23 de enero de 1959, 20 de marzo de 1964 y otras.

Establecido el concepto expresado, en cuanto a la
amplitud que debe darse a la protección solicitada, se re-
25 dacta a continuación la Nota de Reivindicaciones, de acuer-
do con lo que se establece en el último párrafo del apar-
tado tercero del Artículo 100 de la Ley, sintetizando así
las novedades que se desean reivindicar:

NOTA DE REIVINDICACIONES

30 En resumen, el privilegio de explotación exclusi-
va que se solicita, recaerá sobre las reivindicaciones si-
guientes:

1

1.- ARMADURA ARTICULADA PARA BOLSAS DE COMPRA,
caracterizada esencialmente por el hecho de estar constitui-
da por dos varillas alámbricas, configuradas en forma de
marco, enfretadas paralelamente y con los extremos abiertos
5 y enfrentados dos a dos, quedando acoplados en esta disposi-
ción en el interior de cuerpos tubulares, que constituyen
nexo de unión del conjunto; poseyendo las varillas un indi-
ce de flexión suficiente para permitir la aproximación entre
ambas para un cierto plegado que permite su inclusión en la
10 bolsa, y su recuperación establece el tensado de las pare-
des de la misma.

10

2.- Se reivindica por último como objeto sobre el
que ha de recaer el Modelo de Utilidad que se solicita por:
ARMADURA ARTICULADA PARA BOLSAS DE COMPRA.

15

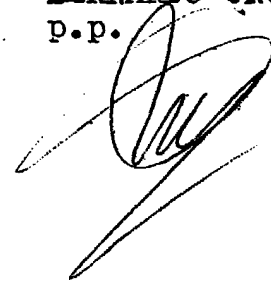
Todo conforme queda descrito y reivindicado en la
presente memoria descriptiva que consta de seis página
mecnografiada y dibujos adjuntos.

Madrid, 7 de Abril de 1980

BERNARDO UNGRIA

P.P.

20



25

30

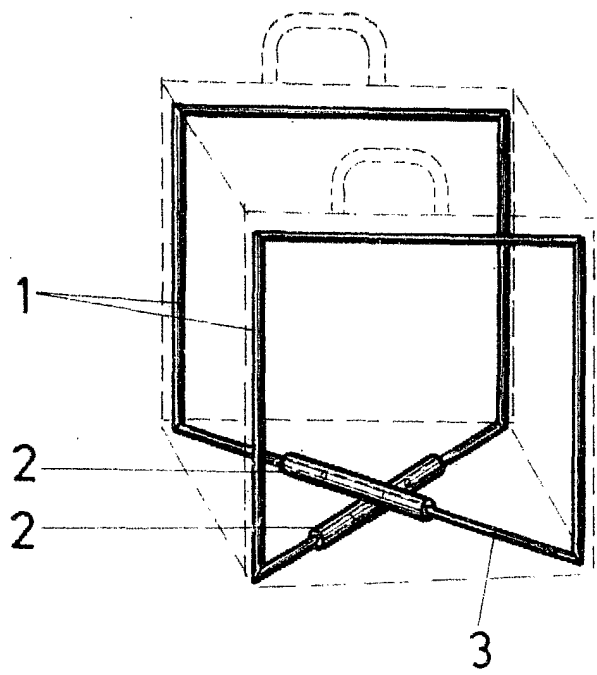


FIG.1

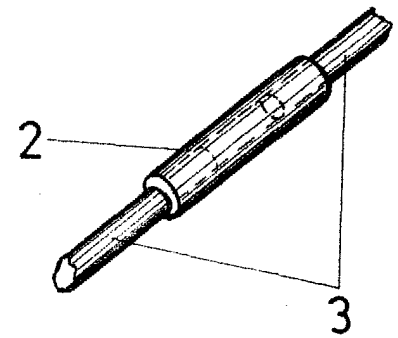


FIG.2

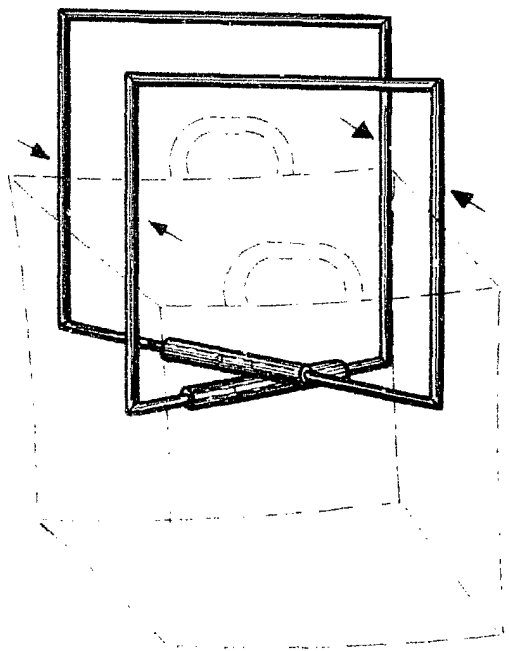


FIG.3

ESCALA VARIABLE
Madrid, 7 de abril de 1980
BERNARDO UNGRIA
P.P.