



ESPAÑA

10 ES	11	NUMERO	249850	10 Y
	22	FECHA DE PRESENTACION	- 7 ABR. 1980	

MODELO DE UTILIDAD

16 JUN. 1980

30 PRIORIDADES:	32 FECHA	33 PAIS
31 NUMERO		

47 FECHA DE PUBLICIDAD	51 CLASIFICACION INTERNACIONAL
	A67G1/06

54 TITULO DE LA INVENCION
"MARCO PERFECCIONADO"

71 SOLICITANTE (S)
D. LUIS ANTONIO GANDU DOREL Y D. JOSE LUIS TERUEL GIMENEZ

DOMICILIO DEL SOLICITANTE
C/. Nueva, s/nº - UTEBO (Zaragoza)

72 INVENTOR (ES)

73 TITULAR (ES)
D. LUIS ANTONIO GANDU DOREL Y D. JOSE LUIS TERUEL GIMENEZ

74 REPRESENTANTE
D. JAIME ISERN CUYAS, Agente Oficial de la Propiedad Industrial.

MEMORIA DESCRIPTIVA

El presente modelo de utilidad se refiere a un marco perfeccionado.

- Más concretamente, en la invención se ha
5. ideado un marco del tipo destinado para el enmarcado de láminas, fotografías y similares, cuyo marco presenta unas peculiaridades que lo hacen ventajosamente práctico con respecto a las realizaciones actualmente conocidas en el mercado y destinadas para usos análogos.
10. En líneas generales el marco motivo de la invención está constituido por un cuerpo monopieza que frontalmente constituye la abertura o ventana para visión del motivo a enmarcar. Entre el borde de dicha ventana y el borde externo del marco se constituye un espacio uniforme a manera de "paspartú".
15. Los bordes del marco se doblan ortogonalmente proporcionando un espesor al mismo. Dichas dobleces se prolongan para formar pestañas corridas en el respaldo del marco, de las cuales la correspondiente al lado superior es de doble anchura que las de los restantes lados. Según esta organización, el borde superior de la lámina se aloja bajo la pestaña mas ancha citada. Al liberar la lámina, esta se aloja automáticamente en la pestaña inferior quedando centrada en el marco.
- 20.
25. Con el fin de facilitar la explicación, se acompaña a la presente memoria descriptiva de una lámina de dibujos en la que se ha representado un caso de realización que se cita a título de ejemplo.
- En los dibujos:
30. La figura 1, muestra una perspectiva del marco visto por su cara de respaldo.

La figura 2, es una perspectiva vista por la cara principal del marco.

Haciendo referencia a las figuras se aprecia en su realización un marco monopieza, designado en general por -1-, que en su cara principal vista constituye la ventana -2- para visión del motivo a enmarcar representado en la lámina -3- fijada en el respaldo del marco.

La característica de la invención radica fundamentalmente en el sistema simplificado de asociar la lámina -3- al marco -1-, cuya lámina queda automáticamente centrada en la ventana del mismo.

Dicho sistema se fundamenta en las pestañas de respaldo -4- y -5- que se proyectan a partir de los bordes del marco.

La pestaña -4-, relativa al lado superior del marco es de doble anchura que las pestañas -5- de los restantes lados.

Esta diferencia de dimensión es la que permite encajar el borde superior de la lámina -3- bajo la pestaña -4- y salvar la pestaña -5-, una vez hecho lo cual, se deja descender la lámina, que ahora es retenida también por dicha pestaña inferior -5-, quedando el motivo ornamental centrado en la ventana -2-.

El modelo dentro de su esencialidad, puede ser llevado a la práctica en otras formas de realización que difieran en detalle de la indicada a título de ejemplo en la descripción, y a las cuales alcanzará igualmente la protección que se recaba. Podrá, pues, construirse en cualquier forma y tamaño, con los materiales más adecuados por quedar todo ello comprendido en el espíritu de las reivindi-

caciones.

- . -

N O T A

Descrito el objeto del presente invento

5. se declaran como no divulgadas ni practicadas en España las siguientes reivindicaciones.

1.- Marco perfeccionado, constituido por un cuerpo monopieza, caracterizado esencialmente por el

10. hecho de presentar en su cara de respaldo cuatro pestañas corridas que se proyectan coplanarias a partir de los cuatro lados del marco, siendo el plano definido por dichas pestañas paralelo al principal, y porque la pestaña relativa al lado superior del marco es de doble anchura que las restantes lo que permite recibir el borde superior de la

15. lámina a retener en una cuantía tal que permite que el borde inferior de la citada lámina salve el obstáculo que supondría la pestaña inferior, del marco en la fase de retención de la lámina a cargo de las cuatro pestañas citadas.

2.- Marco perfeccionado.

20. Según se describe y reivindica en la presente memoria descriptiva que consta de 4 páginas foliadas y escritas a máquina por una sola cara, acompañada de los dibujos reglamentarios.

Madrid, a 7 ABR. 1980

P. a.

JOSE LUIS GUYAS
P. P.

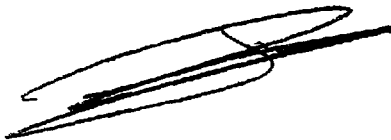


FIG. 1

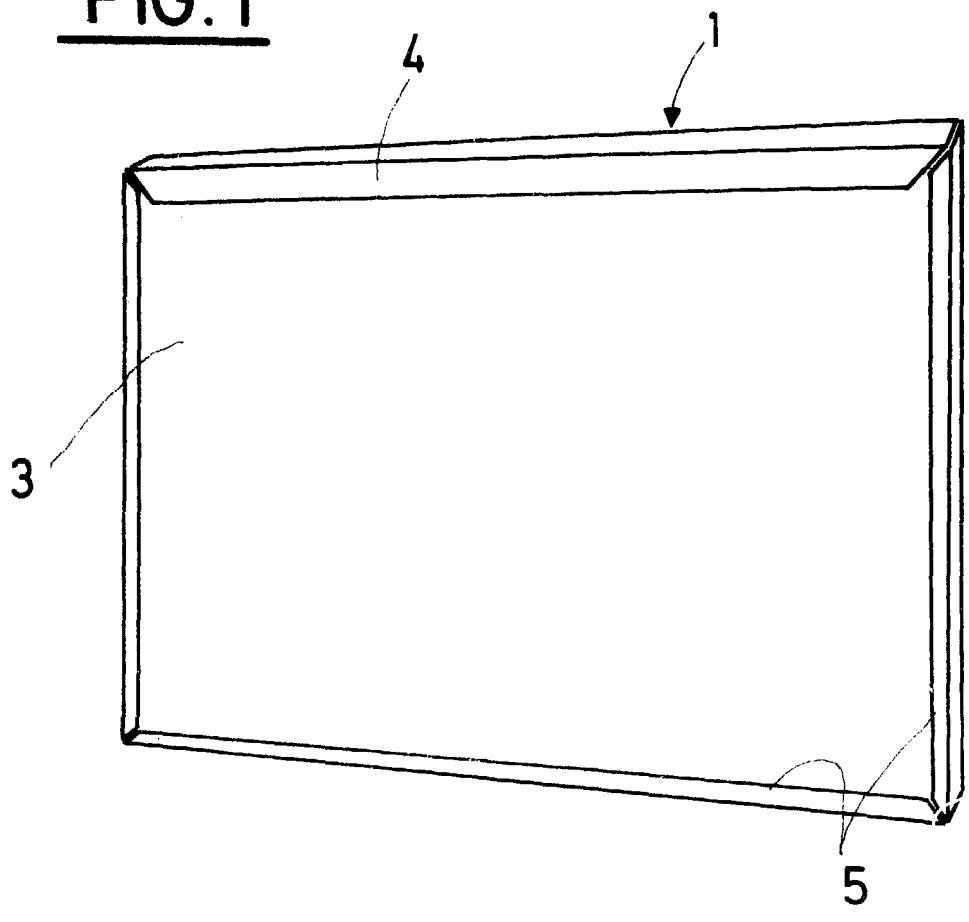
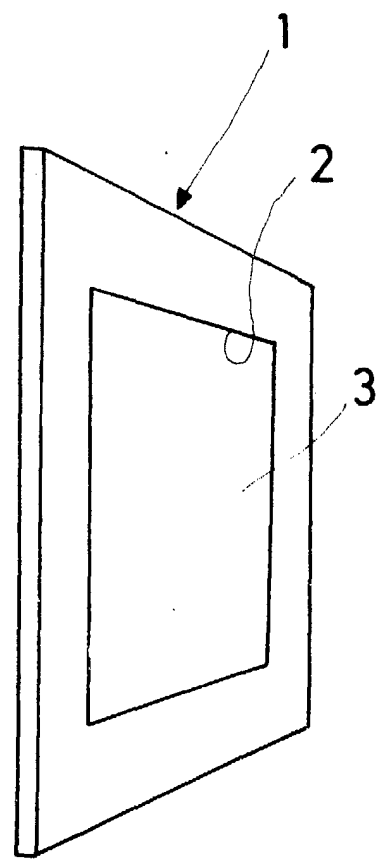


FIG. 2



Madrid, a - 7, ABR. 1980
p.a.

JAIMESERRA CUYÁS
P. P.

