

ES 11 249843 10 Y  
21  
22  
FECHA DE PRESENTACION  
2 ABR. 1980



ESPAÑA

MODELO DE UTILIDAD

16 JUN. 1980

30 PRIORIDADES: 31 NUMERO	32 FECHA	33 PAIS
------------------------------	----------	---------

47 FECHA DE PUBLICIDAD	51 CLASIFICACION INTERNACIONAL G 06 K 9/06
------------------------	---

54 TITULO DE LA INVENCIÓN  "LECTOR ELECTRONICO DIGITAL PARA MICROFICHAS".
---

71 SOLICITANTE (ES)  FAGP, S.A.
---------------------------------------

DOMICILIO DEL SOLICITANTE  MADRID, C/ Ginzo de Limia nº 37
--

72 INVENTOR (ES)
------------------

73 TITULAR (ES)
-----------------

74 REPRESENTANTE  DON MANUEL DE RAFAEL GARCIA
---

MEMORIA DESCRIPTIVA

Se refiere el modelo a un aparato lector automático de microfichas electrónico controlado por microprocesado que está dotado de un teclado hexadecimal mediante el cual es posible seleccionar una de-  
 5 terminada microficha de un tambor, almacén de microfichas, y preseleccionar el fotograma que se quiere presentar en la pantalla del lector.

Uno de los modelos más conocidos, notoriamente en Estados Unidos de América, son los lectores automáticos equipados con un tambor de almacén de microfichas configurados y estructurados para almacenar microfichas ubicadas o clasificadas verticalmente e incluso en dos grupos escalonados.

Lógicamente éste tipo de lectores conlleva una serie de mecanismos, estructuración y montaje con evidentes complicaciones de todos sus órganos y un encarecimiento excesivo en razón de las posibilidades de uso que dichos lectores permiten y en desproporción con las inversiones que los actuales lectores mecánicos requie-  
 15 ren.

Una de las características del lector que nos ocupa, es que consta de un tambor o carrusel de almacenamiento de microfichas, preferentemente en cantidad inferior a las habituales almacenables en un lector de  
 25 carga vertical, pero en un número indeterminado y den-

tro de una simplificación ostensible de los órganos y medios integrantes del conjunto.

Una de las características del modelo, es que consta de un tambor en forma de cubeta circular hueca, abierto por una de sus bases y por la opuesta, o fondo cerrado, dotado de un eje equicentro con pluralidad de finas estrias longitudinales con longitud igual o ligeramente menor al ancho del tambor y que sale por fuera de la base cerrada para montarse en medios de soporte sobre el que pivota y gira.

Dicho tambor, en su perímetro interior, presenta pluralidad de finísimas ranurillas, estrias o incisiones transversales donde van entalladas las microfichas, clasificadas en relación con la distribución radial del eje de simetría que asimismo presenta, como en la periferia, finísimas guías para enchaquetar la ficha.

Otra de las características es que dicho tambor está dotado de medios para su rotación controlada, de forma que puede determinarse la posición gradual del mismo para soltar o sacar horizontalmente la ficha colocándola en una platina, visor-amplificador para exponer el fotograma en la pantalla.

Otro de los detalles del modelo es que los medios de rotación controlada están basados en una corona montada por fuera sobre la periferia del tambor, accionándolos un motor de los denominados - paso a paso- gober

nado por el microprocesador para lograr la localización de cualquiera de sus puntos que, lógicamente, corresponden a la posición de una determinada microficha.

5 Otra de las características es que el visor-amplificador va montado sobre un carro deslizante en un eje transversal, desplazándose horizontalmente para seleccionar los fotogramas según el eje de ordenadas del tambor mediante otro motor paso a paso incorporado a dicho eje transversal. En dicho carro va incorporado el espejo reflector de imagen y la lámpara de iluminación.

10 Otra característica del visor es que va equipado de lentes de aumento y presenta un expositor integrado por dos cuerpos laminares superpuestos con escasa separación entre ellos; entre ambos se coloca la microficha por medio de un órgano de arrastre compuesto por dos rodillos paralelos de modo que, la separación entre ellos, queda exactamente alineada con la salida de la microficha que, lógicamente, siempre sale a la misma altura.

20 Otro detalle es que dicho órgano de arrastre está accionado por un motor (paso a paso), montado en uno de los extremos de uno de dichos rodillos de forma que, cuando la microficha es introducida entre ambos, la

arrastran introduciéndola en el visor.

Otro detalle es que la microficha sale mediante una uñeta que es impulsada por un actuador electromagnético. Esta uñeta engancha una cresta saliente de la microficha y es así impulsada lo suficiente para ser recogida por el órgano de arrastre que la pasa al visor.

Otra característica es la de incorporar un sistema de enfoque preciso al estar la microficha perfectamente fijada en la óptica por una platina movida por un actuador electromagnético gobernado por el microprocesador, y que libera la microficha al registrarse cualquier orden de movimiento en el teclado. ...

Una idea más amplia de las características del modelo la realizaremos a continuación al hacer referencia a la lámina de dibujos que a esta memoria se acompaña, en la que de manera un tanto esquemática y tan solo por vía de ejemplo se representan los detalles preferidos del invento.

En los dibujos:

La figura 1, es una vista esquemática vertical y longitudinalmente seccionada de un conjunto de lector de las características anticipadas.

La figura 2, es una vista en planta de una posible microficha.

Aludiendo a las referencias numéricas de dicha lámina de dibujos, vemos que el conjunto está organizado en una carcasa -1- señalándose con -2- el tambor o depósito de microfichas montado verticalmente en un soporte -5- giratorio sobre el eje -3- y pivotado en -6-. En su interior, van clasificadas horizontalmente las microfichas -26- por un simple sistema de entallado en finísimas ranurillas -4- previstas en la pared periférica interior del tambor y estrias -3a- practicadas en el eje -3-.

El sistema de arrastre de dicho tambor está constituido, preferentemente, por una corona dentada -7- que lo circunda periféricamente por fuera y es movido controladamente por un motor -paso a paso- -8-, dotado de medios de engranaje -9- con dicha corona.

Las microfichas -26-, según vemos en la figura -2a-, van provistas de una pequeña cresta -27-.

Un actuador electromagnético -10- estratégicamente situado y dotado de uñeta podrá enganchar dicha cresta -27- y sacar la microficha -26- de su alojamiento, lo suficiente, para introducirla o darle entrada en el órgano de arrastre -22- y localizador de fotogramas en la microficha sobre el eje de abscisas o vertical.

El órgano de arrastre está formado por dos rodillos -22- paralelos y superpuestos, escasamente separados pa-

ra recibir y arrastrar la microficha, muy próximos al tambor y, la separación entre ambos, exactamente alineada con la línea -25- de salida de la microficha -26-.

5            Los rodillos -22- están accionados por un motor paso a paso de control electrónico -23- de elevada precisión para situar la microficha en el eje de ordenadas para seleccionar un determinado fotograma en el visor o platina -24-, dotado de lentes de aumento -21- y de un actuador electromagnético -28- para sujetar la microficha cuando ha sido posicionada, formando una cabeza organizada en un brazo -20- montado sobre un bloque de arrastre -18- que va guiado en un eje -19- accionado también por un motor (paso a paso) -19-.

10            En la base de dicho bloque van instalada la lámpara -17-, con espejo -16- reflector de luz y del fotograma en el espejo -15- que lo proyecta a la pantalla -11- del lector. El fotograma es seleccionado en un teclado exterior -13- por medio de un circuito electrónico de microprocesado -14- organizado en un cámara -12- dentro de la car-

15            casa del lector.

20

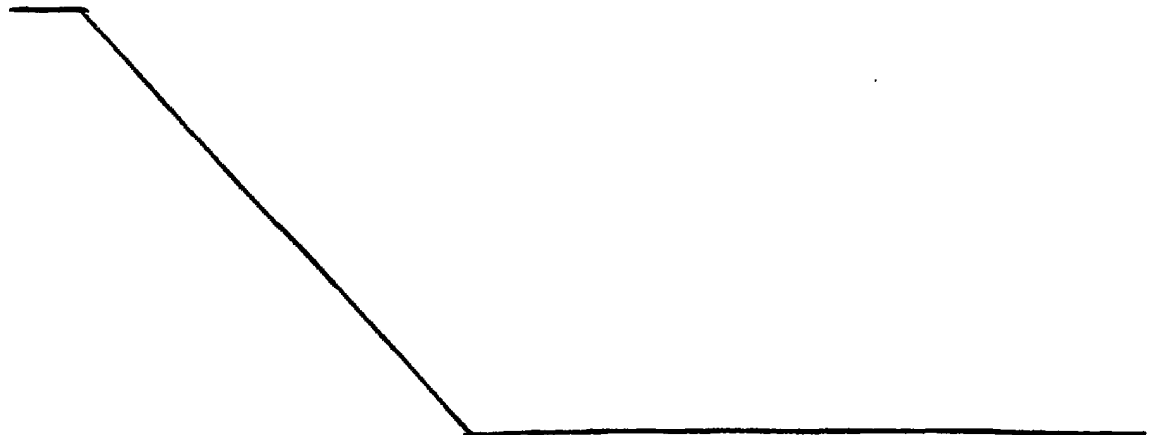
            El circuito de microprocesado está basado en el microprocesador, teniendo entrada de datos en un teclado -13-, para efectuar la selección cuando un determinado

25            fotograma o varios de una determinada microficha se de-

sean leer. El programa de control gobierna la intervención del motor -8-, para girar el tambor hasta la posición exacta de esta microficha, acto seguido interviene el actuador electromagnético -10- hasta darle entrada en el órgano de arrastre -22-, -23- que está programado también para posicionar la microficha a la altura o columna horizontal de fotogramas que será barrida por el visor -24- a través de -19- y -19'-, también programado para localizar el fotograma elegido.

La forma de proyección del fotograma a la pantalla -11-, es común, tal y como hemos podido comprender.

Una vez descrita convenientemente la naturaleza del modelo se hace constar a los efectos oportunos que él mismo no queda limitado a los detalles exactos de esta exposición sino que por el contrario en él se introducirán las modificaciones que se consideren oportunas, siempre que no se alteren las características esenciales del mismo que se reivindican a continuación.



REIVINDICACIONES

1.- Lector electrónico digital para microfichas, organizado en una carcasa provista de pantalla y un sistema interior común de proyección de fotogramas seleccionados por un sistema digital electrónico de microprocesado, determinado por una tarjeta de circuito impreso incorporada a la carcasa general para mover un banco de microfichas y los medios de localización, exposición y proyección del fotograma que se caracterizan porque dicho banco es un tambor verticalmente montado en una columna soporte provista de un eje voladizo donde va incorporado el tambor, en cuyo interior se alojan, clasificadas horizontalmente, un número indeterminado de microfichas, simplemente entalladas en finísimas ranuras practicadas en la pared periférica interior del tambor y en el eje del mismo, y tienen una distribución coordinada con una corona exterior periféricamente adaptada al contorno exterior del tambor y a través de la cual es accionado mediante un motor -paso a paso- convenientemente engranado con ésta.

20 2.- Lector electrónico digital para microfichas, según la anterior reivindicación y localizada la posición del tambor y, concretamente seleccionada la microficha los medios de arrastre se caracterizan porque consisten de un actuador electromagnético con uñeta para enganchar la microficha por una pequeña cresta prevista en uno

25

de sus bordes, dándole entrada a un juego de rodillos paralelos y superpuestos accionados por un motor (paso a paso), que introducen la microficha en el visor o platina hasta una altura preseleccionada de forma que, la separación entre dichos rodillos está exactamente en la línea de salida de la microficha y del visor que, a su vez consta de otro actuador electromagnético para sujetar la microficha cuando ha sido posicionada.

3.- Lector electrónico digital para microfichas, conforme las reivindicaciones anteriores, el visor y platina compuesto por un doble encuadre de escásima separación y lentes de aumento, se caracteriza porque va organizado en la cabeza de un brazo acodado montado en un bloque corredera guiado en un eje transversal a la carcasa y dotado de un motor (paso a paso), para localizar el fotograma preseleccionado que es iluminado y proyectado por los medios comunes alojados en el propio bloque, por debajo de los anteriores.

4.- "LECTOR ELECTRONICO DIGITAL PARA MICROFICHAS".

Todo conforme queda descrito en la presente memoria que consta de nueve hojas mecanografiadas por una sola cara, foliadas y dibujos que se acompañan.

Madrid, 12 ABR 1960

FAOP, S.A.

p.a.

MANUEL DE RAFAEL  
R.F. *[Signature]*

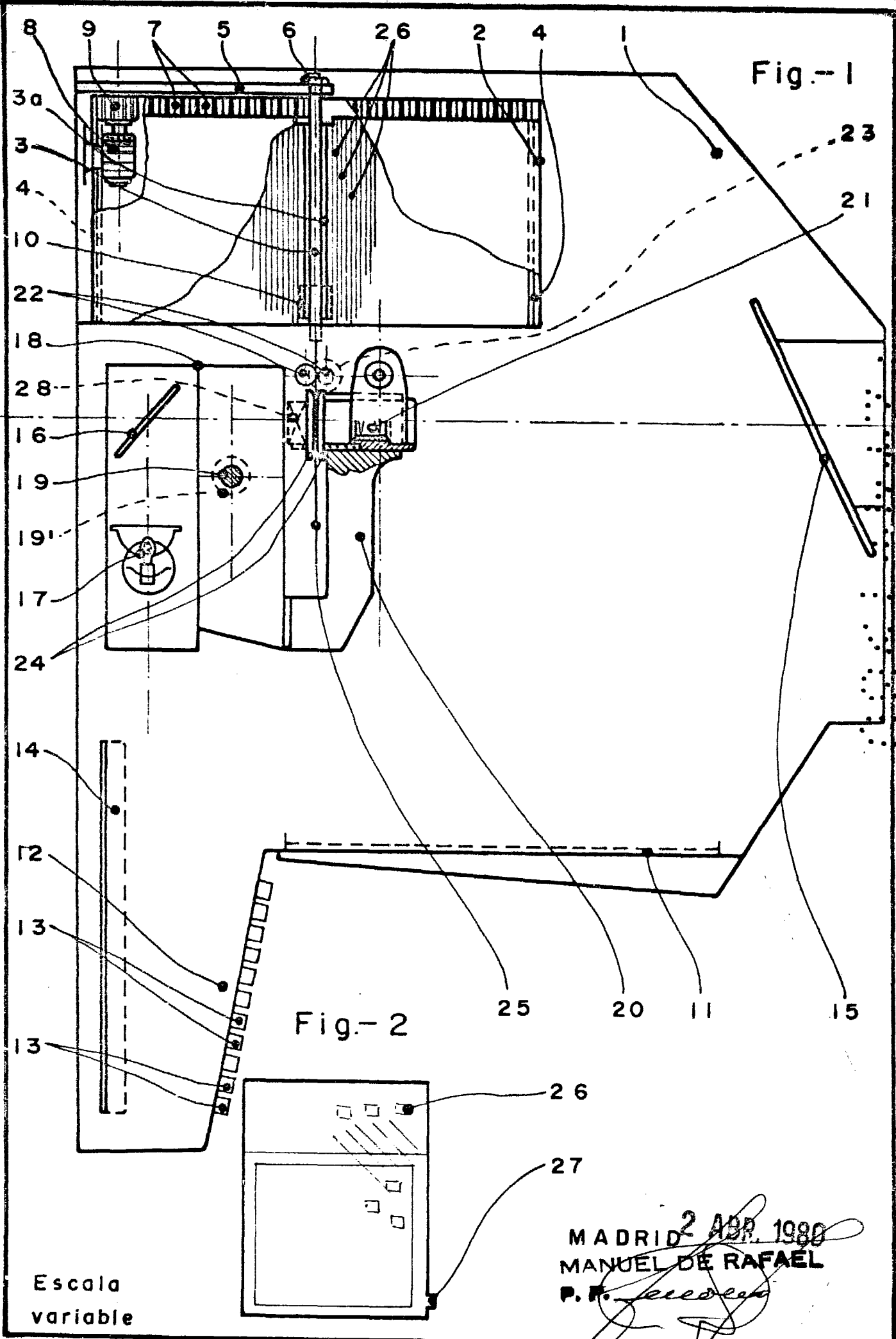


Fig.- 1

Fig.- 2

Escala variable

MADRID 2 APR. 1980  
 MANUEL DE RAFAEL  
 P. F. *[Signature]*