

1 AGO. 1981

ah



ESPAÑA

MODELO DE UTILIDAD

<p>30 PRIORIDADES:</p> <p>31 NUMERO</p>	<p>32 FECHA</p>	<p>33 PAIS</p>
---	-----------------	----------------

<p>47 FECHA DE PUBLICIDAD</p>	<p>61 CLASIFICACION INTERNACIONAL</p> <p>F 02 B 5 / 00</p>
-------------------------------	--

54 TITULO DE LA INVENCIÓN

HERRAMIENTA PARA LA LIMPIEZA DE MUROS INTERIORES DE CANALES...

71 SOLICITANTE (ES)

D. GENEROSO, D. JOSE MANUEL Y D. ISIDRO BERTOLIN MARTIN

DOMICILIO DEL SOLICITANTE

Gabriel Miró, 61 - 5ª - VALENCIA

72 INVENTOR (ES)

73 TITULAR (ES)

74 REPRESENTANTE

DON BERNARDO UNGRIA GOIBURU

1           El Estatuto vigente sobre Propiedad Industrial, de  
26 de Julio de 1929, en su texto refundido publicado el 30  
de Abril de 1930, establece los caracteres de patentabili-  
dad de las invenciones de tipo industrial que tienen por  
5           objeto obtener ventajas sobre lo ya conocido, admitiendo  
por consiguiente como patentables, las nuevas máquinas, a-  
paratos, instrumentos, procesos de fabricación, etc. La am  
plitud de conceptos previstos como patentables, ha llevado  
al legislador a aclarar (Artº. 46) que la enumeración con-  
10           tenida en dicho cuerpo legal es puramente enunciativa y no  
limitativa, haciéndola extensiva incluso a los descubrimien-  
tos de tipo científico (Artº. 47).

          El Decreto de 26 de Diciembre de 1947, recogiendo  
la Orden de 18 de Noviembre de 1935, confirma el criterio  
15           legal de que también serán patentables los instrumentos, ob-  
jetos, o partes de los mismos, que aporten a la función a  
que son destinados, un beneficio o efecto nuevo, y en defi  
nitiva que constituyan una mejora sustancial sobre lo ante  
riormente conocido.

20           Pues bien, a tenor de lo expuesto, y en base al ar  
ticulado que recoge los conceptos expresados, debe conside-  
rarse, que la invención a que se refiere la presente memo-  
ria, constituye una novedad industrial, con características  
y ventajas que la hacen merecedora del privilegio de explo-  
25           tación exclusiva que por ella se solicita, premiando así  
los méritos de quien aporta a la industria del país una me-  
jora efectiva y precisamente comprendida entre las enuncia-  
das por la Ley como patentables. (Arts. 46 y 47 en relación  
con el 171, en su nueva redacción afectada por la Orden de  
30           18 de Noviembre de 1.935).

1 El Modelo objeto de la memoria consiste en una herramienta, que asociada lateralmente a la cartela de una pala excavadora sirve para la limpieza de muros interiores de canales.

5 Anteriormente a esta novedad la limpieza se habia de hacer o bien manualmente (con la consiguiente perdida económica y de tiempo) o bien con otras máquinas no perfeccionadas que desmoronaban los muros. Esta herramienta evita el desmoronamiento ya que va provista de resortes que evitan su rigidez.

10 Está caracterizada esencialmente por el hecho de estar constituida por una cuchilla, acoplada sobre un plano biselado de un soporte, cuyo soporte comporta asociado un perfil y una extensión plana por la cual y en su borde inferior queda articulada a otro perfil dotado de una extensión plana gemela a la anterior, cuya articulación permite un movimiento de flexibilidad de la cuchilla, cuando topa con algún obstáculo, a cuyo fin existen entre ambos perfiles resortes compensadores regulables, hallándose la pieza plana gemela posibilitada de abroche a la cartela de la pala de una máquina excavadora o similar con la cual se maneja.

15 Para mejor comprensión de lo expuesto, de sus características y funcionamiento, se acompaña a esta memoria plano de la herramienta en el que se muestra lo siguiente:

25 La cuchilla (1) sobre el plano biselado del soporte (2) que comporta un perfil con una extensión plana (3) articulada por una bisagra (6) con otro de iguales dimensiones con su correspondiente extensión plana (4), que va -

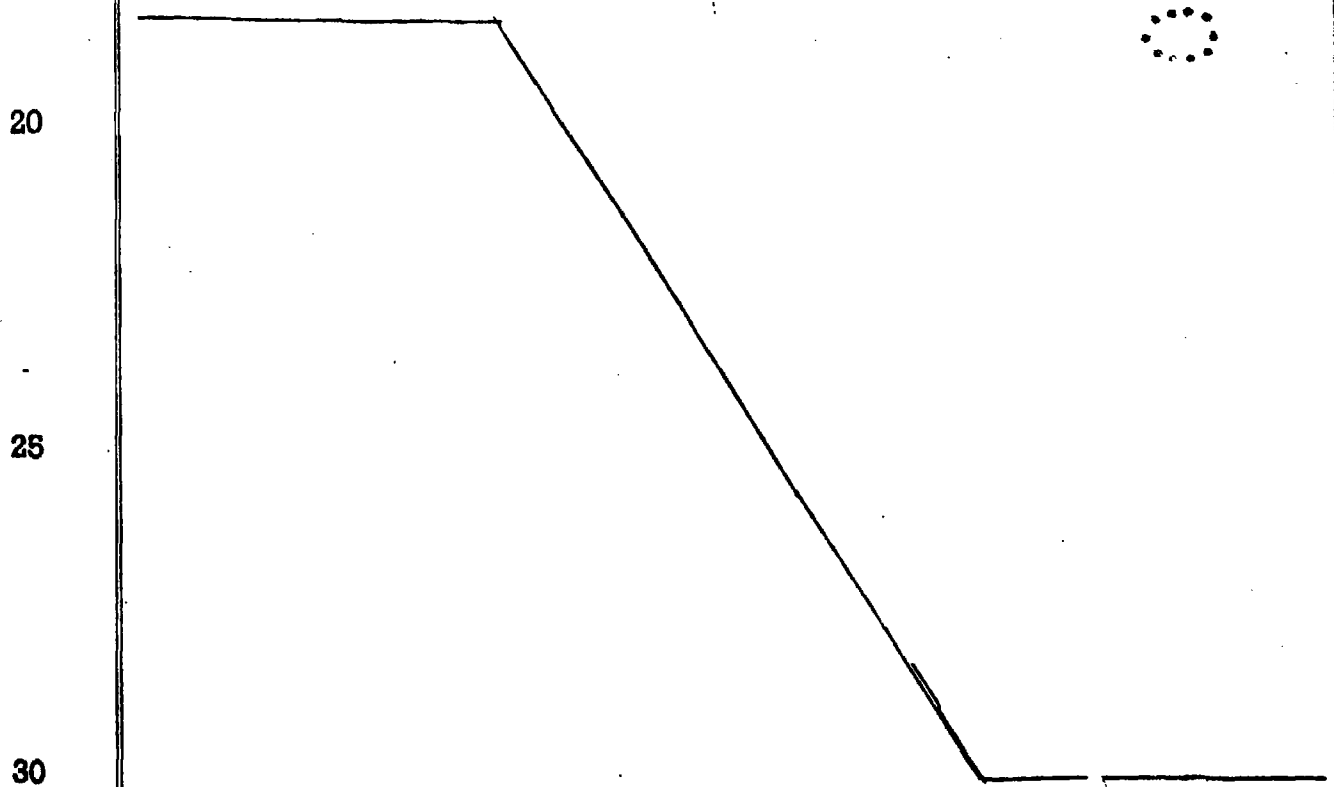
30

1 provista de tornillos (10) con sus respectivas tuercas (11)  
para el abroche a la cartela de la pala excavadora.

Entre los dos perfiles hay tres resortes (5)  
compensadores, regulables gracias a sus correspondientes -  
5 tornillos (7), arandelas (8) y tuercas (9), que permiten la  
movilidad de la cuchilla (1) que se flexiona al topar con  
algún obstáculo o desnivel.

Como ya hemos expuesto a lo largo de la memo-  
ria, la gran ventaja de esta herramienta es la de evitar el  
10 trabajo manual y el de permitir la utilización de la pala ex-  
cavadora pero sin dañar los muros del canal, debido a que la  
articulación por la bisagra y los resortes impiden la rigi-  
dez de la cuchilla adaptandose ésta a la superficie del muro

Otra de las ventajas es que al ser adaptable  
15 a una pala excavadora, se evita así el tener que construir  
una máquina exclusiva para este uso, bastando en este caso  
con la fabricación tan solo de un accesorio.



1

5

10

15

20

25

30

Hecha la descripción a que se refiere la memoria que antecede, es preciso insistir en que los detalles de realización de la idea expuesta, pueden variar, es decir, que pueden sufrir pequeñas alteraciones, basadas siempre en los principios fundamentales de la idea, que son en esencia los que quedan reflejados en los párrafos de la descripción hecha. En efecto, el Artículo 48 del Estatuto vigente sobre Propiedad Industrial, establece como no patentables, en su apartado tercero, "los cambios de forma, dimensiones, proporciones y materias de un objeto ya patentado": fijando así el criterio del legislador en el sentido de que patentada una idea que pueda dar lugar a una realidad práctica e industrializable, nadie podrá apoyarse en ella para, a pretexto de haber introducido ligeras modificaciones, presentarla como nueva y propia.

Este principio, en cuanto al alcance de la protección del objeto patentado se refiere, se halla confirmado por numerosas Sentencias del Tribunal Supremo, y entre ellas, como más terminantes, en las de fechas 16 de octubre de 1954, 23 de enero de 1959, 20 de marzo de 1964 y otras.

Establecido el concepto expresado, en cuanto a la amplitud que debe darse a la protección solicitada, se redacta a continuación la Nota de Reivindicaciones, de acuerdo con lo que se establece en el último párrafo del apartado tercero del Artículo 100 de la Ley, sintetizando así las novedades que se desean reivindicar:

#### NOTA DE REIVINDICACIONES

En resumen, el privilegio de explotación exclusiva que se solicita, recaerá sobre las reivindicaciones siguientes:

1  
5  
10  
1.- HERRAMIENTA PARA LA LIMPIEZA DE MUROS INTERIORES DE CANALES, caracterizada por el hecho de estar constituida por una cuchilla, acoplada sobre un plano biselado de un soporte, cuyo soporte comporta asociado un perfil y una extensión plana por la cual, y en su borde inferior, queda articulada a otro perfil, dotado de una extensión plana gemela a la anterior, cuya articulación, permite un movimiento de flexibilidad de la cuchilla, cuando choca con algún obstáculo, a cuyo fin existen entre ambos perfiles resortes compensadores regulables; hallándose la pieza plana gemela posibilitada de abroche a la cartela de la pala de una máquina excavadora o similar con la cual se maneja.

15  
2.- Se reivindica por último como objeto, sobre el que ha de recaer el Modelo de Utilidad que se solicita: " HERRAMIENTA PARA LA LIMPIEZA DE MUROS INTERIORES DE CANALES ".

20  
Todo conforme queda descrito y reivindicado en la presente memoria descriptiva que consta de seis páginas mecanografiada y dibujos que se acompañan.

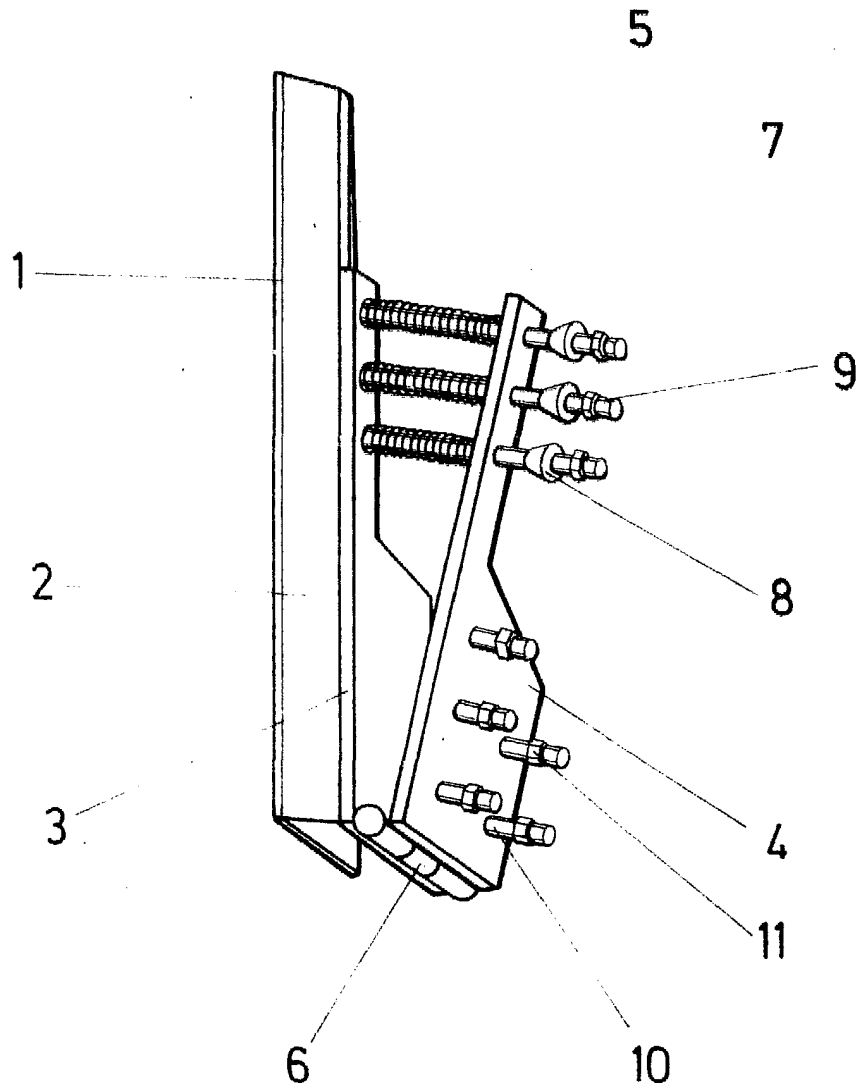
Madrid, 2 de Abril de 1980

BERNARDO UNGRIA  
p.p.



25

30



ESCALA VARIABLE  
Madrid, 2 de abril 1980  
BERNABO UNGRIA  
P.P.