



ESPAÑA

(10) ES (11) (21) (22)	NÚMERO 249830	(10) Y
	FECHA DE PRESENTACION 2-ABR-80	

1 SET. 1980

MODELO DE UTILIDAD

(30) PRIORIDADES: (31) NÚMERO -----	(32) FECHA -----	(33) PAIS -----
---	---------------------	--------------------

(47) FECHA DE PUBLICIDAD	(51) CLASIFICACION INTERNACIONAL <i>B65H07/12 H01B 17/58</i>
--------------------------	---

(54) TITULO DE LA INVENCION DISPOSITIVO SUSTENTADOR DE FILAMENTOS.
--

(71) SOLICITANTE (ES) Dña. Maria Isabel Mijares Garcia-Pelayo

DOMICILIO DEL SOLICITANTE MADRID.- Basilica, 17, 4º B

(72) INVENTOR (ES) El propio solicitante
--

(73) TITULAR (ES) Dña. Maria Isabel Mijares Garcia-Pelayo

(74) REPRESENTANTE Luis Ruiz Palacios Marqués de Sta. Ana, 30 MADRID - 10

5.- El Modelo de Utilidad que nos ocupa, tal y como su enunciado indica, lo constituye un dispositivo sustentador de filamentos, que responde a un sistema original desconocido hasta el presente, mejorando a los existentes en el mercado, dada su vacillez de organización, y de ahí que se pase a poner al amparo de las leyes que en materia de Propiedad Industrial, rigen en nuestro país.

10.- En esencia, lo forma un cuerpo tubular de longitud conveniente, en proporción al lugar del trabajo en que haya de aplicarse, y provisto de elementos de enclavamiento, con la particularidad de complementarse con unas series ininterrumpidas de taladros pasantes, enfrentados entre sí, en las caras en que son localizados, a fin de a través de ellos, acoplar una pieza complementaria de los filamentos que han de fijarse en dichos postes y a la altura deseada, y con miras a evitar el cabeceo de los mencionados dispositivos de sujeción de los filamentos, se ha previsto sendas parejas de resaltos paralelos, que permiten la inmovilización de dichos dispositivos.

20.- Para la mejor comprensión del modelo que nos ocupa, se acompaña una hoja de planos ilustrativos, en los que la figura primera es una vista en panorámica de la barra. La figura segunda corresponde a distintas vistas, organizadoras de la clavija de retención y la figura tercera es una perspectiva del elemento en su conjunto, en posición de trabajo.

25.- La numeración en todas ellas tiene el mismo valor, y que corresponde a lo siguiente:

1.- Pieza tubular de enclavamiento.

2.- Taladro pasante en dos de sus caras.

3.- Zona de deslizamiento e inmovilización de la clavija a fijar.

4.- Clavija fijadora.

5.- 5.- Ganchos diametralmente opuestos, limitadores de una parte de la clavija -4-.

6.- Pieza retenedora por su extremo libre de la clavija -4-.

7.- Resalto opresor que actúa sobre la pared -3- y pieza retenedora -6-.

10.- 8.- Sector triangular, penetrador de la pieza retenedora -6- en la canal que comporta la clavija fijadora -4-.

9.- Filamentos.

La organización del modelo de utilidad que nos ocupa, se lleva a cabo de la siguiente manera.

15.- 15.- Al contar con una pieza de naturaleza tubular, que hace la función de estaca de enclavamiento -1- esta, dada su especial configuración, muestra una superficie de multifaceta, de suerte que, dos de sus caras enfrentadas, por regla general de menor anchura que las restantes, presenta en todo su recorrido sendas pestañas paralelas entre sí -3-, y una sucesión de taladros pasantes -2-, que siempre se repiten enfrentados unos a los otros a través de la cara opuesta.

20.- 20.- A lo largo de dichos taladros pasantes, se hace pasar y retener una pieza -4-, dotada de una canal longitudinal, y de configuración coincidente con el taladro en que se halla de acoplar. Dicha pieza, en uno de sus extremos y frontalmente, muestra sendos ganchos en disposición diametralmente opuesta -5-, con la particularidad de que entre uno y otro haya suficiente holgura para hacer pasar entre ambos y en posición de descanso el filamento -9-. Dichos ganchos, descansan sobre

25.-

una superficie que hace de cabeza al dispositivo -4- para que sirva de tope al ser acomplado en el sector -3- y a través del taladro del cuerpo tubular -1-, y al surgir por el extremo opuesto, se fija con facultad de quita y pon, por medio de una cuña de enclavamiento -6- que, presenta la particularidad de poderse acoplar a la canaladura que para tal fin se ha dispuesto en la pieza -4-, y con independencia del resalto de presión -7-, queda rematada por una pieza ganchuda -8-, para en ella dar posibilidad de acoplamiento de un nuevo tendido de filamentos dispuesto en la parte opuesta, complementándose en su deslizamiento por topos convenientes.

5.-

10.-

Serán independientes del objeto de la presente invención los materiales, formas, colores y dimensiones y en general todo cuanto no altere, cambie o modifique la esencialidad de la invención.

15.-

Descrita suficientemente la naturaleza y objeto de este Modelo de Utilidad, se hace constar que las características esenciales sobre las que ha de recaer la concesión del mismo están comprendidas en las siguientes notas reivindicatorias que en la página siguiente se detalla.

20.-

REIVINDICACIONES

- 1.- Dispositivo sustentador de filamentos, caracterizado por comprender la disposición de un cuerpo hueco a modo de estaca, para su hincado en tierra, que, en sus laterales lleva practicado sendos resaltos longitudinales a modo de canaleta y en el interior de ellas se han originado orificios alargados pasante y debidamente encarados, para hacer penetrar a lo largo de ellos con facultad de desplazamiento conveniente, una pieza laminar que en sus extremos libres nos muestra sendas escotaduras perpendiculares con muñones que permiten una semi-interrupción al interior, para alojamiento y retención del respectivo filamento, y con la particularidad de que uno de los extremos de la lámina retenedora del filamento lleva próximo a su final una pieza tope que limita el recorrido exterior a través de la estaca en que va instalado.
- 5.-
- 10.-
- 15.-

2.- DISPOSITIVO SUSTENTADOR DE FILAMENTOS.

- - - - -

Todo ello tal y como se describe y reivindica en la memoria que antecede que consta de SEIS hojas escritas a máquina por una sola de sus caras y planos que la ilustran.

Madrid, 2 de Abril de 1.980

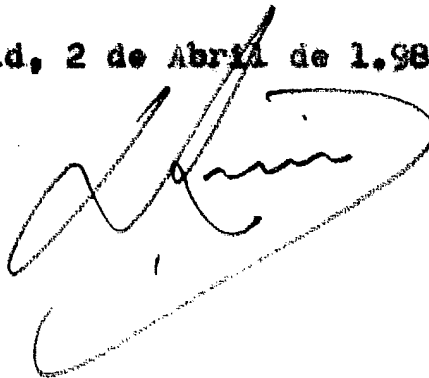
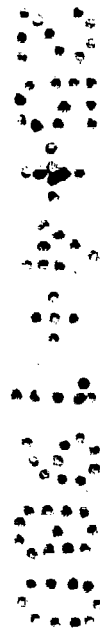
A handwritten signature in black ink, appearing to be 'L. Linares', written over a horizontal line.A vertical column of approximately 20 small black dots, possibly a scanning artifact or a decorative element.

FIG. 1

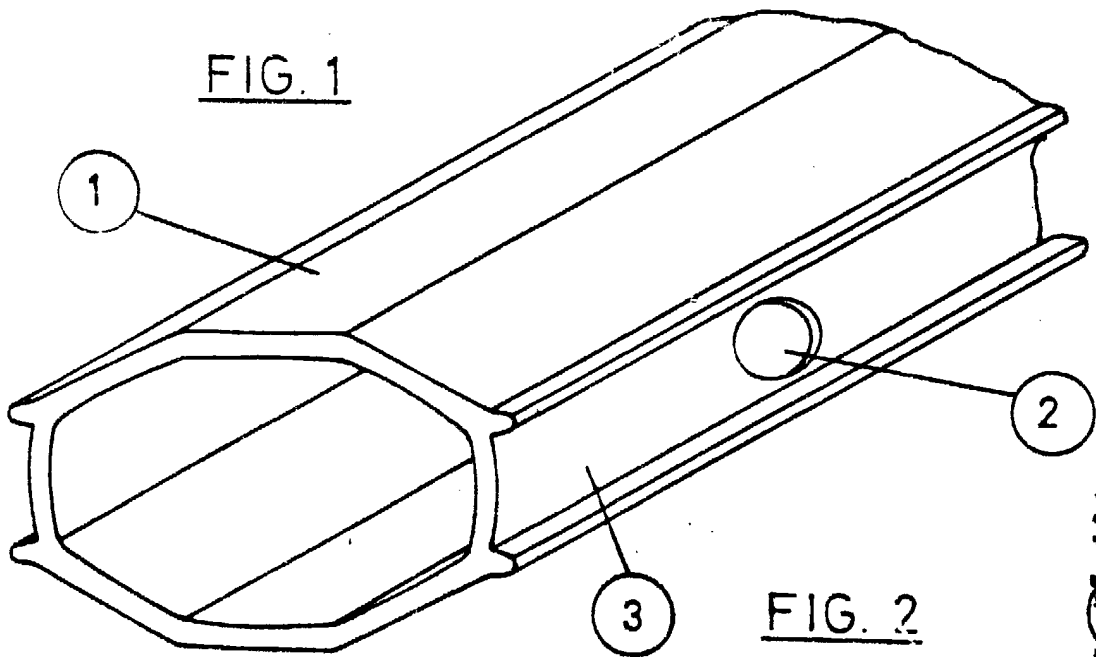
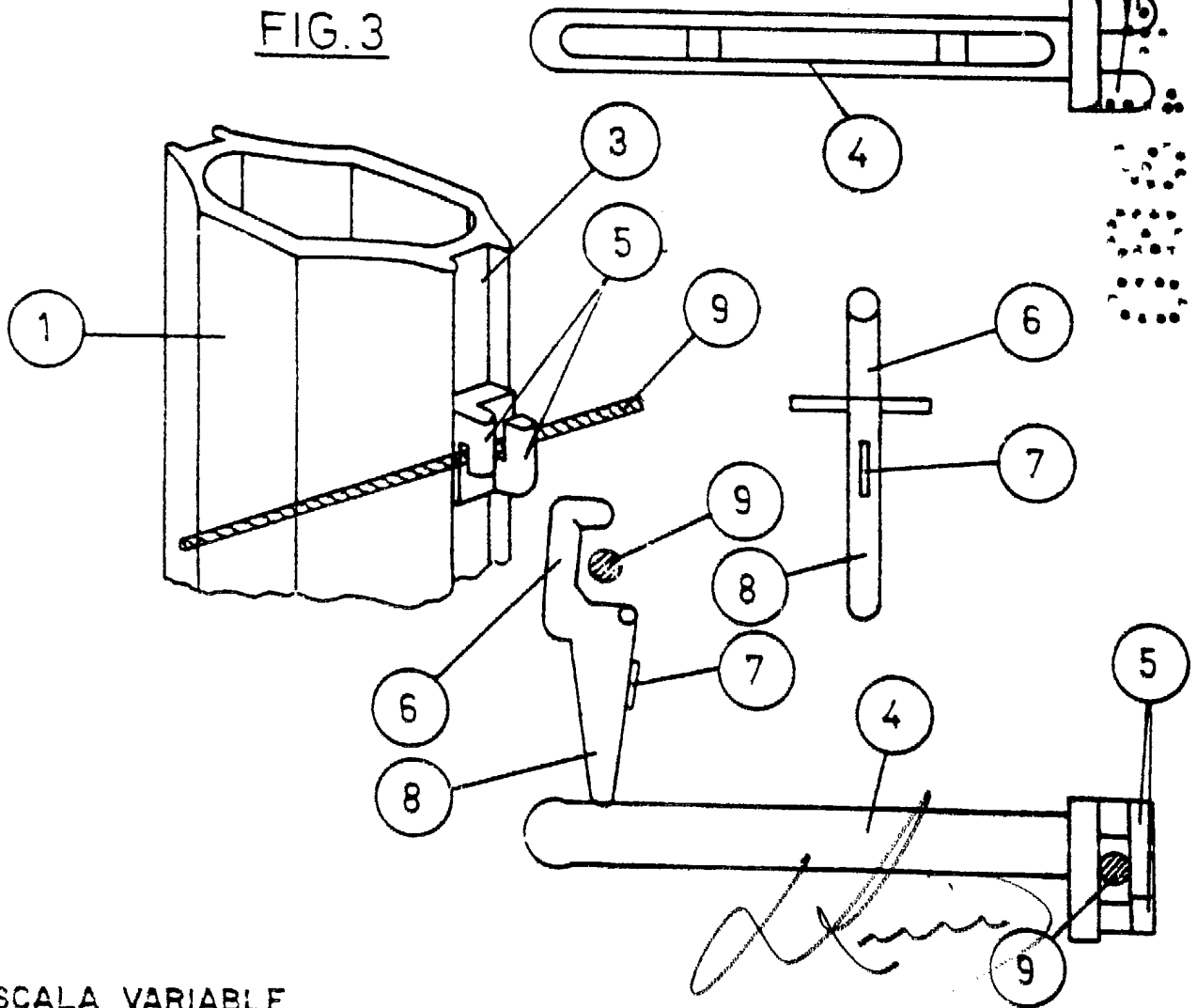


FIG. 2

FIG. 3



ESCALA VARIABLE